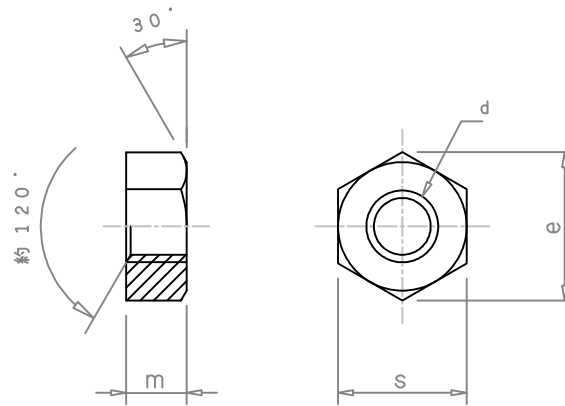



呼 び	d	m	s	e	ネジ山数 25.4mmにつき
W 3 / 8	W 3 / 8	8	17	約19.6	16



三角法 3RD ANGEL PROJECTION	2					
	1	—			ユニクロめっき	—
番号 No.		部品名 PARTS NAME	材 質 MATERIALS	表面処理 GILDING	数 量 QUANTITY	
 <b>株式会社 モリイ</b> MORII CO.,LTD		尺 度 SCALE	製 図 DRAWING	検 査 CHECKED	承 認 APPROVED	品 名 NAME
		Free	中 山 19. 11. 15			六角ナット 1種
					図 番 DRAWING No.	D 0 1 - N 1 3 8 U