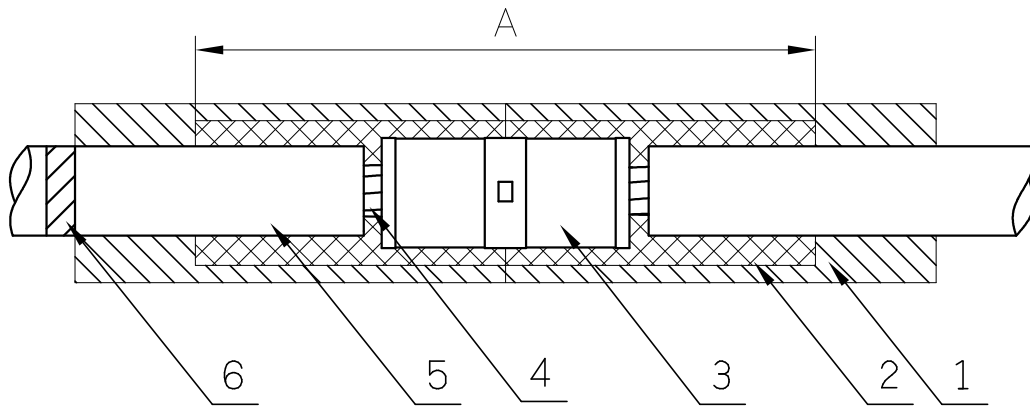


施工時の断面図 (参考)



型式名称	種類	コア内径	L (収縮前)	A	B	(C)
YS-830-71-01	8sq用	21	90	60	50	21
YS-830-71-02	14sq用					26
YS-830-71-03	22sq用	29				
YS-830-71-04	38sq用	26	110	90	80	32
YS-830-71-05	60sq用					36
YS-830-71-06	100sq用	44	115	110	100	38
YS-830-71-07	150sq用					54
YS-830-71-08	200sq用	59	140	135	125	63
YS-830-71-09	250/325sq用					72

番号	名称
1	常温収縮チューブ
2	絶縁シート
3	スリーブ
4	ケーブル導体
5	ケーブルシース
6	目印

備考

1. 寸法は、標準値とする。