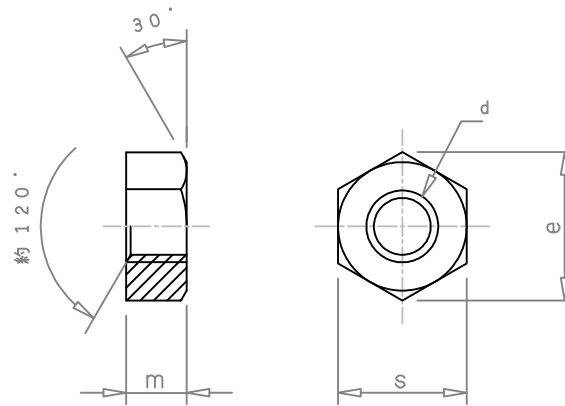



呼び	d	m	s	e	ネジ山数 25.4mmにつき
W 3/8	W 3/8	8	17	約19.6	16



三角法 3RD ANGEL PROJECTION	2					
	1	-	SUS304	-	-	-
番号 No.		部品名 PARTS NAME	材質 MATERIALS	表面处理 GILDING	数量 QUANTITY	
 株式会社 モリイ MORII CO.,LTD		尺度 SCALE	製図 DRAWING	検査 CHECKED	承認 APPROVED	品名 NAME
		Free	中山 19.11.14			六角ナット 1種
						図番 DRAWING No.
						D01-N138S