

# 05

## モール及びダクト



エフモール・付属品 .....	245
ガードマン・付属品 .....	255
エムケーダクト・付属品 .....	256
ステッカー .....	258



品名	ニュー・エフモール
ページ	P.245



品名	マガリ
ページ	P.247



品名	フレキジョイント
ページ	P.248



品名	ジョイントカバー
ページ	P.249



品名	コンビネーション
ページ	P.250



品名	露出ボックス
ページ	P.251



品名	メタルエフモール
ページ	P.252



品名	メタルエフモール イリズミ
ページ	P.253



品名	メタルエフモール コンビネーション
ページ	P.253



品名	メタルエフモール ジョイントカバー
ページ	P.254



品名	メタルエフモール ブッシング
ページ	P.254



品名	メタルエフモール フレキジョイント
ページ	P.254



品名	ガードマンII R型
ページ	P.255



品名	平面マガリ
ページ	P.255



品名	エムケーダクト
ページ	P.256



品名	コンビネーション
ページ	P.257



品名	エンド
ページ	P.258



品名	床面用マジックステッカー
ページ	P.258

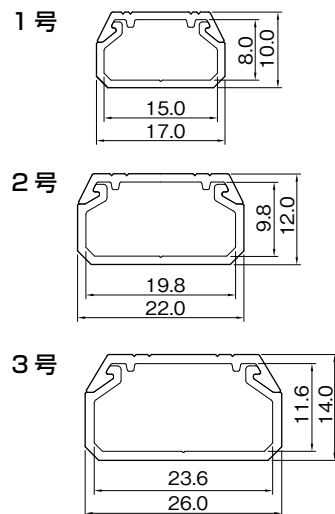
マサル工業株式会社 ニュー・エフモール

テープなし



- 壁面配線の保護に使用します。
- 2m品も取寄せ可能
- 取付け用のビス穴(φ4)が3穴あります。
- 施工の際には、両面テープの併用をお勧めします。(適合表参照)

● 断面図(mm)



適合表		寸法		品名	適用ケーブル (各ケーブルいずれか1種類のみ)		
ニュー・エフモール	マジックステッカー (壁用)	幅 (mm)	長さ (m)				
0号	8KMS	8	15	ニュー・エフモール 1号	<ul style="list-style-type: none"> <li>● VVF1. 6×3C×1条</li> <li>● VCTF1. 25×3C×1条</li> <li>● 同軸5C-FB×1条</li> <li>● UTP0. 5×4P×2条</li> <li>● VVF1. 6×2C×1条</li> </ul>		
1号	12KMS	12					
2号	15KMS	15					
3号	18KMS	18					
4号	25KMS	25					
▶両面テープ P.258							
				ニュー・エフモール 2号	<ul style="list-style-type: none"> <li>● VVF1. 6×3C×1条</li> <li>● VVF2. 0×3C×1条</li> <li>● VCTF1. 25×3C×2条</li> <li>● 同軸5C-FB×2条</li> <li>● UTP0. 5×4P×3条</li> <li>● VVF1. 6×2C×2条</li> </ul>		
						ニュー・エフモール 3号	<ul style="list-style-type: none"> <li>● VVF1. 6×3C×2条</li> <li>● VVF2. 0×3C×1条</li> <li>● VCTF1. 25×3C×3条</li> <li>● 同軸5C-FB×3条</li> <li>● UTP0. 5×4P×5条</li> <li>● VVF2. 6×3C×1条</li> </ul>

品番	号数	全長	色	寸法[mm]				材質	入数 外箱	販売単位 (本)	定価
				幅 (外側)	幅 (内側)	高さ (外側)	高さ (内側)				
SFM12	1号	1000	ホホワイト	17	15	10	8	PVC	50本	1	¥255
SFM13			ミルクキーホホワイト						50本	1	¥255
SFM16			ブラウン						50本	1	¥255
SFM22	2号		ホホワイト	22	19.8	12	9.8		50本	1	¥330
SFM23			ミルクキーホホワイト						50本	1	¥330
SFM26	3号		ホホワイト	26	23.6	14	11.6		50本	1	¥510
SFM33		ミルクキーホホワイト	50本					1	¥510		
SFM36		ブラウン	50本					1	¥510		

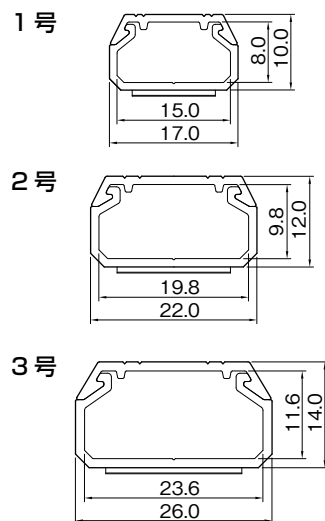
マサル工業株式会社 テープ付 ニュー・エフモール

テープ付



- 壁面配線の保護に使用します。
- 底面に両面テープが付いているので、簡単にすばやく施工できます。
- 両面テープの厚さは0.7mmです。
- 取付け用のビス穴(φ4)が3穴あります。

● 断面図(mm)



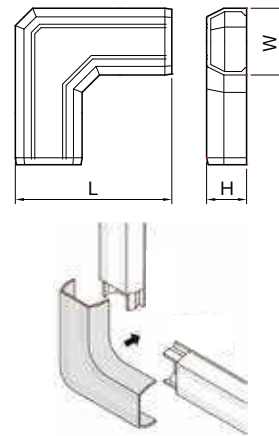
適合表		適用ケーブル (各ケーブルいずれか1種類のみ)	
品名			
テープ付 ニュー・エフモール 1号		<ul style="list-style-type: none"> <li>● VVF1. 6×3C×1条</li> <li>● VCTF1. 25×3C×1条</li> <li>● 同軸5C-FB×1条</li> <li>● UTP0. 5×4P×2条</li> <li>● VVF1. 6×2C×1条</li> </ul>	
テープ付 ニュー・エフモール 2号		<ul style="list-style-type: none"> <li>● VVF1. 6×3C×1条</li> <li>● VVF2. 0×3C×1条</li> <li>● VCTF1. 25×3C×2条</li> <li>● 同軸5C-FB×2条</li> <li>● UTP0. 5×4P×3条</li> <li>● VVF1. 6×2C×2条</li> </ul>	
テープ付 ニュー・エフモール 3号		<ul style="list-style-type: none"> <li>● VVF1. 6×3C×2条</li> <li>● VVF2. 0×3C×1条</li> <li>● VCTF1. 25×3C×3条</li> <li>● 同軸5C-FB×3条</li> <li>● UTP0. 5×4P×5条</li> <li>● VVF2. 6×3C×1条</li> </ul>	

品番	号数	全長	色	寸法[mm]				材質	入数 外箱	販売単位 (袋)	定価
				幅 (外側)	幅 (内側)	高さ (外側)	高さ (内側)				
SFT12-10	1号	1000	ホホワイト	17	15	10	8	PVC	5袋	1/(10本入)	¥3,800
SFT13-10			ミルクキーホホワイト						5袋	1/(10本入)	¥3,800
SFT16-10			ブラウン						5袋	1/(10本入)	¥3,800
SFT22-10	2号		ホホワイト	22	19.8	12	9.8		5袋	1/(10本入)	¥4,700
SFT23-10			ミルクキーホホワイト						5袋	1/(10本入)	¥4,700
SFT26-10	3号		ホホワイト	26	23.6	14	11.6		5袋	1/(10本入)	¥4,700
SFT32-10		ミルクキーホホワイト	5袋					1/(10本入)	¥7,500		
SFT33-10		ミルクキーホホワイト	5袋					1/(10本入)	¥7,500		

## マサル工業株式会社 マガリ

- ニュー・エフモール同士の平面での直角接続に使用します。
- 取付はワンタッチです。

●寸法図

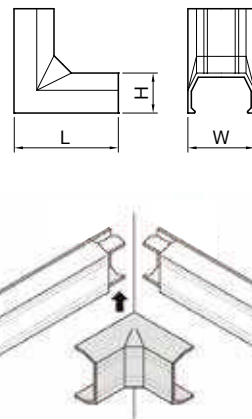


品番	号数	色	寸法[mm]			材質	入数 外箱	販売単位(袋)	定価
			W	H	L				
SFMM12-10	1号	ホホワイト	19.2	11.5	45	ASA	10袋	1/(10個入)	¥1,350
SFMM13-10		ミルクキーホホワイト	19.2	11.5	45		10袋	1/(10個入)	¥1,350
SFMM16-10		ブラウン	19.2	11.5	45		10袋	1/(10個入)	¥1,350
SFMM22-10	2号	ホホワイト	24.4	13.6	55		5袋	1/(10個入)	¥1,400
SFMM23-10		ミルクキーホホワイト	24.4	13.6	55		5袋	1/(10個入)	¥1,400
SFMM26-10		ブラウン	24.4	13.6	55		5袋	1/(10個入)	¥1,400
SFMM32-5	3号	ホホワイト	28.6	15.7	65		6袋	1/(5個入)	¥850
SFMM33-5		ミルクキーホホワイト	28.6	15.7	65		6袋	1/(5個入)	¥850

## マサル工業株式会社 イリズミ

- ニュー・エフモール同士の内曲がりの直角接続に使用します。
- 取付はワンタッチです。

●寸法図

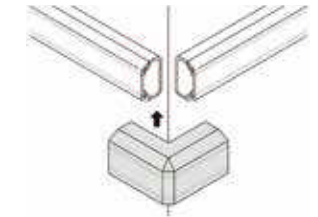
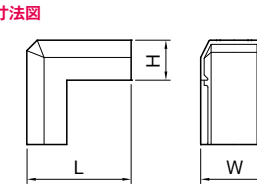


品番	号数	色	寸法[mm]			材質	入数 外箱	販売単位(袋)	定価
			W	H	L				
SFMR12-10	1号	ホホワイト	19.2	11.5	30	ASA	10袋	1/(10個入)	¥1,350
SFMR13-10		ミルクキーホホワイト	19.2	11.5	30		10袋	1/(10個入)	¥1,350
SFMR16-10		ブラウン	19.2	11.5	30		10袋	1/(10個入)	¥1,350
SFMR22-10	2号	ホホワイト	24.4	13.6	33		5袋	1/(10個入)	¥1,400
SFMR23-10		ミルクキーホホワイト	24.4	13.6	33		5袋	1/(10個入)	¥1,400
SFMR26-10		ブラウン	24.4	13.6	33		5袋	1/(10個入)	¥1,400
SFMR32-5	3号	ホホワイト	28.6	15.7	36		6袋	1/(5個入)	¥850
SFMR33-5		ミルクキーホホワイト	28.6	15.7	36		6袋	1/(5個入)(取寄)	¥850

## マサル工業株式会社 デズミ

- ニュー・エフモール同士の外曲がりの直角接続に使用します。
- 取付はワンタッチです。

●寸法図

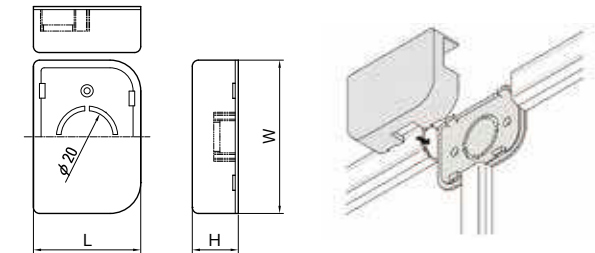


品番	号数	色	寸法[mm]			材質	入数 外箱	販売単位(袋)	定価
			W	H	L				
SFMD12-10	1号	ホホワイト	19.2	11.5	30	ASA	10袋	1/(10個入)	¥1,350
SFMD13-10		ミルクキーホホワイト	19.2	11.5	30		10袋	1/(10個入)	¥1,350
SFMD16-10		ブラウン	19.2	11.5	30		10袋	1/(10個入)	¥1,350
SFMD22-10	2号	ホホワイト	24.4	13.6	33		5袋	1/(10個入)	¥1,400
SFMD23-10		ミルクキーホホワイト	24.4	13.6	33		5袋	1/(10個入)	¥1,400
SFMD26-10		ブラウン	24.4	13.6	33		5袋	1/(10個入)	¥1,400
SFMD32-5	3号	ホホワイト	28.6	15.7	36		6袋	1/(5個入)	¥850
SFMD33-5		ミルクキーホホワイト	28.6	15.7	36		6袋	1/(5個入)	¥850

## マサル工業株式会社 分岐

- ケーブルの分岐に使用します。
- モールに適合するロックアウト付です。(B型:1~3号)
- 取付はワンタッチです。

●寸法図

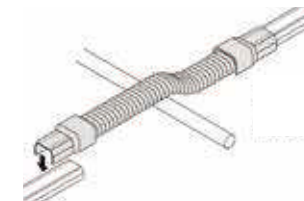
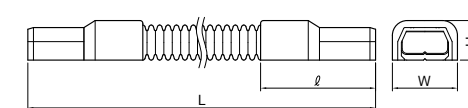


品番	型式	色	寸法[mm]			材質	入数 外箱	販売単位(袋)	定価
			W	H	L				
SFMT22-2	B型	ホホワイト	60	25	50	ASA	5袋	1/(2個入)	¥640

## マサル工業株式会社 フレキジョイント

- ニュー・エフモールを段差の乗越えや大曲がりで接続する際に使用します。
- 取付はワンタッチです。

●寸法図



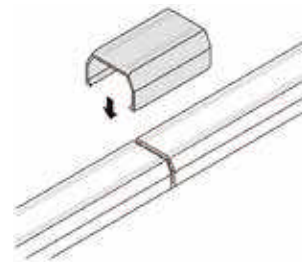
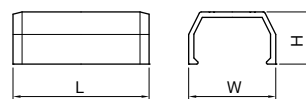
品番	号数	色	寸法[mm]				材質	販売単位 (個)	定価
			W	H	L	ℓ			
SFMFJ12	1号	ホホワイト	23.2	14.1	250	41	ASA、ポリエチレン	1	¥640
SFMFJ22	2号		28.4	16.2	258.5	47		1	¥720
SFMFJ32	3号		32.6	18.3	261.5	48.5		1	¥820

## マサル工業株式会社 ジョイントカバー

- ニュー・エフモールド同士の直線接続に使用します。
- 取付はワンタッチです。



●寸法図



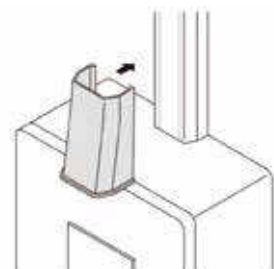
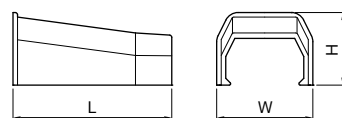
品番	号数	色	寸法[mm]			材質	入数 外箱	販売単位(袋)	定価
			W	H	L				
SFMJC12-10	1号	ホワイト	19.2	11.5	30	ASA	10袋	1/(10個入)	¥1,350
SFMJC22-10	2号	ホワイト	24.4	13.6	35		5袋	1/(10個入)	¥1,400

## マサル工業株式会社 ブッシング

- 露出ボックスとニュー・エフモールドの接続部に使用します。  
&ニューエフモールドの上からかぶせて取付けます。
- 取付はワンタッチです。



●寸法図



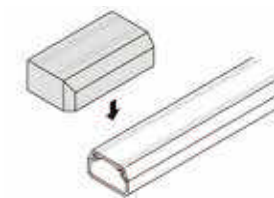
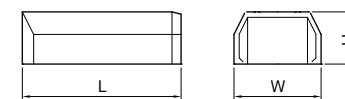
品番	号数	色	寸法[mm]			材質	入数 外箱	販売単位(袋)	定価
			W	H	L				
SFMB12-10	1号	ホワイト	21.2	16	35	ASA	10袋	1/(10個入)	¥1,350
SFMB13-10		ミルクィーホワイト	21.2	16	35		10袋	1/(10個入)	¥1,350
SFMB22-10	2号	ホワイト	26.4	18	35		10袋	1/(10個入)	¥1,400
SFMB23-10		ミルクィーホワイト	26.4	18	35		10袋	1/(10個入)	¥1,400
SFMB32-10	3号	ホワイト	30.6	20	35		5袋	1/(10個入)	¥1,700
SFMB33-10		ミルクィーホワイト	30.6	20	35		5袋	1/(10個入)	¥1,700

## マサル工業株式会社 エンド

- モールド末端の閉塞に使用します。
- 取付はワンタッチです。



●寸法図



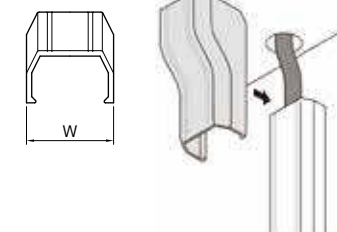
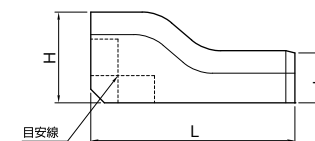
品番	号数	色	寸法[mm]			材質	入数 外箱	販売単位(袋)	定価
			W	H	L				
SFME12-10	1号	ホワイト	19.2	11.5	35	ASA	10袋	1/(10個入)	¥1,350
SFME13-10		ミルクィーホワイト	19.2	11.5	35		10袋	1/(10個入)	¥1,350
SFME16-10		ブラウン	19.2	11.5	35		10袋	1/(10個入)	¥1,350
SFME22-10	2号	ホワイト	24.4	13.6	40		10袋	1/(10個入)	¥1,400
SFME23-10		ミルクィーホワイト	24.4	13.6	40		10袋	1/(10個入)	¥1,400
SFME26-10	3号	ブラウン	24.4	13.6	40		10袋	1/(10個入)	¥1,400
SFME32-10		ホワイト	28.6	15.7	50	5袋	1/(10個入)	¥1,700	
SFME33-10		ミルクィーホワイト	28.6	15.7	50	5袋	1/(10個入)	¥1,700	

## マサル工業株式会社 コンビネーション

- 天井からのケーブル引出しに使用します。
- 取付はワンタッチです。



●寸法図

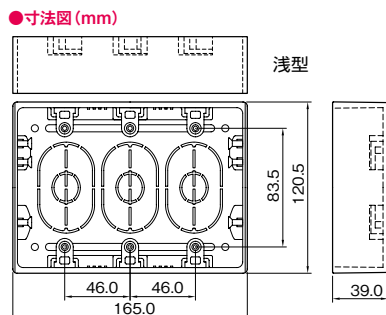
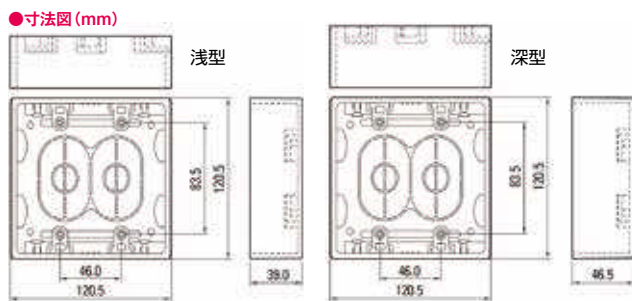
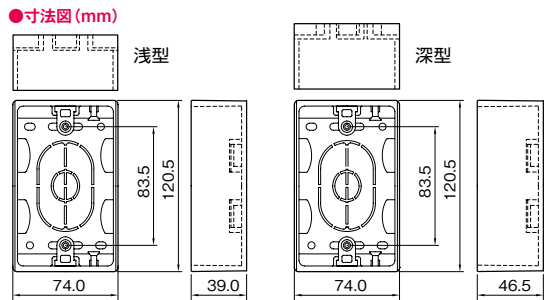


品番	号数	色	寸法[mm]				材質	入数 外箱	販売単位(袋)	定価
			W	H	h	L				
SFMC12-5	1号	ホワイト	19.2	20	11.5	45	ASA	10袋	1/(5個入)	¥675
SFMC13-5		ミルクィーホワイト	19.2	20	11.5	45		10袋	1/(5個入)	¥675
SFMC16-5		ブラウン	19.2	20	11.5	45		10袋	1/(5個入)	¥675
SFMC22-5	2号	ホワイト	24.4	24	13.6	45		5袋	1/(5個入)	¥700
SFMC23-5		ミルクィーホワイト	24.4	24	13.6	45		5袋	1/(5個入)	¥700
SFMC26-5	3号	ブラウン	24.4	24	13.6	45		5袋	1/(5個入)	¥700
SFMC32-5		ホワイト	28.6	28	15.7	50	6袋	1/(5個入)	¥850	
SFMC33-5		ミルクィーホワイト	28.6	28	15.7	50	6袋	1/(5個入)	¥850	

マサル工業株式会社 露出ボックス

- 露出配線用スイッチボックスに使用します。
- ロックアウトはニューエフモール1~3号に適合しています。
- プッシングを1個付属しています。(2号用)

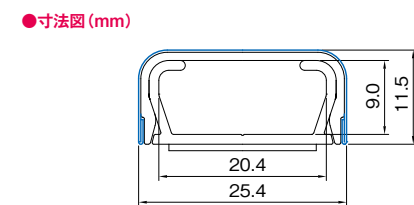
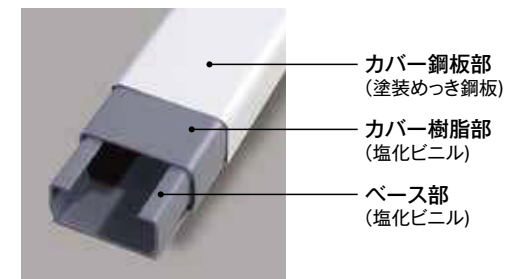
電気用品安全法  
対象品



品番	種類	型式	色	寸法[mm]			材質	入数 外箱	販売単位 (個)	定価
				横幅	縦幅	高さ				
SFBA12	1ヶ用	浅型	ホワイト	74	120.5	39	難燃ABS	20個	1	¥555
SFBA13			ミルクィーホワイト	74	120.5	39		20個	1	¥555
SFBA16			ブラウン	74	120.5	39		20個	1	¥555
SFBF12	2ヶ用	深型	ホワイト	74	120.5	46.5		20個	1	¥800
SFBA22			ホワイト	120.5	120.5	39		20個	1	¥1,460
SFBA23			ミルクィーホワイト	120.5	120.5	39		20個	1	¥1,460
SFBA26	3ヶ用	浅型	ブラウン	120.5	120.5	39		20個	1	¥1,460
SFBF22			ホワイト	120.5	120.5	46.5		20個	1	¥1,730
SFBA32			ホワイト	165	120.5	39		10個	1	¥1,860

マサル工業株式会社 メタルエフモール

- 金属被覆樹脂製配線カバー
- 壁面配線の保護に使用します。

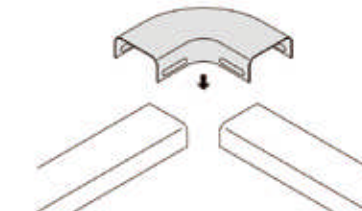
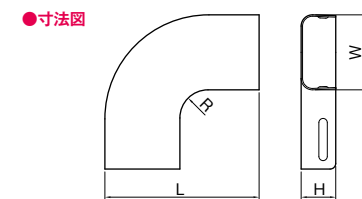


適用ケーブル (各ケーブルいずれか1種類のみ)	●VVF1.6×2C×2条 ●VVF1.6×3C×1条 ●同軸5C-FB×2条	●VVF2.0×2C×1条 ●VVF2.0×3C×1条 ●UTP0.5×4P×3条
材質	カバー:塗装めっき鋼板+PVC、ベース:PVC	

品番	型式	全長	色	寸法[mm]				材質	入数 外箱	販売単位 (本)	定価
				幅 (外側)	幅 (内側)	高さ (外側)	高さ (内側)				
MFT1102	A型	1000	ホワイト	25.4	20.4	11.5	9	鋼板	20本	1	¥620

マサル工業株式会社 マガリ

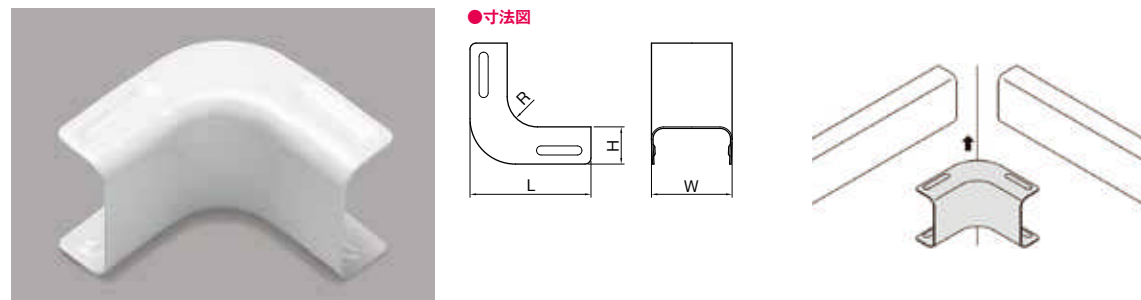
- メタルエフモールドを平面で直角接続する際に使用します。
- 取付はワンタッチです。



品番	型式	色	寸法[mm]				材質	販売単位(個)	定価
			W	H	L	R			
MFMM12	A型	ホワイト	26.7	12.3	55	10	鋼板	1	¥150

## マサル工業株式会社 イリズミ

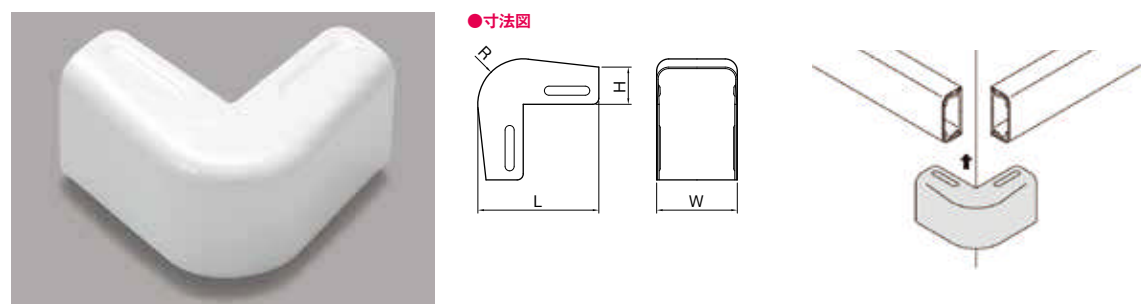
- メタルエフモールドを内曲がりに直角接続する際に使用します。
- 取付はワンタッチです。



品番	型式	色	寸法[mm]				材質	販売単位(個)	定価
			W	H	L	R			
MFMR12	A型	ホワイト	26.7	12.3	40	10	鋼板	1	¥130

## マサル工業株式会社 デズミ

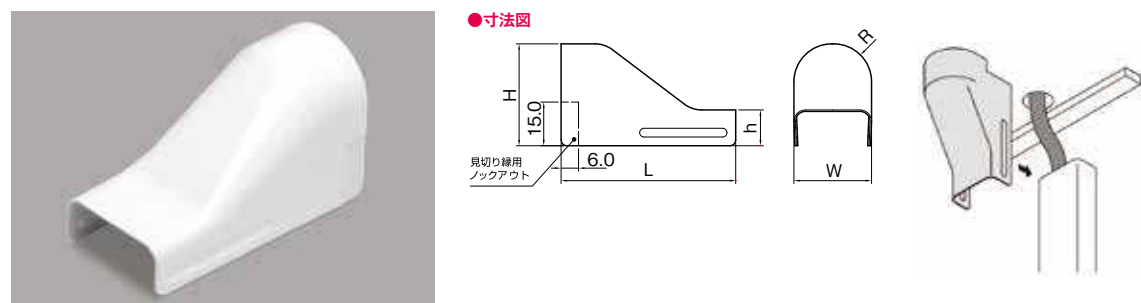
- メタルエフモールドを外曲がりに直角接続する際に使用します。
- 取付はワンタッチです。



品番	型式	色	寸法[mm]				材質	販売単位(個)	定価
			W	H	L	R			
MFMD12	A型	ホワイト	26.7	12.3	40	15	鋼板	1	¥150

## マサル工業株式会社 コンビネーション

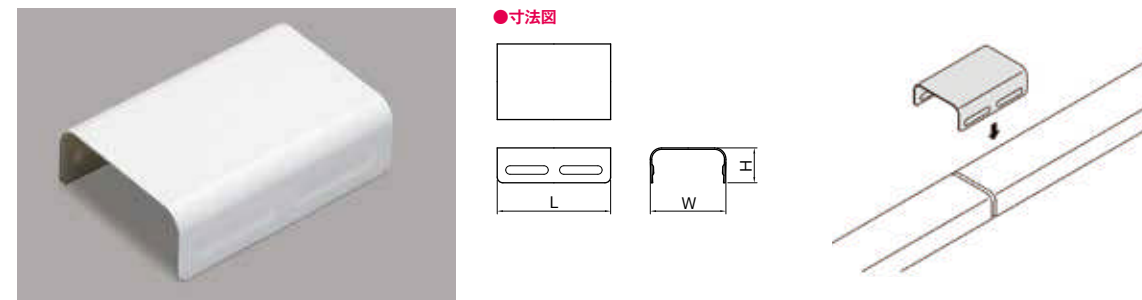
- 天井からの電線引出しや、メタルエフモールドとアウトレットボックスの接続に使用します。
- 取付はワンタッチです。



品番	型式	色	寸法[mm]					材質	販売単位(個)	定価
			W	H	h	L	R			
MFMC12	A型	ホワイト	26.7	35	12.3	60	13	鋼板	1	¥400

## マサル工業株式会社 ジョイントカバー

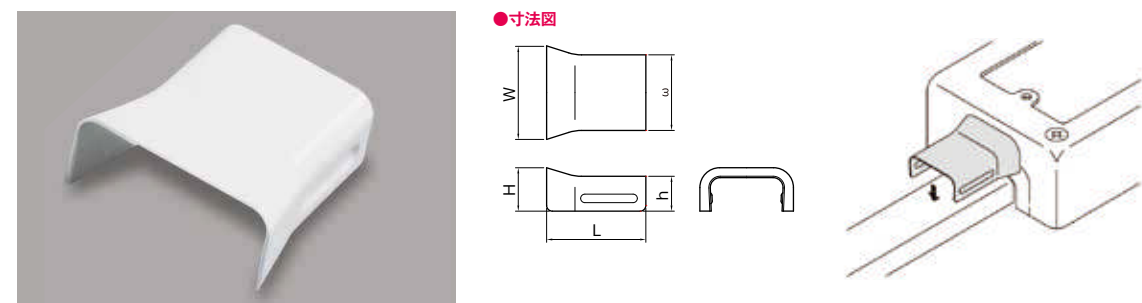
- メタルエフモールドの直線接続に使用します。
- 取付はワンタッチです。



品番	型式	色	寸法[mm]			材質	販売単位(個)	定価
			W	H	L			
MFMJC12	A型	ホワイト	26.7	12.3	40	塗装めっき鋼板	1	¥70

## マサル工業株式会社 ブッシング

- メタルエフモールドとボックスの接続部に使用します。



品番	型式	色	寸法[mm]					材質	販売単位(個)	定価
			W	w	H	h	L			
MFMB12	A型	ホワイト	33	26.7	15.3	12.3	35	塗装めっき鋼板	1	¥78

## マサル工業株式会社 フレキシジョイント

- メタルエフモールドの段差の乗り越えや大曲りの接続に使用します。



品番	型式	色	寸法[mm]					材質	販売単位(個)	定価
			W	H	L	l1	l2			
MFMFJ12	A型	ホワイト	32.4	18.2	278.5	53.5	20	ASA、ポリエチレン	1	¥445

## マサル工業株式会社 ガードマンⅡ R型

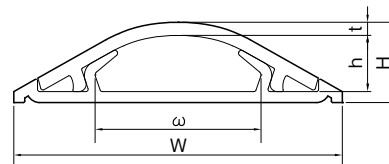
床用

●荷重や衝撃に強い特殊樹脂製の床用配線カバーです。



品名	適用ケーブル(各ケーブルいずれか1種類のみ)
ガードマンⅡ 3号	●VVF1. 6×3C×1条 ●VVF2. 0×3C×1条 ●VCTF1. 25×3C×2条 ●同軸5C-FB×2条 ●UTP0. 5×4P×3条
ガードマンⅡ 4号	●VVF1. 6×3C×2条 ●VVF2. 0×3C×1条 ●VCTF1. 25×3C×3条 ●同軸5C-FB×3条 ●UTP0. 5×4P×5条
ガードマンⅡ 5号	●VVF1. 6×3C×3条 ●VVF2. 0×3C×3条 ●VCTF1. 25×3C×5条 ●同軸5C-FB×5条 ●UTP0. 5×4P×13条

●寸法図



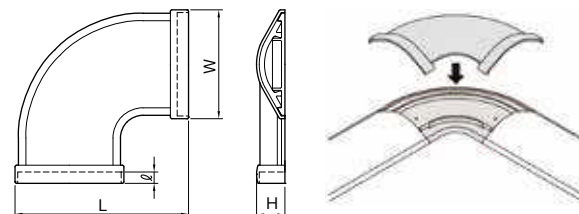
品番	号数	全長	色	寸法[mm]					材質	入数 外箱	販売単位 (本)	定価
				W	ω	H	h	t				
GR3101	R3号	1m	グレー	45	22.7	11	7.7	1.8	PVC	10本	1	¥1,050
GR3107			ベージュ	45	22.7	11	7.7	1.8		10本	1	¥1,050
GR4101	R4号	1m	グレー	60	30.3	12.5	9	2	PVC	10本	1	¥1,420
GR4107			ベージュ	60	30.3	12.5	9	2		10本	1	¥1,420
GR5101	R5号	1m	グレー	75	43.5	18.3	14.5	2.3	PVC	10本	1	¥1,760
GR5107			ベージュ	75	43.5	18.3	14.5	2.3		10本	1	¥1,760

## マサル工業株式会社 平面マガリ

●ガードマンⅡR型を平面で直角接続する際に使用します。



●寸法図



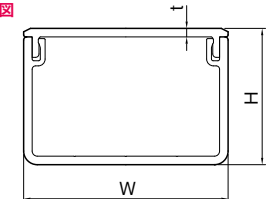
品番	号数	色	寸法[mm]				材質	入数		販売単位 (個)	定価
			W	H	L	ℓ		内箱	外箱		
GAM31	3号	グレー	48	12.5	76.5	5	ABS	2個	10個	1	¥405
GAM41	4号	グレー	64	14.5	99	7		2個	10個	1	¥585

## マサル工業株式会社 エムケーダクト

●複数のケーブルの配線保護に使用します。



●寸法図



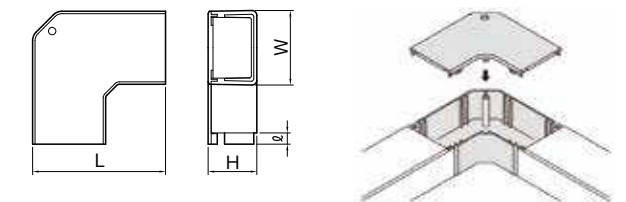
品番	号数	全長	色	寸法[mm]			材質	入数 外箱	販売単位 (本)	定価
				W	H	t				
MD02	0号	2m	ホワイト	40	20	1.5	PVC	20本	1	¥1,520
MD12	1号		ホワイト	40	30	1.5		10本	1	¥1,660
MD13			ミルクイーホワイト	40	30	1.5		10本	1	¥1,660
MD22	2号		ホワイト	60	40	2.5		10本	1	¥2,940
MD23			ミルクイーホワイト	60	40	2.5		10本	1	¥2,940
MD32	3号		ホワイト	80	60	2.8		5本	1	¥5,350
MD33			ミルクイーホワイト	80	60	2.8		5本	1	¥5,350
MD42	4号		ホワイト	100	80	3		2本	1	¥8,600

## マサル工業株式会社 平面マガリ

●エムケーダクトを平面で直角接続する際に使用します。



●寸法図



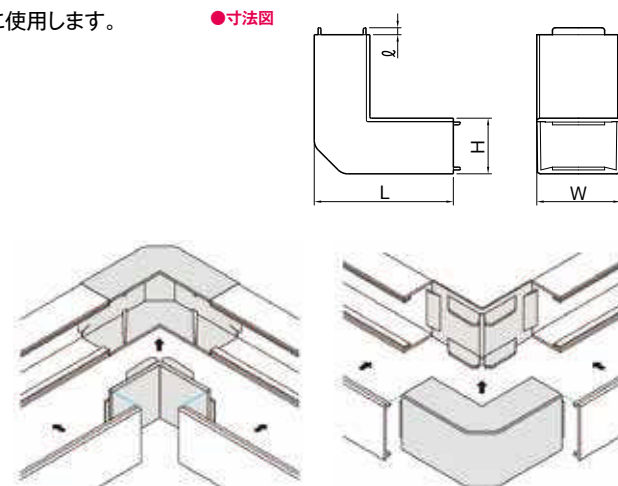
品番	号数	色	寸法[mm]				材質	販売単位 (個)	定価
			W	H	L	ℓ			
MDM112	1号	ホワイト	40	30	70.5	10	ASA	1	¥1,650
MDM113		ミルクイーホワイト	40	30	70.5	10		1	¥1,650
MDM122	2号	ホワイト	60	40	110.6	10	1	¥2,030	
MDM132	3号	ホワイト	80	60	137.2	12.5	1	¥4,200	



## マサル工業株式会社 内外マガリ

●エムケーダクトを内曲がり・外曲がり兼用で直角接続に使用します。

●寸法図

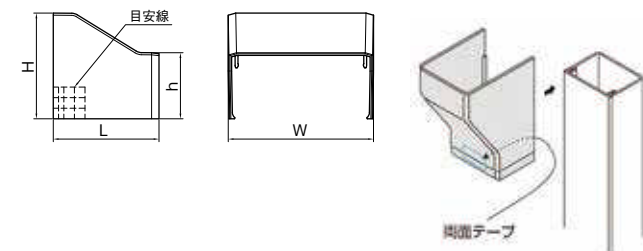


品番	号数	色	寸法[mm]				材質	販売単位 (個)	定価
			W	H	L	l			
MDK112	1号	ホワイト	40	30	70	5	ASA	1	¥1,650
MDK113		ミルクィーホワイト	40	30	70	5		1	¥1,650
MDK122	2号	ホワイト	60	40	100	5		1	¥2,030
MDK132	3号	ホワイト	80	60	130	5		1	¥4,200

## マサル工業株式会社 コンビネーション

●天井からのケーブル引出しに使用します。

●寸法図

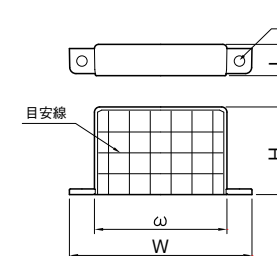


品番	号数	色	寸法[mm]				材質	販売単位 (個)	定価
			W	H	L	h			
MDCB12	1号	ホワイト	45.9	60	80	32.6	ASA	1	¥750
MDCB13		ミルクィーホワイト	45.9	60	80	32.6		1	¥750
MDCB22	2号	ホワイト	66.9	70	80	43.1		1	¥790
MDCB32	3号	ホワイト	87	100	100	63		1	¥900

## マサル工業株式会社 エンド

●エムケーダクト末端の閉塞に使用します。

●寸法図



品番	号数	色	寸法[mm]					材質	販売単位 (個)	定価
			W	ω	H	L	φ			
MDE12	1号	ホワイト	68	44	32	15	5	ASA	1	¥150
MDE22	2号	ホワイト	87.5	63.5	42	15	5		1	¥215
MDE32	3号	ホワイト	108.5	84.5	62	20	5		1	¥415

## マサル工業株式会社 床面用マジックステッカー

●ガードマンII・ワイヤプロテクタ・エムケーダクト等の床面施工用テープ

## マサル工業株式会社 壁面用マジックステッカー

●ニュー・エフモールド、オプトモールド等の壁面施工用テープ

両面  
テープ

品番	寸法			入数 外箱	販売単位 (巻)	定価
	幅 [mm]	厚さ [mm]	長さ [m]			
12MS	12	0.65	20	20巻	1	¥1,190
15MS	15	0.65	20	20巻	1	¥1,530
18MS	18	0.65	20	20巻	1	¥1,700
25MS	25	0.65	20	20巻	1	¥2,450

●材質 ゴム系粘着剤

両面  
テープ

品番	寸法			入数 外箱	販売単位 (巻)	定価
	幅 [mm]	厚さ [mm]	長さ [m]			
12KMS	12	0.65	15	50巻	1	¥2,050
15KMS	15	0.65	15	50巻	1	¥2,430
18KMS	18	0.65	15	50巻	1	¥3,030
25KMS	25	0.65	15	50巻	1(取寄)	¥4,050

●材質 アクリル系粘着剤

# MEMO

---

A series of horizontal dashed lines for writing, spanning the width of the page.