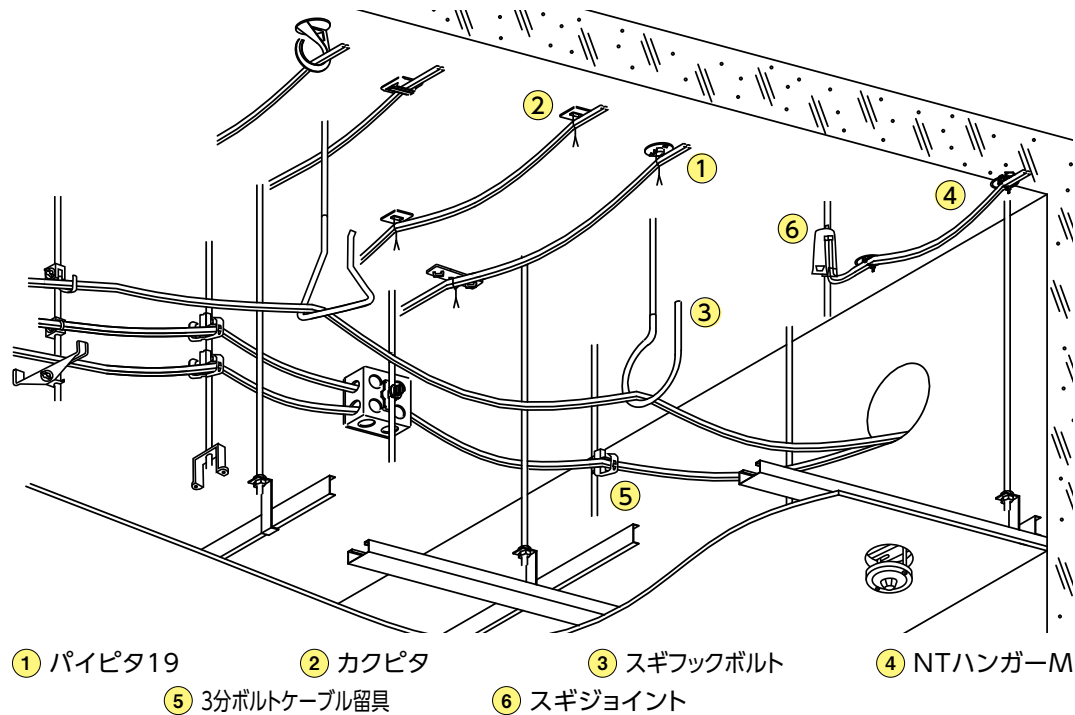


01「二重天井・スラブ・間仕切り部材」 イラストINDEX

基礎工事、躯体工事などで使用されることが多い商品を、主に01「二重天井・スラブ・間仕切り部材」、02「電線管及び付属品」に掲載しております。このページでは、そちらに掲載している商品の一部を抜粋し、施工例・商品写真と共に、その掲載ページをご案内致します。(施工例の品名は、一部日動電工(株)の商品名を使用しております。)

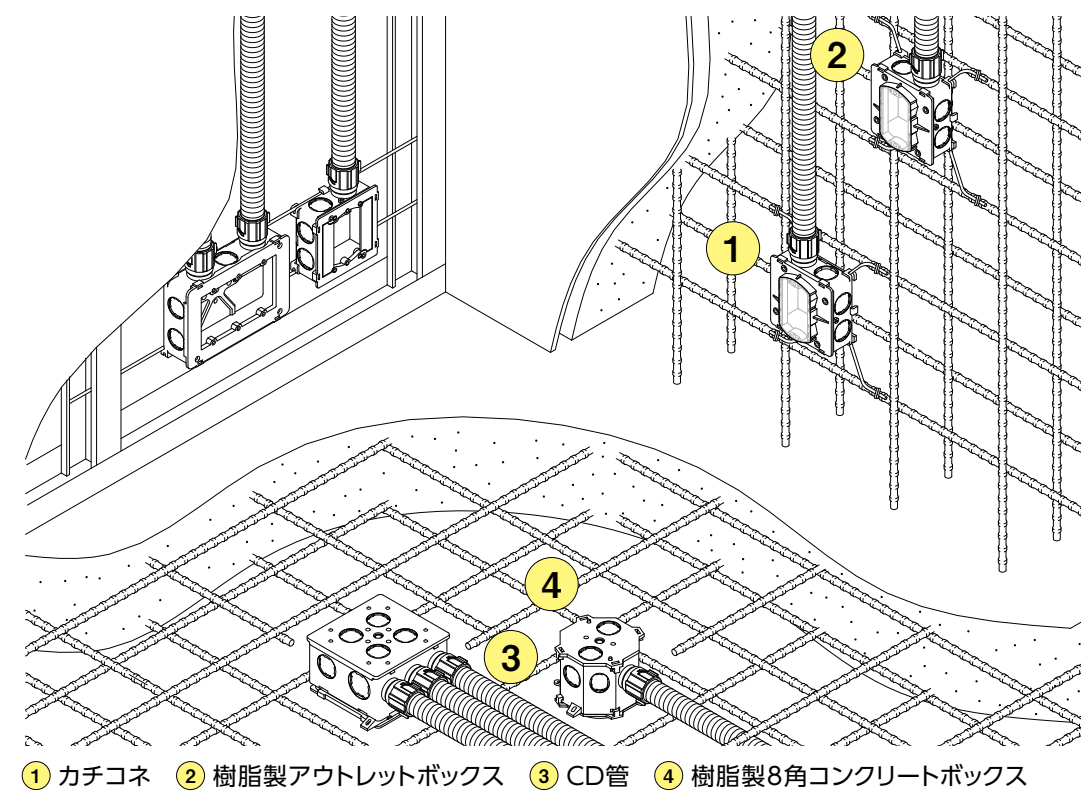
躯体工事(二重天井)での主な使用部材

施工例1 《二重天井部材施工例》

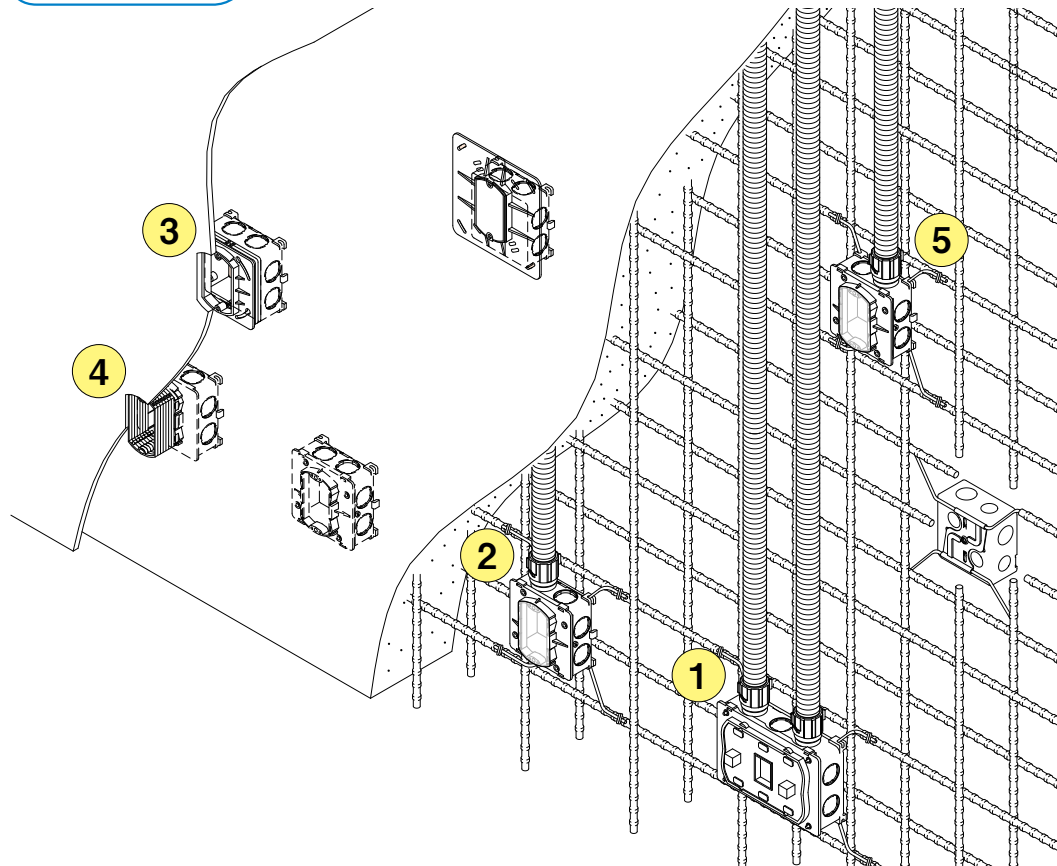


基礎工事・躯体工事(ボックス周り)での主な使用部材

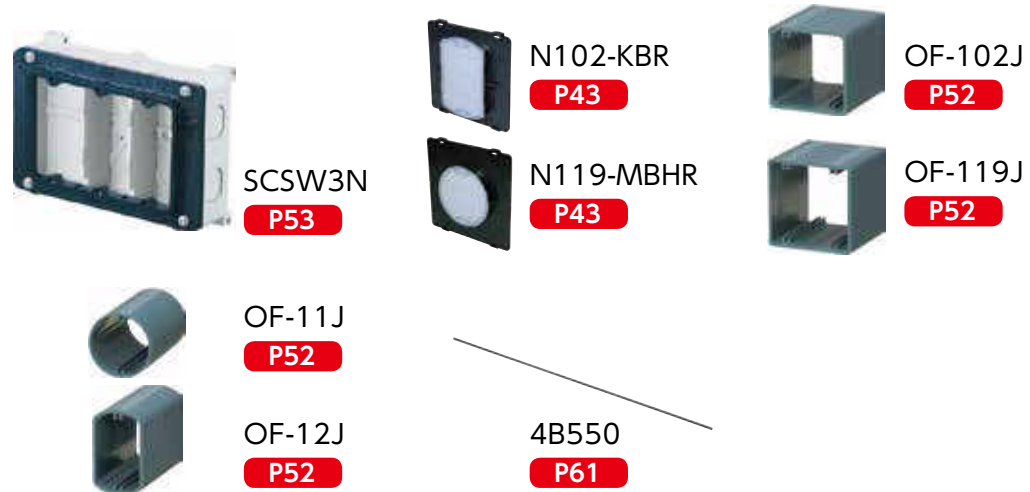
施工例2 《樹脂製ボックス施工例》



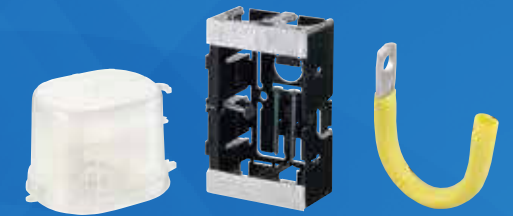
施工例 3 《樹脂製ボックス施工例》埋込



- ① 3個用セーリスボックス(塗代付) ② 塗代カバー ③ ボックス継棒
- ④ 樹脂製塗代継棒 ⑤ 4mmバー埋込用



二重天井・スラブ・ 間仕切り部材



天井下地材	29
軽量間仕切りボックス	32
アウトレットボックス	42
傾き防止バー	61
間仕切用固定金具	63
ボルト用ボックス支持金具	69
照明器具・感知器支持金具	71
ケーブル・配管支持金具	74
ボイド	106

二重天井・スラブ・
間仕切り部材

天井下地材

軽量間仕切り
ボックス

アウトレット
ボックス

傾き防止バー

間仕切り用
固定金具

ボルト用ボックス
支持金具

照明器具・
感知器支持金具

ケーブル・
配管支持金具

ボイド



品名	野縁(一般普及材)	ワイヤークリップ	日本間ボックス	(樹脂製)Wセンサー付ボックス	タイカブラック	耐火パネルボックス
ページ	P.29	P.30	P.32	P.37		P.38



品名	パネルボックス(あと付はさみボックス)	らくワーク(配管取付部一体型)	1個用スイッチボックス浅型	樹脂性アウトレットボックス	塗代カバー-102(中形用(ワンタッチ式))
ページ	P.39	P.40	P.41	P.42	P.43



品名	樹脂製八角コンクリートボックス	四角コンクリートボックス	ブラ塗代カバー	塗代カバー継棒	樹脂製3個用セーリスボックス(塗代付)
ページ	P.45	P.47	P.48	P.52	P.53



品名	埋込スイッチボックス(塗代付)	中形四角アウトレットボックス浅型	中形四角ブランクカバー	八角コンクリートボックスH75	1個用スイッチボックス(カバー付)
ページ	P.54	P.55	P.58	P.59	P.60



品名	6個用スイッチボックス(カバー付)	4mmバー(傾き防止バー)	ボックス固定釘	間仕切り用固定金具E型	アウトレットボックス支持金具
ページ	P.60	P.61	P.62	P.63	P.66

二重天井・スラブ・
間仕切り部材

天井下地材

軽量間仕切り
ボックス

アウトレット
ボックス

傾き防止バー

間仕切り用
固定金具

ボルト用ボックス
支持金具

照明器具・
感知器支持金具

ケーブル・
配管支持金具

ボイド



品名	角間柱用PF管支持具	吊りボルト・丸鋼用ボックス支持金具	ボックス支持ボルト取付金具	露出型照明器具支持金具	吊りボルト用感知器取付金具
ページ	P.68	P.69	P.70	P.71	P.73



品名	吊りボルト用ケーブル支持具	3分ボルトケーブル留具	吊りボルト用ケーブル・PF管支持具	F・クリップ	吊りボルト・丸鋼用ケーブル支持金具
ページ	P.74	P.75	P.76	P.78	P.79



品名	吊りボルト・一桁形鋼用ケーブル支持金具	吊りボルト用ケーブル支持金具	吊りボルト・丸鋼用電線管支持金具	吊りボルト用電線管支持金具	スギフックボルト
ページ	P.80	P.81	P.82	P.83	P.84



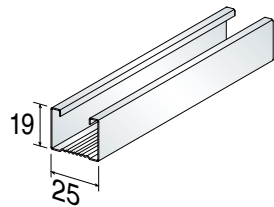
品名	NTハンガー-M	うずまきコブラ(先行配線用ケーブル吊り具)	カラー・ヘッダー・インサート(型枠用)	ニューアボロ	カクビタ
ページ	P.87	P.89	P.90	P.92	P.93



品名	ネジタイ	バインドハンガー(透明タイプ)	断熱材用ステップル	スギジョイント	フジボイド
ページ	P.94	P.98	P.102	P.103	P.106

シングルバー(シングル野縁) SUGIMOTO PB

溶融亜鉛めっき鋼板(Y)

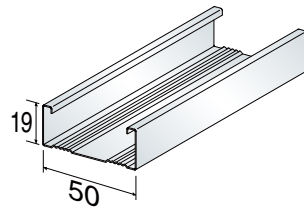


サイズ:19×25

品番	定尺	幅(mm)	梱包・結束	販売単位(本)	定価
NTB1S	3m	25	20本 240本	1	-

ダブルバー(ダブル野縁) SUGIMOTO PB

溶融亜鉛めっき鋼板(Y)

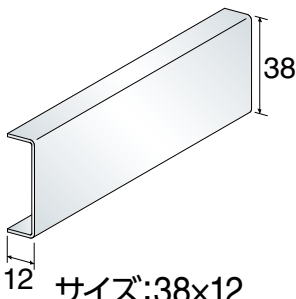


サイズ:19×50

品番	定尺	幅(mm)	梱包・結束	販売単位(本)	定価
NTB2W	3m	50	10本 150本	1	-

Cチャンネル(野縁受け) SUGIMOTO PB

溶融亜鉛めっき鋼板(Y)



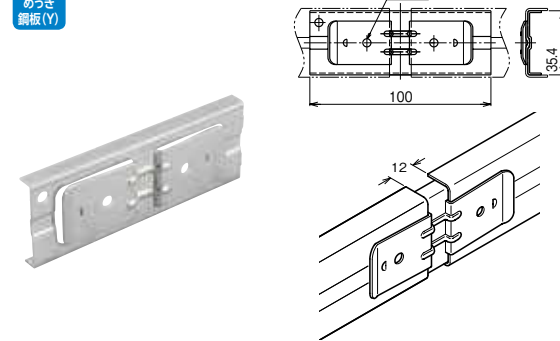
サイズ:38×12

品番	定尺	幅(mm)	結束	販売単位(本)	定価
UCH	4m	38	10本	1	-

野縁受けジョイント(一般普及材)

溶融亜鉛めっき鋼板(Y)

寸法図(mm)

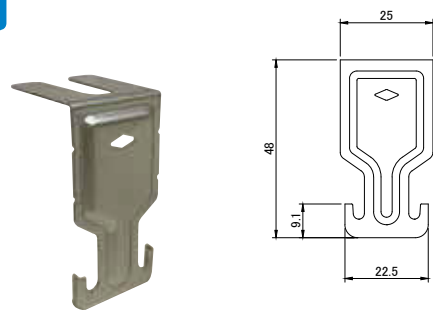


品番	適合	梱包・結束	販売単位(箱)	定価
TFG1-20	TF-1, TF1-4, HSP125	10箱	1/(20個)	¥1,520

シングルクリップ SUGIMOTO PB

溶融亜鉛めっき鋼板(Y)

寸法図(mm)

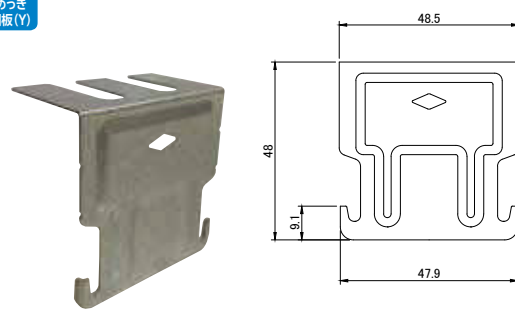


品番	適合		梱包・結束	販売単位(箱)	定価
	野縁	野縁受け			
AKCS1-100	NTB1S(シングル)	38×12	10箱	1/(100個)	-

ダブルクリップ SUGIMOTO PB

溶融亜鉛めっき鋼板(Y)

寸法図(mm)

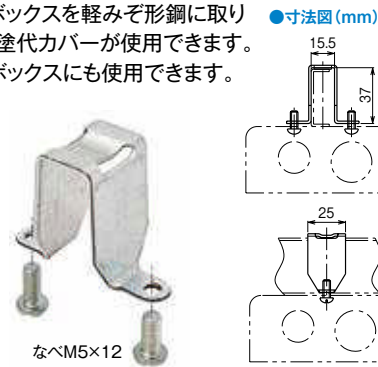


品番	適合		梱包・結束	販売単位(箱)	定価
	野縁	野縁受け			
AKCS2-100	NTB2W(ダブル)	38×12	10箱	1/(100個)	-

ナワロス電気株式会社 軽みぞ形鋼用ボックス支持金具

- アウトレットボックスを軽みぞ形鋼に取り付けるため、塗代カバーが使用できます。
- 合成樹脂製ボックスにも使用できます。

溶融亜鉛めっき鋼板(Y)

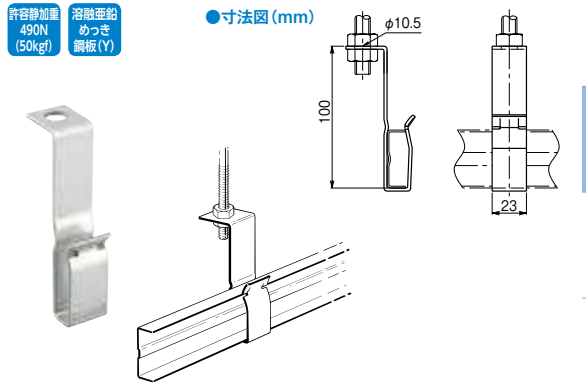


品番	適合	梱包・結束	販売単位(袋)	定価
T38U-20	38×12 野縁受け ボックス 鋼製・樹脂製 アウトレットボックス	10袋	1/(20個)	¥1,740

ナワロス電気株式会社 ハンガー(一般普及材)

許容静加重 490N (50kg) 溶融亜鉛めっき鋼板(Y)

寸法図(mm)

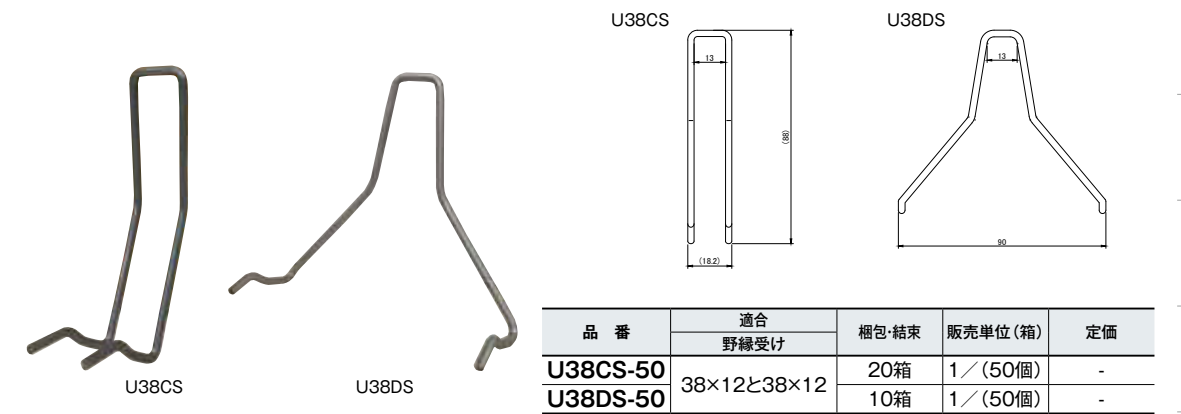


品番	適合		梱包・結束	販売単位(袋)	定価
	野縁受け	吊りボルト			
TFH2-20	38×12	W3/8	12袋	1/(20個)	¥1,560

ワイヤークリップ

- C38を交差支持する金具。

寸法図(mm)

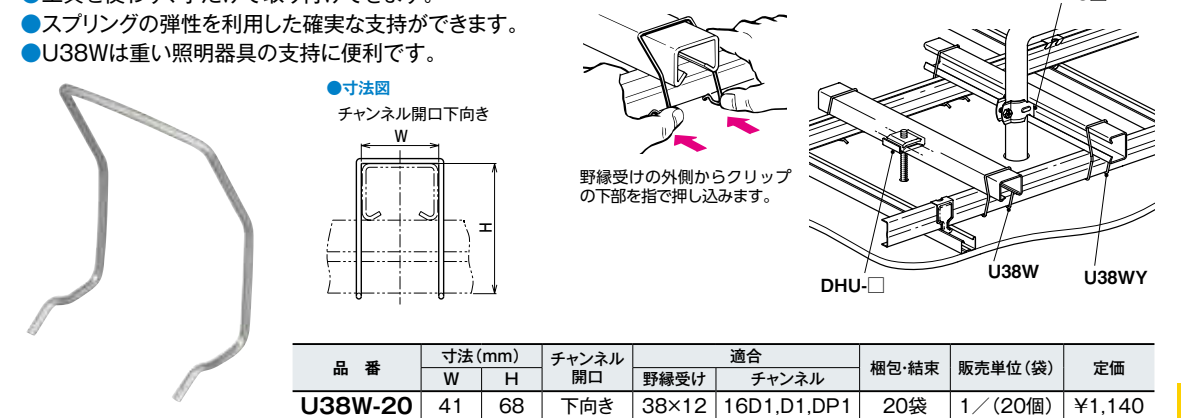


品番	適合		梱包・結束	販売単位(箱)	定価
	野縁受け	野縁受け			
U38CS-50	38×12と38×12		20箱	1/(50個)	-
U38DS-50			10箱	1/(50個)	-

ナワロス電気株式会社 軽みぞ形鋼・ダクターチャンネル交差金具

- 工具を使わず、手で取り付けできます。
- スプリングの弾性を利用した確実な支持ができます。
- U38Wは重い照明器具の支持に便利です。

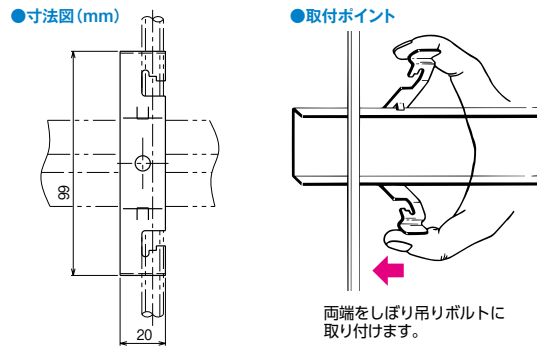
取付ポイント



品番	寸法(mm)		チャンネル開口	適合		梱包・結束	販売単位(袋)	定価
	W	H		野縁受け	チャンネル			
U38W-20	41	68	下向き	38×12	16D1, D1, DP1	20袋	1/(20個)	¥1,140

ナグロス電工株式会社 吊りボルト・丸鋼用軽みぞ形鋼支持金具 **ナグロ** 許容静加重 245N (25kgf) ダクロ タイプD 塗装(D)

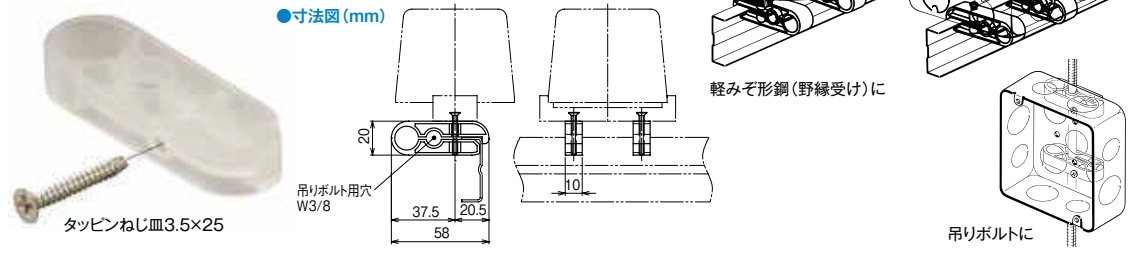
- スプリング弾性を利用した確実な支持ができます。
- HR69はW3/8、W1/4に兼用できます。



品番	適合			梱包・結束	販売単位(箱)	定価
	軽みぞ形鋼	吊りボルト	丸鋼			
HR69-50	38×12	W1/4,W3/8	φ6、φ9	10箱	1/(50個)	¥5,800

ナグロス電工株式会社 軽みぞ形鋼用ボックス支持具 **ポリプロピレン**

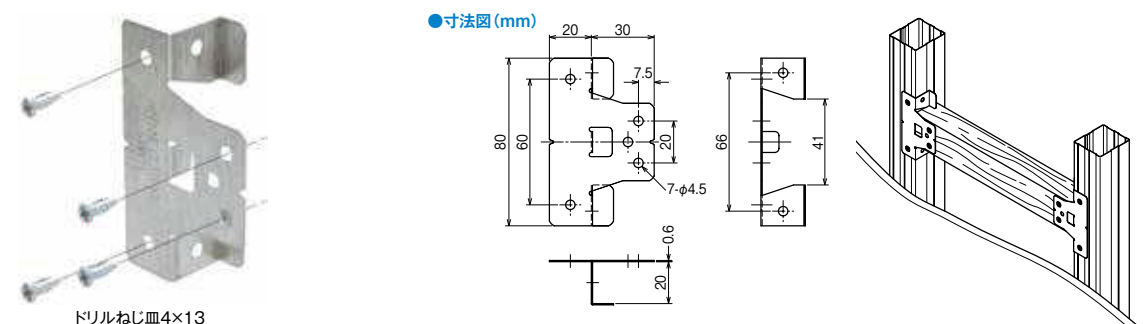
- アウトレットボックス、ジョイントボックスに兼用できます。
- 吊りボルトへのボックス支持もできます。
- 合成樹脂ボックスにも使用できます。



品番	適合		梱包・結束	販売単位(袋)	定価	
	野縁受け	吊りボルト				
JBFB-20	38×12	W3/8	鋼製・樹脂製アウトレットボックス、ジョイントボックス	20袋	1/(20個)	¥1,600

ナグロス電工株式会社 下地取付金具 許容静加重 49N (5kgf) 溶融亜鉛めっき鋼板(Y)

- 分電盤などを間仕切り壁へ施工する際、下地(角材、板材)を簡単に軽量間柱へ取り付けできます。
- 頭部の小さい特殊なねじを使用しているため、ほとんど出っ張りがありません。
- 軽量間柱のほか、角間柱、木下地材、野縁へも取付できます。



品番	適合 部材	梱包・結束	販売単位(袋)	定価

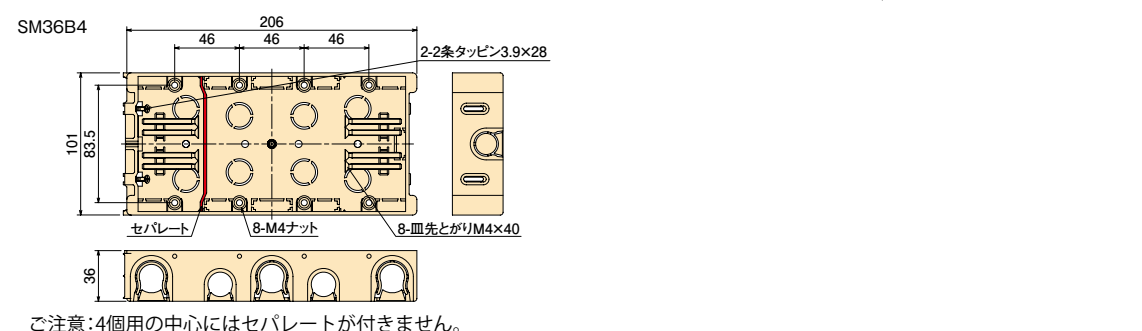
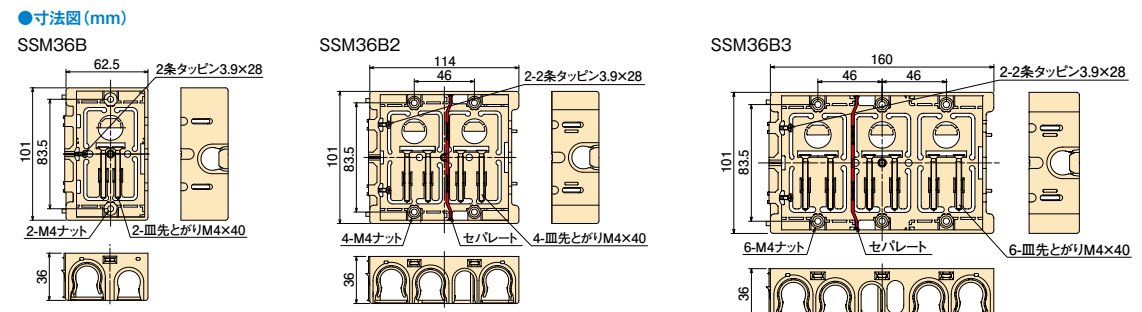
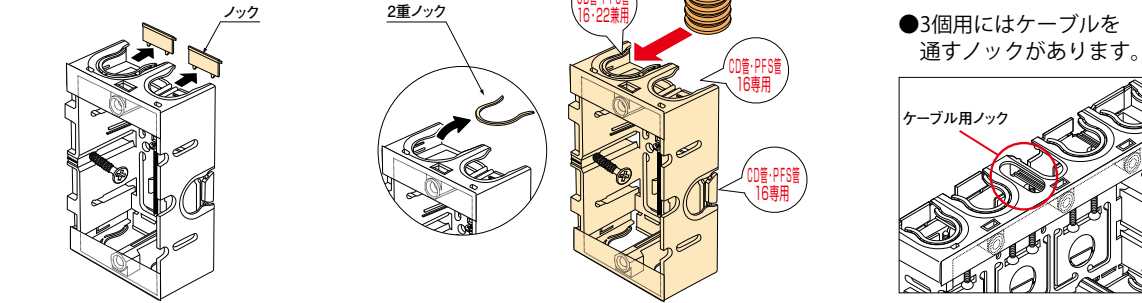
材質・表面処理 E = 電気亜鉛めっき SD = 高耐食性めっき鋼板(スーパーダイマ) Z = 溶融亜鉛めっき仕上げ S = ステンレス鋼 Y = 溶融亜鉛めっき鋼板
D = ダクロタイプD塗装 P = 塗装 AL = アルミニウム合金 AZ = 溶融亜鉛アルミニウム仕上げ TI = チタン

日本間ボックス SUGIMOTO 磁石なし アルミ箔付 硬質強化ビニル PB SSM36B4専用

- コネクタ不要。16・22タイプのCD管、PFS管の直接配管ができます。
- 金属探知用アルミ箔付です。



- 施工方法
- 1 配管する場合にはノックを割り取ってください。
- 2 2重ノックを割り取ると22重配管可能。



品番	種類	側面ロックアウト	セパレート	入数		販売単位(個)	定価
				内箱	外箱		
SSM36B	1個用	16専用×3個+16・22兼用×2個	—	—	100個	1	—
SSM36B2	2個用	16専用×3個+16・22兼用×6個	付	—	50個	1	—
SSM36B3	3個用	16専用×3個+16・22兼用×8個	付	—	10個	1	—
SM36B4	4個用	16専用×5個+16・22兼用×6個	付	—	10個	1	¥1,880

●付属品 皿先とがりM4×40(1個用×2本)(2個用×4本)(3個用×6本)(4個用×8本) 2条タッピン3.9×28(1個用×1本)(2・3・4個用×2本)

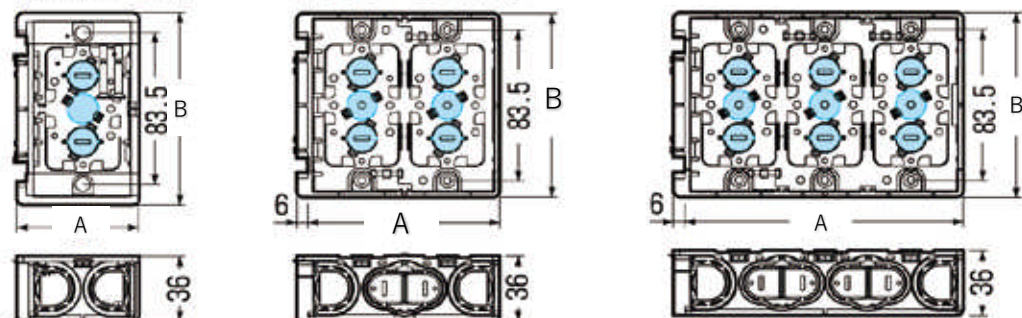
未来工業株式会社 台付スライドボックス

PVC 直接配管 PF22 アルミ 箱付 磁石 なし

- 磁石を取り付ければボックス穴をホルソーで簡単にあけられます。
- PF管14~22を上から、横から、直接配管!背面に壁があってもO.K!



●寸法図 (mm)



品番	種類	寸法 (mm)			適合 適合仕切板	入数		販売単位 (個)	定価
		A	B	深さ		内箱	外箱		
SBH	1ヶ用	65	106	36	上下仕切り用:1M 左右仕切り用:5M	-	100個	1	¥120
SBO	1ヶ用 (タッピンねじ付)	65	106	36	上下仕切り用:1M 左右仕切り用:5M	-	100個	1	¥130
SBW	2ヶ用	103	102	36	左右仕切り用:2M/53M	10個	100個	1	¥400
SBW-M	2ヶ用	103	102	36	左右仕切り用:53M付	10個	100個	1	¥450
SB-3W	3ヶ用	149	102	36	左右仕切り用:53M付	-	20個	1	¥1,020

●付属品 皿先とがりM4 X 40 (1個用 X 2本) (2個用 X 4本) (3個用 X 6本) 2条タッピン3.9 X 28 (1個用 X 1本) (2-3個用 X 2本)

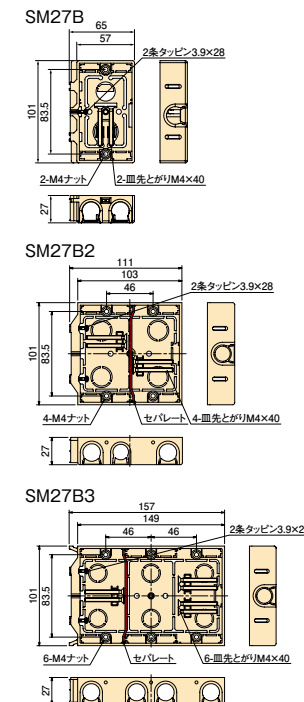
日動電工株式会社 配ボックス薄型 (Bタイプ)

浅型 磁石 なし アルミ 箱付 硬質強化 ビニル

- コネクタ不要。16タイプのCD管、PFS管の直接配管ができます。
- 場所をとらない深さ27mmの薄型仕様!
- 底面はニッパ等で簡単に取り外せます。



●寸法図 (mm)



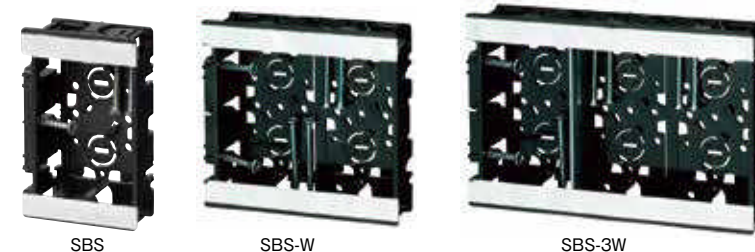
品番	種類	側面ノックアウト	セバレート	入数		販売単位 (個)	定価
				内箱	外箱		
SM27B	1個用	16用×5個	-	-	100個	100	¥125
SM27B2	2個用	14用×2個+16用×5個	付	10個	50個	10	¥410
SM27B3	3個用	16用×9個	付	-	10個	10	¥1,080

●付属品 皿先とがりM4 X 40 (1個用 X 2本) (2個用 X 4本) (3個用 X 6本) 2条タッピン3.9 X 28 (1個用 X 1本) (2-3個用 X 2本)

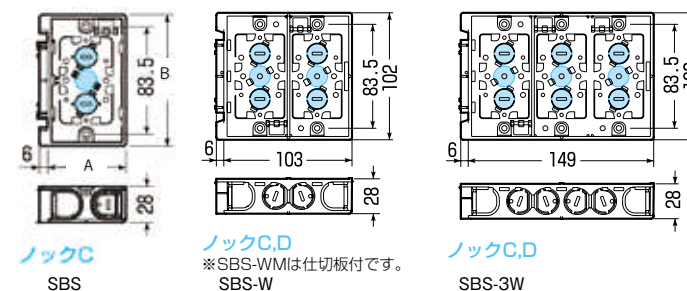
未来工業株式会社 浅形スライドボックス

PVC 直接配管 PF16 アルミ 箱付 磁石 なし

- 深さ28mmで薄壁にも対応しボックスの背合わせもできます。
- 磁石を取り付ければボックス穴をホルソーで簡単にあけられます。



●寸法図 (mm)



品番	種類	寸法 (mm)			適合 適合仕切板	入数		販売単位 (個)	定価
		A	B	深さ		内箱	外箱		
SBS	1ヶ用	59	102	28	上下仕切り用:1M-S 左右仕切り用:5M	-	100個	1	¥130
SBS-W	2ヶ用	103	102	28	左右仕切り用:2M-S	10個	50個	1	¥400
SBS-3W	3ヶ用	149	102	28	左右仕切り用:2M-S付	-	20個	1	¥1,020

品番	種類	寸法 (mm)			適合 適合仕切板	入数		販売単位 (個)	定価
		A	B	深さ		内箱	外箱		
SBS	1ヶ用	59	102	28	上下仕切り用:1M-S 左右仕切り用:5M	-	100個	1	¥130
SBS-W	2ヶ用	103	102	28	左右仕切り用:2M-S	10個	50個	1	¥400
SBS-3W	3ヶ用	149	102	28	左右仕切り用:2M-S付	-	20個	1	¥1,020

●付属品 皿先とがりM4 X 40 (1個用 X 2本) (2個用 X 4本) (3個用 X 6本) 2条タッピン3.9 X 28 (1個用 X 1本) (2-3個用 X 2本)

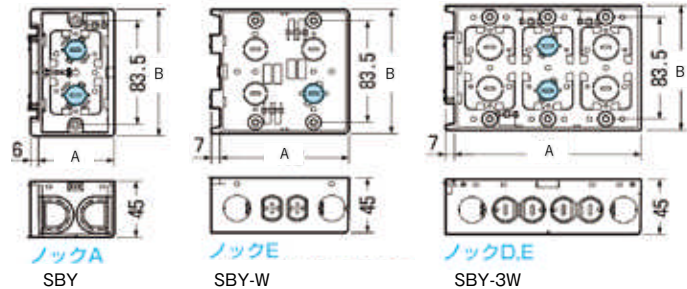
未来工業株式会社 深形スライドボックス

PVC アルミ箱付 磁石なし

●深さ45mmで磁石を取り付ければボックス穴をホルソーで簡単にあけられます。



●寸法図 (mm)



品番	管の種類別、接続可能本数
SBY SBY-W	TLフレキ:14x2本/16x2本/22x2本 PF管:14x2本/16x2本/22x2本 CD管:14x2本/16x2本/22x2本
SBY-3W	TLフレキ:14x6本 PF管:14x6本 CD管:14x6本/16x6本

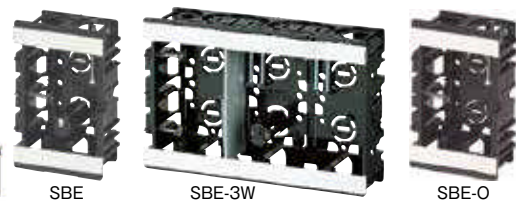
品番	種類	寸法(mm)			適合仕切板	入数 外箱	販売単位(個)	定価
		A	B	深さ				
SBY	1ヶ用	59	102	45	-	50個	1	¥180
SBY-W	2ヶ用	102	102	45	左右仕切り用:2M-Y	20個	1	¥520
SBY-3W	3ヶ用	148	102	45	左右仕切り用:2M-Y付	20個	1	¥1,450

●付属品 皿先とがりM4X40(1個用X2本)(2個用X4本)(3個用X6本) 2条タッピン3.9X28(1個用X1本)(2-3個用X2本)

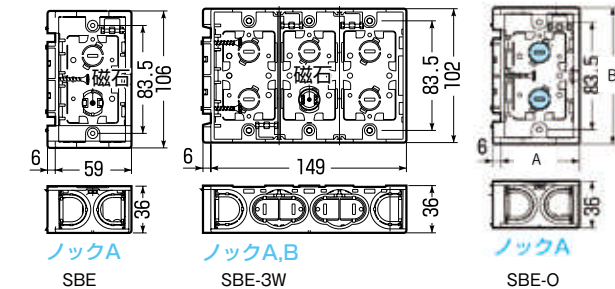
未来工業株式会社 EGスライドボックス

PVC 直接配管PF22 アルミ箱付

●ボックス穴をSBホルソーであけられます。



●寸法図 (mm)



品番	管の種類別、接続可能本数
SBE SBE-O	TLフレキ:14x2本/16x2本/22x2本 PF管:14x2本/16x2本/22x2本 CD管:14x2本/16x2本/22x2本
SBE-3W	TLフレキ:14x2本/16x2本/22x2本 PF管:14x2本 CD管:14x2本/16x2本/22x2本

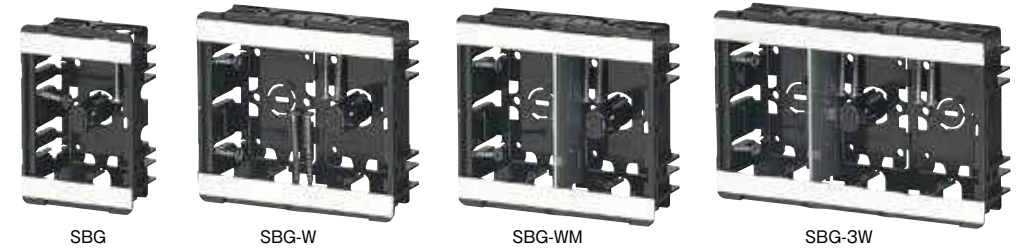
品番	種類	寸法(mm)			適合仕切板	入数 外箱	販売単位(個)	定価
		A	B	深さ				
SBE	1ヶ用(磁石付)	59	106	36	上下仕切り用:1M 左右仕切り用:5M	100個	1	¥140
SBE-3W	3ヶ用(磁石付)	149	102	36	左右仕切り用:53M付・2M	20個	1	¥1,140
SBE-O	1ヶ用(磁石なし)	59	106	36	上下仕切り用:1M 左右仕切り用:5M	100個	1	¥130

●付属品 皿先とがりM4X40(1個用X2本)(2個用X4本)(3個用X6本) 2条タッピン3.9X28(1個用X1本)(2-3個用X2本)

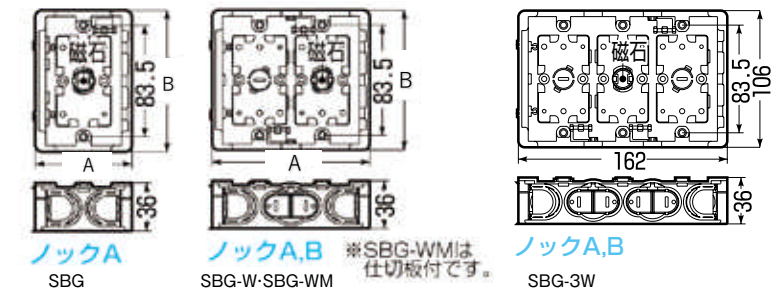
未来工業株式会社 小判スライドボックス(センター磁石付)

PVC 直接配管PF22 アルミ箱付 磁石付

●ボックス穴を小判穴ホルソーであけられるセンター磁石付スライドボックスです。



●寸法図 (mm)



品番	管の種類別、接続可能本数
SBG	TLフレキ:14x2本/16x2本/22x2本 PF管:14x2本/16x2本/22x2本 CD管:14x2本/16x2本/22x2本
SBG-W SBG-WM	TLフレキ:14x2本/16x2本/22x2本 PF管:14x2本/16x3本/22x3本 CD管:14x2本/16x2本/22x2本
SBG-3W	TLフレキ:14x2本/16x2本/22x2本 PF管:14x2本/16x4本/22x4本 CD管:14x2本/16x2本/22x2本

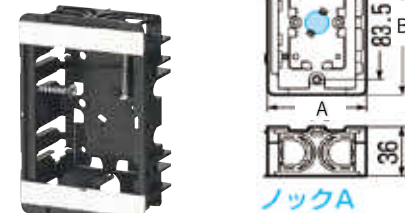
品番	種類	寸法(mm)			適合仕切板	入数		販売単位(個)	定価
		A	B	深さ		内箱	外箱		
SBG	1ヶ用	70	106	36	なし	-	100個	1	¥140
SBG-W	2ヶ用	116	106	36	左右仕切り用:53M	10個	100個	1	¥450
SBG-WM	2ヶ用	116	106	36	左右仕切り用:53M付	10個	100個	1	¥480
SBG-3W	3ヶ用	162	106	36	左右仕切り用:53M付	-	20個	1	¥1,140

●付属品 皿先とがりM4X40(1個用X2本)(2個用X4本)(3個用X6本) 2条タッピン3.9X28(1個用X1本)(2-3個用X2本)

未来工業株式会社 小判スライドボックス(磁石なし)

直接配管PF22 アルミ箱付 磁石なし

●寸法図 (mm)



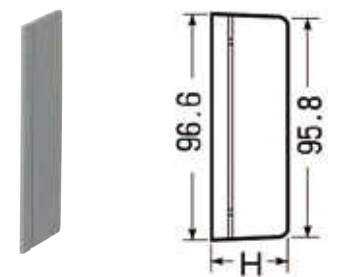
品番	種類	寸法(mm)			入数 外箱	販売単位(個)	定価
		A	B	深さ			
SBG-O	1個用	70	106	36	100個	1	¥130

●付属品 皿先とがりM4X40(1個用X2本)(2個用X4本)(3個用X6本) 2条タッピン3.9X28(1個用X1本)(2-3個用X2本)

未来工業株式会社 仕切板

PVC

●TV機器とコンセント共用等スライドボックス、パネルボックスの中仕切りに便利です。



品番	適用	寸法(mm)		入数		販売単位(枚)	定価
		H	内箱	外箱			
2M	左右仕切り用	32.5	10枚	100枚	1	¥70	

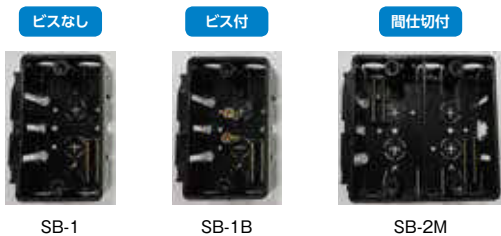
●適合スライドボックス 標準品(深さ36mm)2ヶ用以上

(株)電幸社 (樹脂製)センサー付ボックス

ABS センサー付

電気工事、穴あけ革命!

- センサー付のボックスと検出器で形までわかります。
- 適合検出器 SS-01 (取寄)



品番	種類	ビス	セパレート	外寸法 (mm) (H×W×D)	入数		販売単位 (個)	定価
					内箱	外箱		
SB-1	1個用	なし	なし	102×58×36	-	100個	1	¥169
SB-2	2個用	なし	なし	102×102×36	10個	100個	1	¥455
SB-1B	1個用	付	なし	102×58×36	-	100個	1	¥176
SB-2B	2個用	付	なし	102×102×36	10個	100個	1	¥475
SB-2M	2個用	なし	付	102×102×36	10個	100個	1	¥499

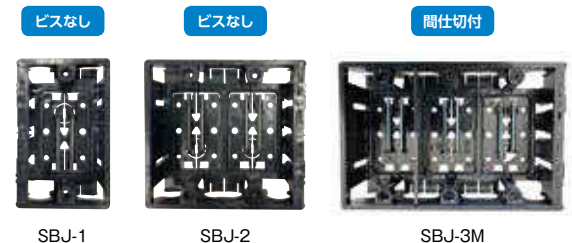
●メーカー名 マクセルイズミ(株)

(株)電幸社 (樹脂製)Wセンサー付ボックス

ABS センサー付

電気工事、穴あけ革命!

- Wセンサー付のボックスと検出器で樹脂も鉄もわかります。
- 適合検出器 SS-03 (取寄)



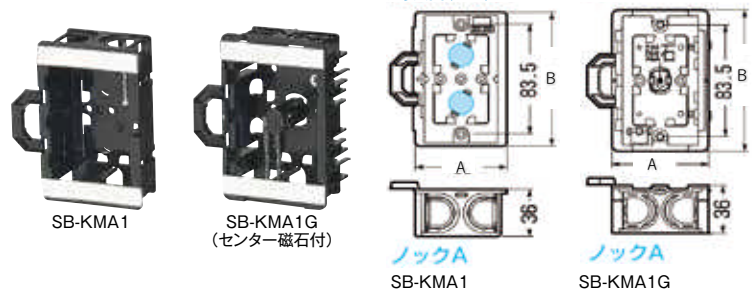
品番	種類	ビス	セパレート	外寸法 (mm) (H×W×D)	入数		販売単位 (個)	定価
					内箱	外箱		
SBJ-1	1個用	なし	なし	103×64.4×36.7	-	100個	1	¥167
SBJ-2	2個用	なし	なし	103×97.6×36.7	10個	100個	1	¥462
SBJ-2M	2個用	なし	付	103×97.6×36.7	10個	100個	1	¥507
SBJ-3M	3個用	なし	付	103×143.6×36.7	10個	50個	10 (取寄)	¥1,100

未来工業株式会社 軽間ボックス

直接配管 PF22 アルミ箱付

- 片手でガッチリ保持できる「押さえツバ」付きでインパクトドライバーをしても滑らず、確実に作業ができます。

●寸法図 (mm)



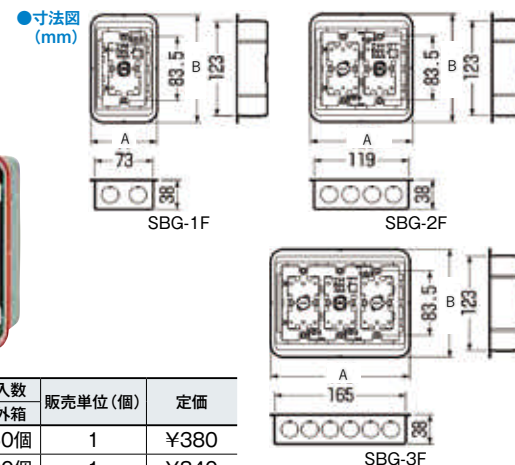
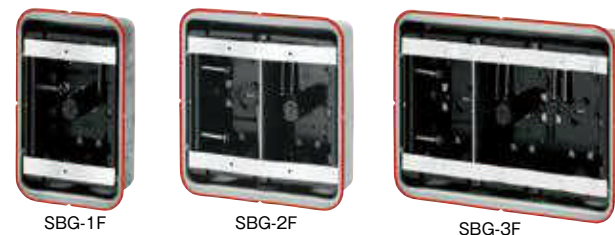
品番	種類	寸法 (mm)			入数		販売単位 (個)	定価
		A	B	深さ	内箱	外箱		
SB-KMA1	1ヶ用	66	102	36	20個	100個	1	¥150
SB-KMA1G	1ヶ用 (センター磁石付)	70	106	36	20個	100個	1	¥160

●付属品 皿先とがりM4 X 40 (1個用 X 2本) (2個用 X 4本) (3個用 X 6本) 2条タッピン3.9 X 28 (1個用 X 1本) (2・3個用 X 2本)

未来工業株式会社 鋼製カバー付スライドボックス (省令準耐火対応) センサー磁石付

鋼製カバー SECC 磁石付 PVC アルミ箱付 磁石付

- 省令準耐火構造の住宅に適用したスイッチボックスです。
- 鋼製カバーのロックアウトの通線穴の隙間の養生には、耐火プッシングが最適です。▶耐火プッシング (MTKB-TB16-10) P363



品番	種類	寸法 (mm)			ロックアウト数 (片面)	適合ロック径	入数外箱	販売単位 (個)	定価
		A	B	深さ					
SBG-1F	1ヶ用	83	140	38	2個	50個	1	¥380	
SBG-2F	2ヶ用	129	140	38	4個	20個	1	¥840	
SBG-3F	3ヶ用	175	140	38	6個	10個	1	¥1,600	

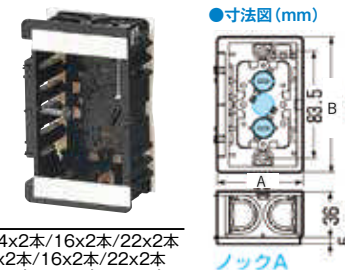
●付属品 皿先とがりM4 X 40 (1個用 X 2本) (2個用 X 4本) (3個用 X 6本) 2条タッピン3.9 X 28 (1個用 X 1本) (2・3個用 X 2本)

未来工業株式会社 断熱シート付スライドボックス

- 台付スライドボックスの底面に断熱シートを張り合わせてあり、シート裏のシールで壁面に接着 (仮固定) できます。

本体 PVC アルミ箱付 断熱シート発泡PE (ポリイソシアヌレート) 直接配管 PF22 磁石なし

●寸法図 (mm)



管の種類別、接続可能本数	TLフレキ:14x2本/16x2本/22x2本 PF管:14x2本/16x2本/22x2本 CD管:14x2本/16x2本/22x2本
適合スライドボックス	上下仕切り用:1M 左右仕切り用:5M

品番	種類	寸法 (mm)			入数外箱	販売単位 (個)	定価
		A	B	深さ			
SBO-5D	1ヶ用	65	106	36	40個	1	¥310

未来工業株式会社 SB用断熱シート

- スライドボックスの裏面に貼り付け、断熱材の一部として使用します。

発泡 PE



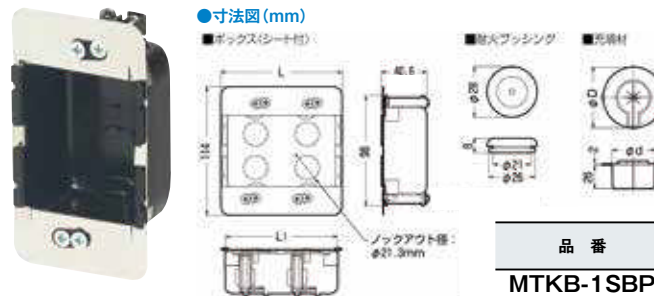
品番	適合スライドボックス	寸法厚さ	入数		販売単位 (個)	定価
			内箱	外箱		
SB-5D	1ヶ用	5mm	10個	300個	1	¥95
SB-5DW	2ヶ用	5mm	10個	180個	1	¥130
SB-5DT	3ヶ用	5mm	10個	120個	1	¥170

●熱伝導率 0.044W/(m/K)

未来工業株式会社 タイカブラック 耐火パネルボックス

耐火パネル SPHC等 耐火

- あと付施工できる大臣認定のボックス工法! (国土交通大臣認定PS060WL-0965)



ボックス開口寸法	角穴 (ﾀﾞｲ×ｺﾞ):99x55 / 小判穴1個用
ケーブル側開口寸法	φ35
適合ノック数	2
セット内容	重鎮材×1個、耐火プッシング×2個、パテ×1枚

品番	寸法 (mm)				入数外箱	販売単位 (セット)	定価
	L	L1	φD	φd			
MTKB-1SBP	62	54	55.3	35.3	30セット	1	¥1,650

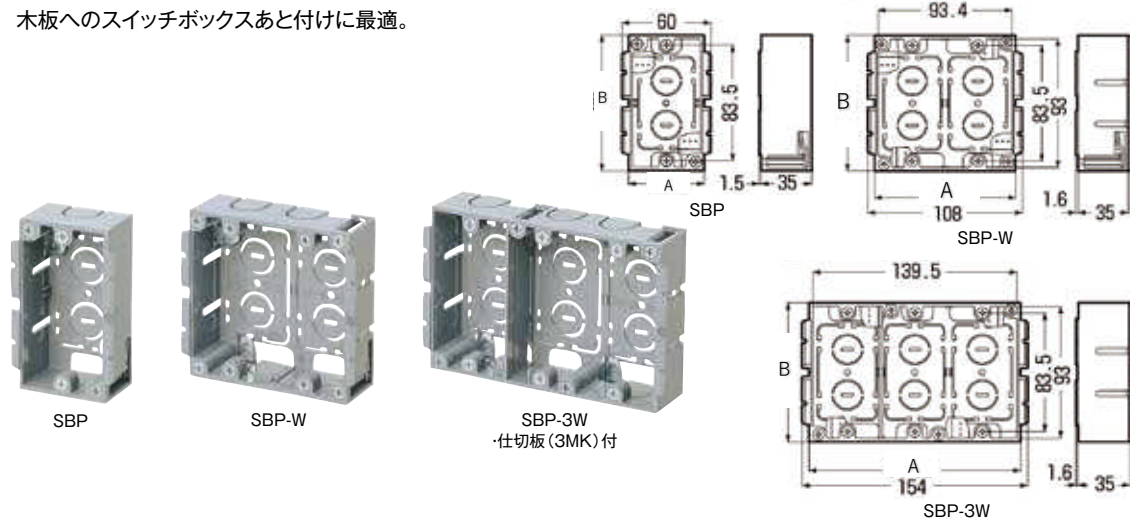
●付属品 皿先とがりM4 X 40 (1個用 X 2本) (2個用 X 4本) (3個用 X 6本) 2条タッピン3.9 X 28 (1個用 X 1本) (2・3個用 X 2本)

未来工業株式会社 パネルボックス(あと付はさみボックス)

PVC

- 間仕切り壁等、木ネジの効かないせっこうボード、木板へのスイッチボックスあと付けに最適。

●寸法図(mm)



品番	種類	寸法(mm)			仕切板	適合		入数 外箱	販売単位(個)	定価
		A	B	深さ		開口寸法	最少必要な 壁裏空間			
SBP	1ヶ用	52.5	98	35	無	99x53mm	37mm	40個	1	¥360
SBP-W	2ヶ用	98.5	98	35	無	99x99mm	37mm	20個	1	¥950
SBP-3W	3ヶ用	144.5	98	35	有	99x145mm	37mm	10個	1	¥1,450

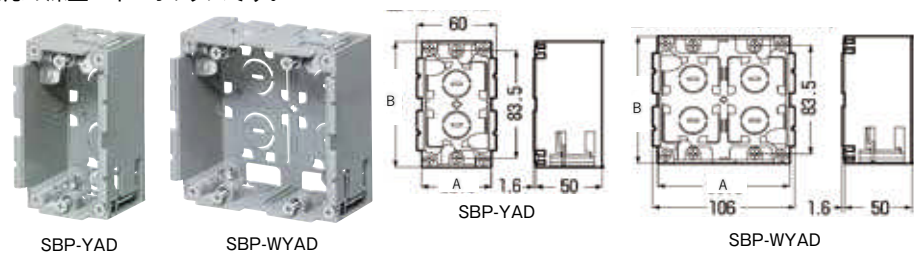
●対応壁厚 2~25mm迄

未来工業株式会社 深形パネルボックス(ADタイプ)(あと付はさみボックス)

PVC 深型

- アドバンスシリーズ対応の深型パネルボックスです。

●寸法図(mm)



品番	種類	寸法(mm)			仕切板	適合		入数 外箱	販売単位(個)	定価
		A	B	深さ		開口寸法	最少必要な 壁裏空間			
SBP-YAD	1ヶ用	52.5	98	50	無	99x53mm	52mm	20個	1	¥400
SBP-WYAD	2ヶ用	98.5	98	50	無	99x99mm	52mm	10個	1	¥1,170

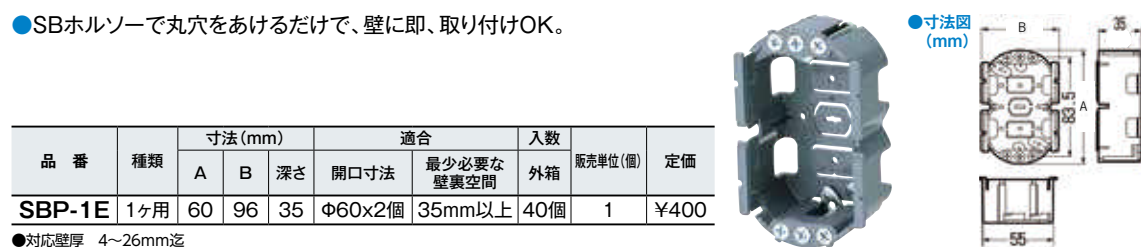
●対応壁厚 9.5~37mm迄

未来工業株式会社 SBホルソー用パネルボックス(あと付はさみボックス)

PVC SBホルソー専用

- SBホルソーで丸穴をあけるだけで、壁に即、取り付けOK。

●寸法図(mm)



品番	種類	寸法(mm)			適合		入数 外箱	販売単位(個)	定価
		A	B	深さ	開口寸法	最少必要な 壁裏空間			
SBP-1E	1ヶ用	60	96	35	φ60x2個	35mm以上	40個	1	¥400

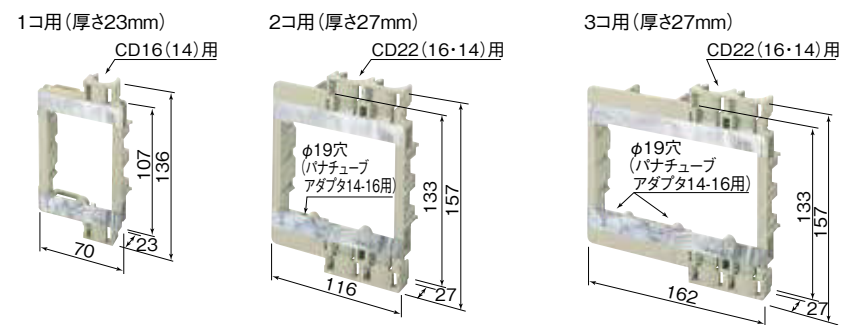
●対応壁厚 4~26mm迄

Panasonic らくワーク(配管取付部一体型)

アルミ
箱付

- 配線器具の取付に使用します。
- 配管取付部一体型なので直接配管(CD管・情報バナチューブ)を接続できます。

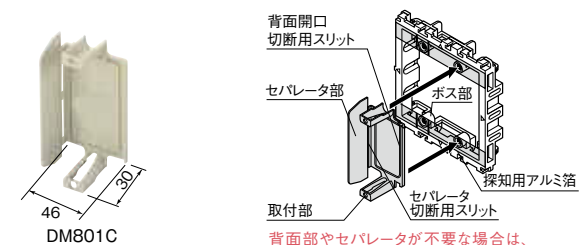
●寸法図(mm)



品番	種類	呼び	入数		販売単位(個)	定価
			内箱	外箱		
DM801	1コ用	CD16 (14) 用	-	100個	1	¥88
DM802	2コ用	CD22 (16・14) 用	10個	60個	1	¥315
DM803	3コ用		-	20個	1	¥790

Panasonic 保護カバー(セパレータ付)

- らくワーク(1コ用~3コ用)の背面の保護カバーとして使用します。
- また、らくワーク(2コ用・3コ用)のセパレータとして使用します。



品番	入数		販売単位(個)	定価
	内箱	外箱		
DM801C	10個	100個	1	¥40

注)壁内に断熱材(グラスウールなど)が配線器具の結線部に接触する場合は、配線器具が強電仕様の場合は必ず保護カバーをご使用ください。

(株)電幸社 (鉄製)Wセンサー付ボックス

カチオン
電着塗装

センサー
付

電気工事、穴あけ革命!


- N極とS極のWセンサーは、既に取付け済み
- 適合検出器 SS-03(取寄)
- 適合カッター BHC-58X(取寄)



品番	種類	外寸法(mm) (H×W×D)	入数		販売単位(個)	定価
			内箱	外箱		
SBT-1	1個用	102×54×35	100個	1	1	¥352
SBT-2	2個用	102×102×35	50個	1	1	¥744

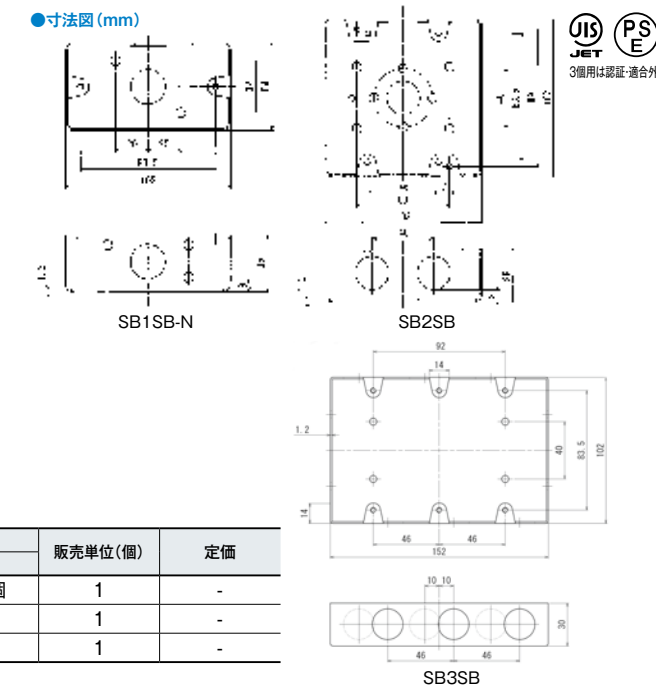
▶鉄製スイッチボックスP.60

◆◆ 電成興業株式会社 スイッチボックス浅形(カバーなし) / 塗装日本間ボックス



SB1SB-N SB2SB
SB3SB

●寸法図(mm)

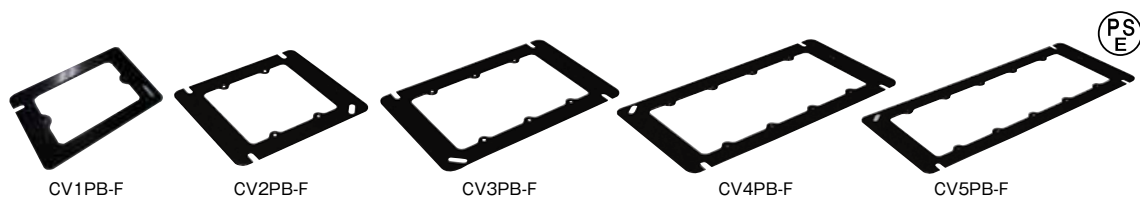


JIS C 8340 (3個用は認証適合外) PS E

品番	種類	側面 ノックアウト	入数		販売単位(個)	定価
			1個用	外箱		
SB1SB-N	1個用	G16	100個	1	-	-
SB2SB	2個用		55個	1	-	-
SB3SB	3個用		35個	1	-	-

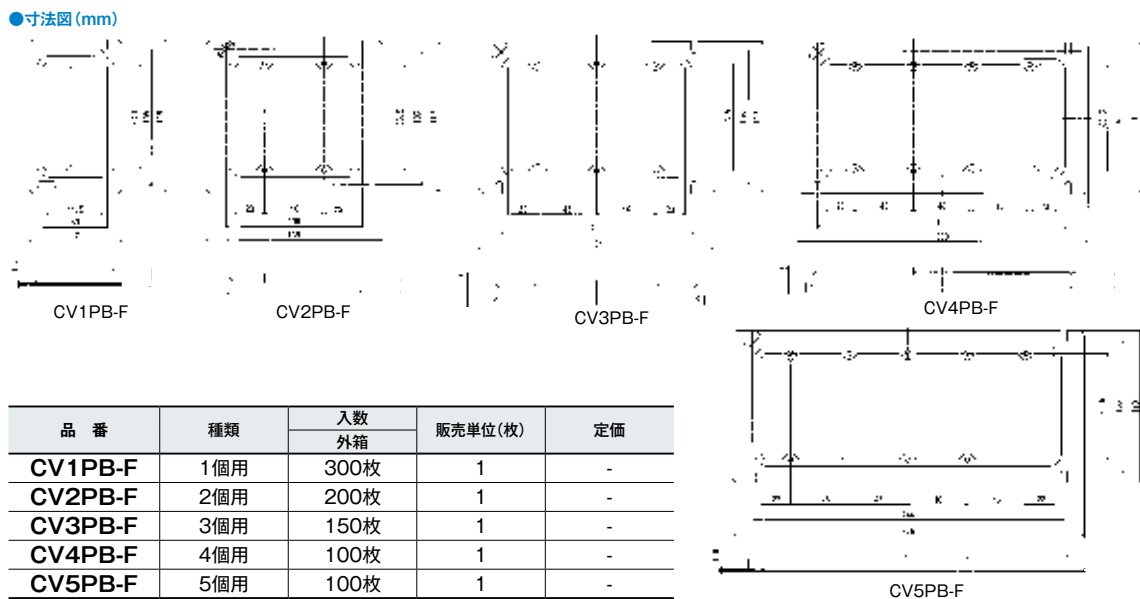
●規格 JIS C 8340 ※3個用はJIS規格外

◆◆ 電成興業株式会社 スイッチボックスカバー



CV1PB-F CV2PB-F CV3PB-F CV4PB-F CV5PB-F

●寸法図(mm)




PS E

品番	種類	入数		販売単位(枚)	定価
		1個用	外箱		
CV1PB-F	1個用	300枚	1	-	-
CV2PB-F	2個用	200枚	1	-	-
CV3PB-F	3個用	150枚	1	-	-
CV4PB-F	4個用	100枚	1	-	-
CV5PB-F	5個用	100枚	1	-	-

樹脂性アウトレットボックス SUGIMOTO 新素材採用 強化ビニール PB


●4mmバーで簡単に取り付けられ、しっかり固定できる。
●4mmバー(埋込用・間仕切り用)の取付け穴・溝付です
●底面スタッド付
●すき間なし成形ノック。ノロの進入を防ぎます。
▶4mmバー埋込用(4B550) P.61

中浅形



S40B4Z

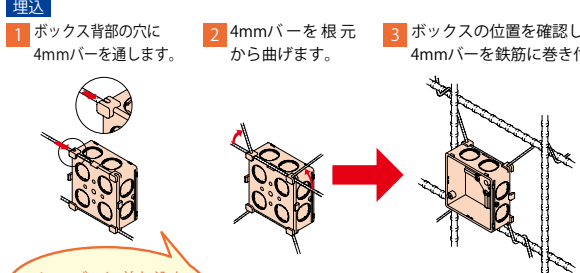
大深形



S40BL5Z

埋込

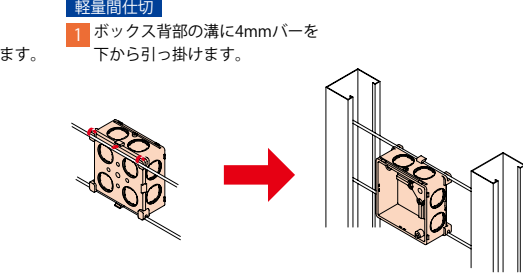
- ボックス背部の穴に4mmバーを通します。
- 4mmバーを根元から曲げます。
- ボックスの位置を確認して、4mmバーを鉄筋に巻き付けます。



4mmバーに差し込むだけで取付けOK!

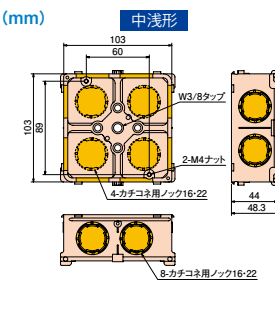
軽量間仕切り

- ボックス背部の溝に4mmバーを下から引っ掛けます。

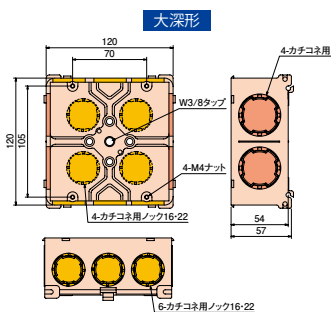


●寸法図(mm)

中浅形



大深形



※ノック穴: カチコネ用ノック16・22 (カチコネ用ノック28)

中浅形 カチコネ用ノック22(φ27相当)×8個
大深形 カチコネ用ノック22(φ27相当)×6個、28(φ34相当)×4個
単位(mm)

品番	種類	寸法(mm)			スタッド	入数 外箱	販売単位(個)	定価
		縦	横	深さ				
S40B4Z	中浅形	103	103	44	付	50個	1	-
S40BL5Z	大深形	120	120	54		20個	1	-

●付属品 なべM4×10(中形×2本)、なべM4×10(大形×4本) ●規格 JIS C 8435

日動電気株式会社 バーボックス4OB 新素材採用 強化ビニール PB

●4mmバーで簡単に取り付けられ、しっかり固定できる。
●4mmバー(埋込用・間仕切り用)の取付け穴・溝付です
●底面スタッド付
●すき間なし成形ノック。ノロの進入を防ぎます。
▶4mmバー埋込用(4B550) P.61



●寸法図(mm)



カチコネ用ノック22(φ27相当)×4個、28(φ34相当)×4個

品番	種類	寸法(mm)			スタッド	入数 外箱	販売単位(個)	定価
		縦	横	深さ				
4OB5Z	中深形	103	103	54	付	20個	1	¥545

●付属品 皿先とがりM4×40(1個用×2本)(2個用×4本)(3個用×6本) 2条タッピン3.9×28(1個用×1本)(2・3個用×2本) ●規格 JIS C 8435

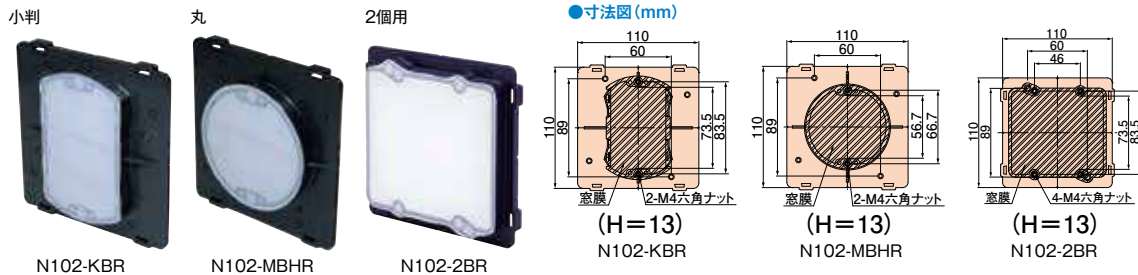
日動電気株式会社 塗代カバー102(中形)用(ワンタッチ式)

小判・2個用
硬質塩化ビニル

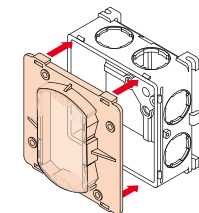
丸
耐熱硬質
塩化ビニル

ワン
タッチ
式

- ワンタッチ式だから、ねじ留めも不要です。
- ガムテープ貼り不要
- ボックスの傾き修正機能付きで、ハツリも不要。(小判のみ)
- 照明器具の熱にも安心。耐熱樹脂を使用しています。(丸のみ)

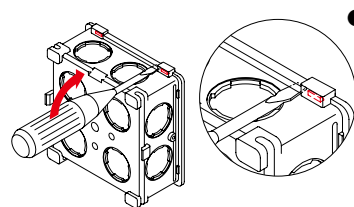


●塗代カバー[ワンタッチ式]の取付方法



- ボックスの片方のツメにカバーのツメ穴部分を引っ掛けて嵌め込みます。
- 当社、パーボックス及びツメ付のボックスにおいてカバーとボックスのワンタッチ接続が可能です。※通常のボックスにも使用できますがワンタッチ接続はできません。

●塗代カバー[ワンタッチ式]の取外方法



- マイナスドライバーをボックス及びカバーのツメの横に差し込み、回転させます。

品番	種類	入数		販売単位(枚)	定価	
		内箱	外箱			
N102-KBR	102(中形)用	小判	10枚	100枚	1	¥190
N102-MBHR		丸	10枚	100枚	1	¥190
N102-2BR		2個用	10枚	100枚	1	¥190

●規格 JIS C 8435

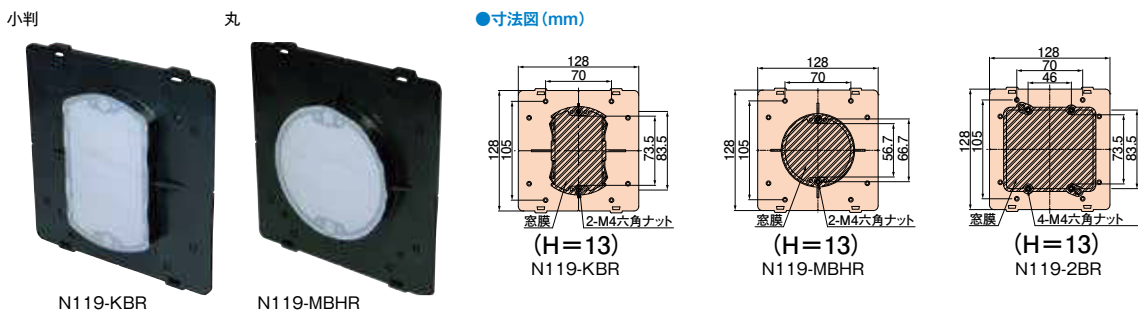
日動電気株式会社 塗代カバー119(大形)用(ワンタッチ式)

小判・2個用
硬質塩化ビニル

丸
耐熱硬質
塩化ビニル

ワン
タッチ
式

- ワンタッチ式だから、ねじ留めも不要です。
- ガムテープ貼り不要
- ボックスの傾き修正機能付きで、ハツリも不要。(小判のみ)
- 照明器具の熱にも安心。耐熱樹脂を使用しています。(丸のみ)



品番	種類	入数		販売単位(枚)	定価	
		内箱	外箱			
N119-KBR	119(大形)用	小判	10枚	100枚	1	¥295
N119-MBHR		丸	10枚	100枚	1	¥295
N119-2BR		2個用	10枚	100枚	1	¥295

●規格 JIS C 8435

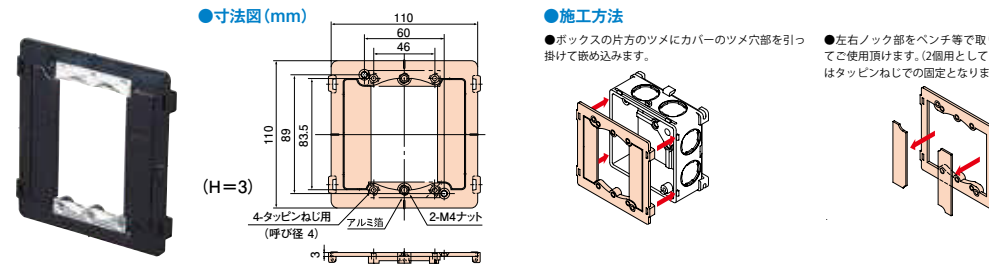
日動電気株式会社 塗代カバー102(中形)用(ワンタッチ式)ボックス上乘せ式

硬質塩化ビニル

平

ワン
タッチ
式

- スピード施工ができるワンタッチ式の平カバーです。
- 1個用、2個用に対応できます。

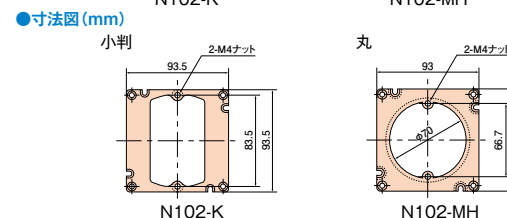


品番	種類	入数		販売単位(枚)	定価
		内箱	外箱		
H102-KB	1・2個兼用型	10枚	200枚	1	¥180

●規格 JIS C 8435

日動電気株式会社 平カバー102(中形)用(ねじ式)ボックス内取付タイプ

- ボックス内にすっきりと収まります。

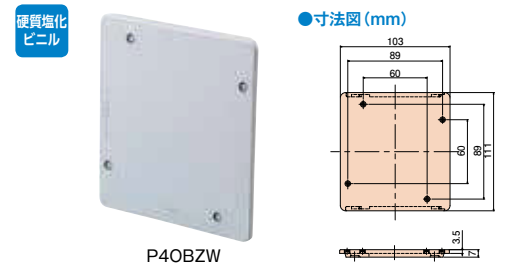


品番	種類	入数		販売単位(枚)	定価	
		内箱	外箱			
H102-K	102(中形)用	小判	10枚	180枚	1	¥170
H102-MH		丸	10枚	200枚	1	¥170

●規格 JIS C 8435 注:耐熱カバー(丸)の最高許容温度は90℃です。

日動電気株式会社 ブランクプレート[ワンタッチ式]

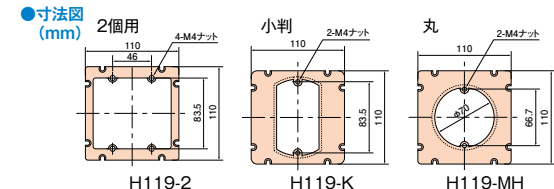
- ジョイントボックスなどのブランクプレートとしてご使用ください。
- パーボックス(中形)に取付できます。色が合うライトグレーです。



品番	種類	色	入数		販売単位(枚)	定価	
			内箱	外箱			
P40BZW	102(中形)用	ブランク	ライトグレー	10枚	240枚	1	¥190

日動電気株式会社 平カバー119(大形)用(ねじ式)ボックス内取付タイプ

- ボックス内にすっきりと収まります。

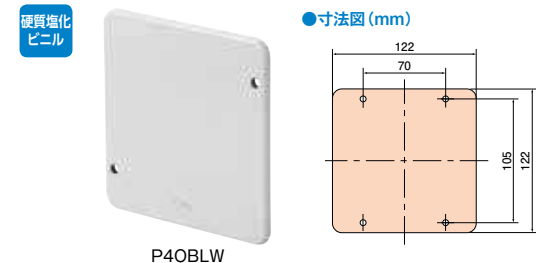


品番	種類	入数		販売単位(枚)	定価	
		内箱	外箱			
H119-2	119(大形)用	2個用	10枚	280枚	1	¥255
H119-K		小判	10枚	250枚	1	¥255
H119-MH		丸	10枚	240枚	1	¥255

●規格 JIS C 8435 注:耐熱カバー(丸)の最高許容温度は90℃です。

日動電気株式会社 ブランクプレート[ねじ式]

- ジョイントボックスなどのブランクプレートとしてご使用ください。
- パーボックス(大形)に取付できます。色が合うライトグレーです。

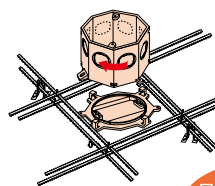


品番	種類	色	入数		販売単位(枚)	定価	
			内箱	外箱			
P40BLW	119(大形)用	ブランク	ライトグレー	10枚	240枚	1	¥265

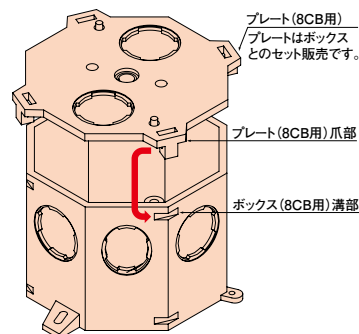
樹脂性八角コンクリートボックス

SUGIMOTO 耐衝撃性強化ビニル ワンタッチ式 PB

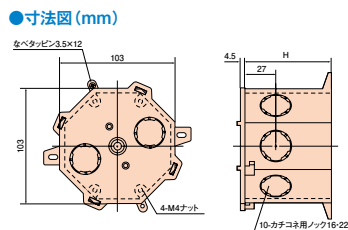
- ねじ留め不要。クルッと回すだけで取付けできます。
- 隙間なしの成形ノック。ノコの侵入を防ぎます。
- 平カバーや塗代カバー(日動電工製)はワンタッチで取付けできます。



ボックスの後付け配筋後ボックスを回転させて取付けます。(回転を考えてコネクタを付けてください)



ワンタッチ式なので配筋後の後付けもできるよ



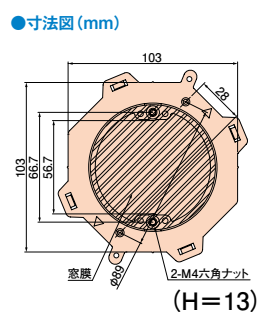
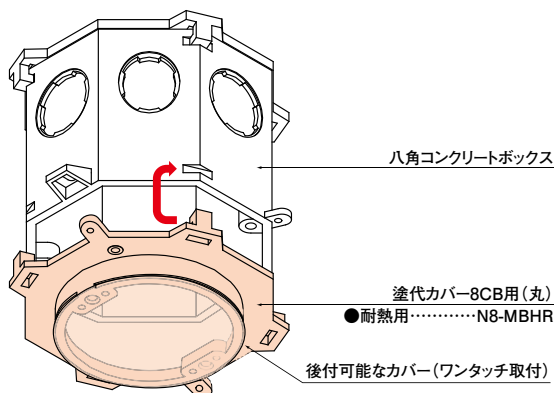
品番	種類	寸法(mm)		入数 外箱	販売単位(個)	定価
		H				
S8CB7Z	深凹形	77		50個	1	-

●付属品 なべタッピン3.5x12(1本)、なべM4x15(2本) ●規格 JIS C 8435

日動電工株式会社 塗代カバー8CB用(ワンタッチ式)

耐衝撃性強化ビニル ワンタッチ式

- ワンタッチ式だから、ねじ留めも不要です。
- ガムテープ貼り不要
- 照明器具の熱にも安心。耐熱樹脂を使用しています。
- 日動の八角コンクリートボックスにワンタッチで取り付け可能



品番	種類	入数		販売単位(枚)	定価
		内箱	外箱		
N8-MBHR	丸	10枚	100枚	1	¥190

●規格 JIS C 8435

未来工業株式会社 埋込四角アウトレットボックス

対衝撃性 HI PVC

- 省令準耐火構造の住宅に適応したスイッチボックスです。

中形四角



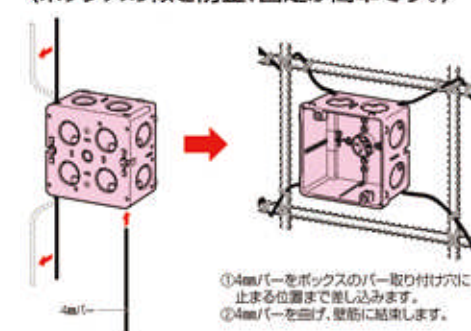
中形四角(スタート無)



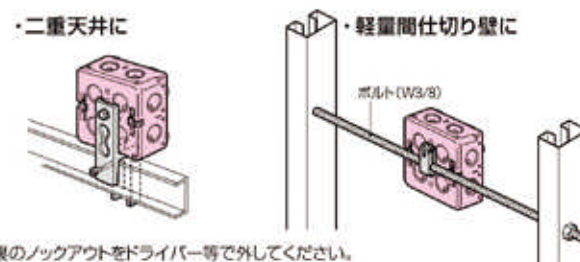
大形四角



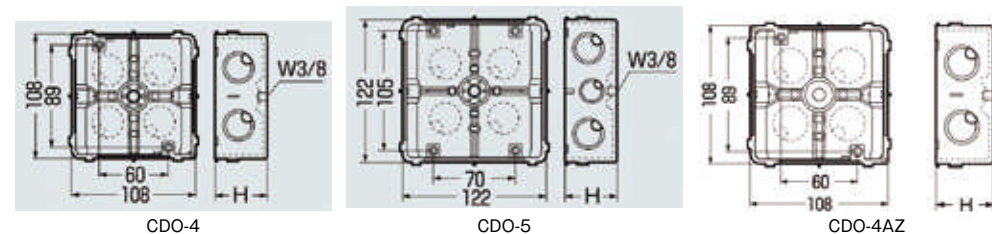
〈ボックスの傾き防止、固定が簡単です。〉



二重天井・軽量
間仕切り壁へも、
各種付属品によ
り簡単に取付け
られます。



●寸法図(mm)



品番	種類	寸法(mm) H	3分 スタート	適合 側面ノックアウト		入数 外箱	販売単位(個)	定価
				16・16(19・19)x2	22・22(25・25)x2			
CDO-4AS	中形四角(薄型)	39.6	付	22・22(25・25)x4	20個	1	¥280	
CDO-4A	中形四角(浅型)	45	付	22・22(25・25)x2	50個	1	¥280	
CDO-4B	中形四角(深型)	54	付	22・28(25・31)x2	50個	1	¥440	
CDO-5A	大形四角(浅型)	45	付	22・16・22(25・19・25)x2	50個	1	¥660	
CDO-5B	大形四角(深型)	54	付	22・16・22(25・19・25)x2	50個	1	¥740	
CDO-4AZ	中形四角(浅型)	45	無	22・22(25・25)x4	50個	1	¥300	

●規格 JIS C8435

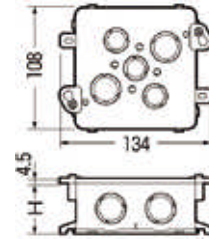
未来工業株式会社 四角コンクリートボックス

対衝撃性 HI PVC

- 蓋はビスを緩めるだけで取り外しができ、ノックがドライバーで開けられます。
- 塗代カバー（ワンタッチタイプ）対応品です。



●寸法図 (mm)



品番	種類	寸法 (mm)		適合	入数 外箱	販売単位 (個)	定価
		H					
4CB-75N	中深型	75		22・28 (25・31) x4	20個	1	¥760

●規格 JIS C8435

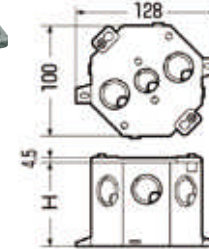
未来工業株式会社 八角コンクリートボックス

対衝撃性 HI PVC

- 蓋はビスを緩めるだけで取り外しができ、ノックがドライバーで開けられます。
- 塗代カバー（ワンタッチタイプ）対応品です。



●寸法図 (mm)



品番	種類	寸法 (mm)		適合	入数 外箱	販売単位 (個)	定価
		H					
8CB-54N	深型	54		22 (25) x8	20個	1	¥620
8CB-75N		75		22 (25) x8	20個	1	¥660

●規格 JIS C8435

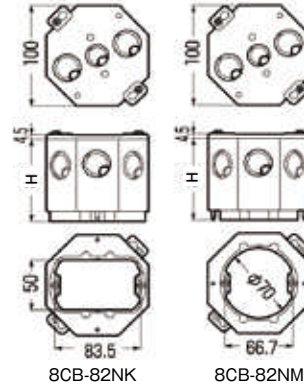
未来工業株式会社 八角コンクリートボックス (塗代カバー付)

対衝撃性 HI PVC

- 塗代カバー付です。蓋はビスを緩めるだけで取り外しができ、ノックがドライバーで開けられます。



●寸法図 (mm)



品番	塗代カバー	寸法 (mm)		適合	入数 外箱	販売単位 (個)	定価
		H					
8CB-82NK	小判型	82		22 (25) x6 16 (19) x2	20個	1	¥660
8CB-82NM	丸形			22 (25) x6 16 (19) x2	20個	1	¥660

未来工業株式会社 プラ塗代カバー (中形四角用) プラスチック製塗代カバー

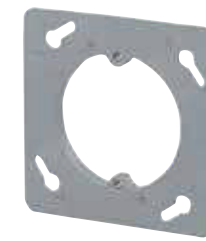
対衝撃性 HI アルミ箱付 PVC

- コンクリート打設後、ボックスが多少傾いても器具取り付け位置の修正が可能です。(平は除く)

丸型

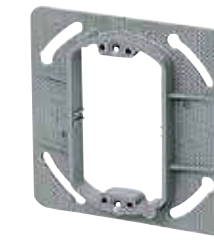


OF-11P

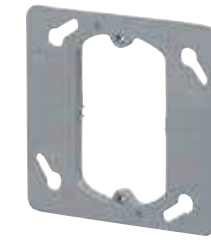


OF-11P-F

小判型



OF-12P



OF-12P-F

2個用



OF-12P2



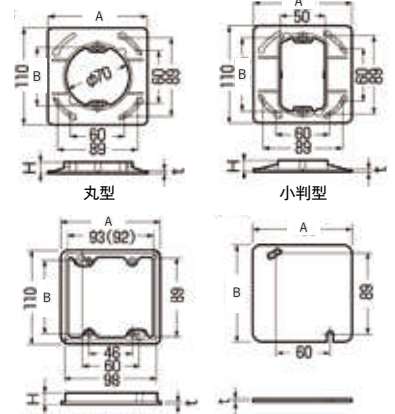
OF-12P2-F

プランク



OF-12P-M

●寸法図 (mm)



()内寸法は平の寸法です。

適合ボックス	中形四角用
--------	-------

品番	種類	寸法 (mm)				入数		販売単位 (枚)	定価	
		A	B	t	H	内箱	外箱			
OF-11P	丸型 (丸孔カバー)	塗代付	110	66.7	2.5	13	10枚	100枚	1	¥150
OF-11P-F		平	110	83.5	2.5	8	10枚	100枚	1	¥150
OF-12P	小判型 (スイッチカバー1個用)	塗代付	110	83.5	2.5	13	10枚	100枚	1	¥150
OF-12P-F		平	110	83.5	2.5	8	10枚	100枚	1	¥150
OF-12P2	2個用 (スイッチカバー2個用)	塗代付	110	83.5	2.5	13	10枚	100枚	1	¥150
OF-12P2-F		平	110	83.5	3	-	10枚	100枚	1	¥150
OF-12P-M	プランク(プランクカバー)	平	108	-	3.1	-	10枚	100枚	1	¥150

●規格 JIS C8435

未来工業株式会社 ポイントアッター

本体 PE 磁石 フェライト

- ホルソーでの穴あけのポイント探知に使用します。塗代カバー（樹脂・鉄製）にも使用できます。

●寸法図 (mm)



NBS-3A NBS-3B



NBS-3A-10 NBS-3B-10

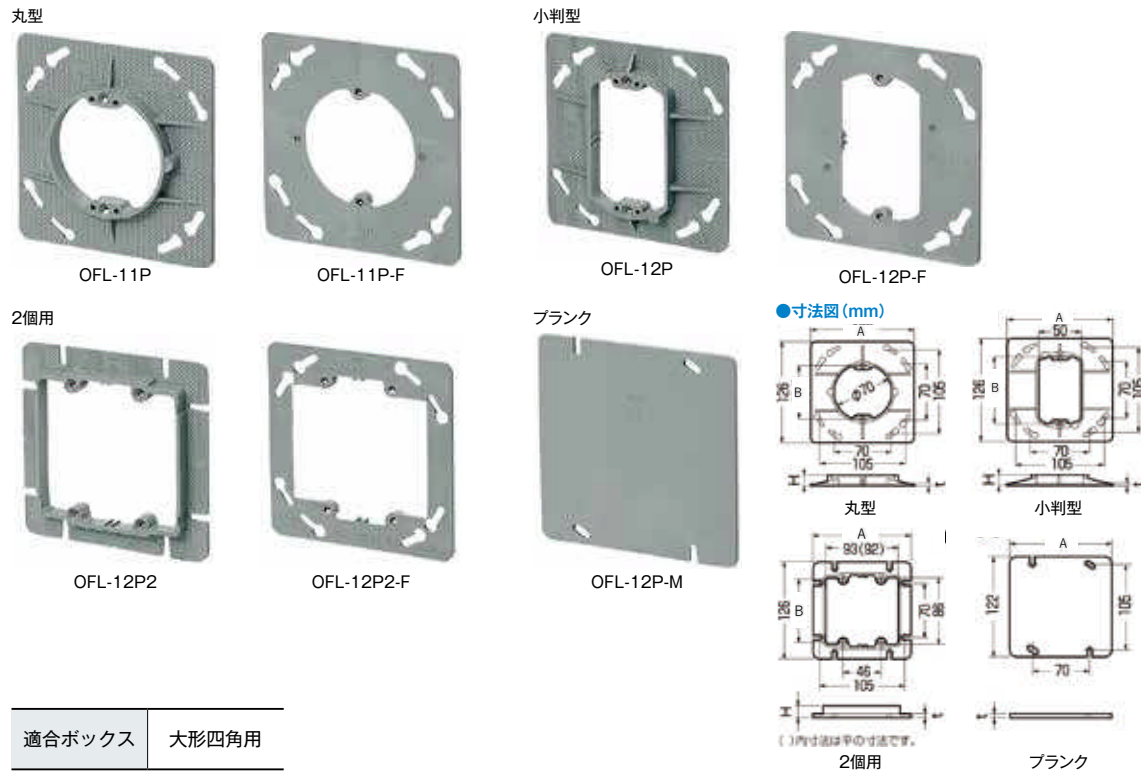
適合ボックス	未来工業製スライドボックス
--------	---------------

品番	種類	ビスピッチ	適合ホルソー	色	入数 外箱	販売単位 (袋)	定価
NBS-3B-10	小判穴用	83.5mm	小判穴ホルソー	黄	30袋	1 / (10個)	-

未来工業株式会社 プラ塗代カバー(大形四角用)プラスチック製塗代カバー

対衝撃性 HI アルミ 箔付 PVC

●コンクリート打設後、ボックスが多少傾いても器具取り付け位置の修正が可能です。(※2個用、平を除く)



品番	種類	寸法(mm)				入数		販売単位(枚)	定価	
		A	B	t	H	内箱	外箱			
OFL-11P	丸型 (丸孔カバー)	塗代付	126	66.7	2.5	13	10枚	100枚	1	¥260
OFL-11P-F		平	126	66.7	2.5	8	10枚	100枚	1	¥260
OFL-12P	小判型 (スイッチカバー1個用)	塗代付	126	83.5	2.5	13	10枚	100枚	1	¥260
OFL-12P-F		平	126	83.5	2.5	8	10枚	100枚	1	¥260
OFL-12P2	2個用 (スイッチカバー2個用)	塗代付	126	83.5	2.5	13	10枚	100枚	1	¥260
OFL-12P2-F		平	126	83.5	2.5	8	10枚	100枚	1	¥260
OFL-12P-M	ブランク(ブランクカバー)	平	122	-	3.1	-	10枚	100枚	1	¥260

●規格 JIS C8435

未来工業株式会社 プラ塗代カバー(八角用)プラスチック製塗代カバー

対衝撃性 HI アルミ 箔付 PVC

●八角コンクリートボックス用プラスチック製塗代カバーです。



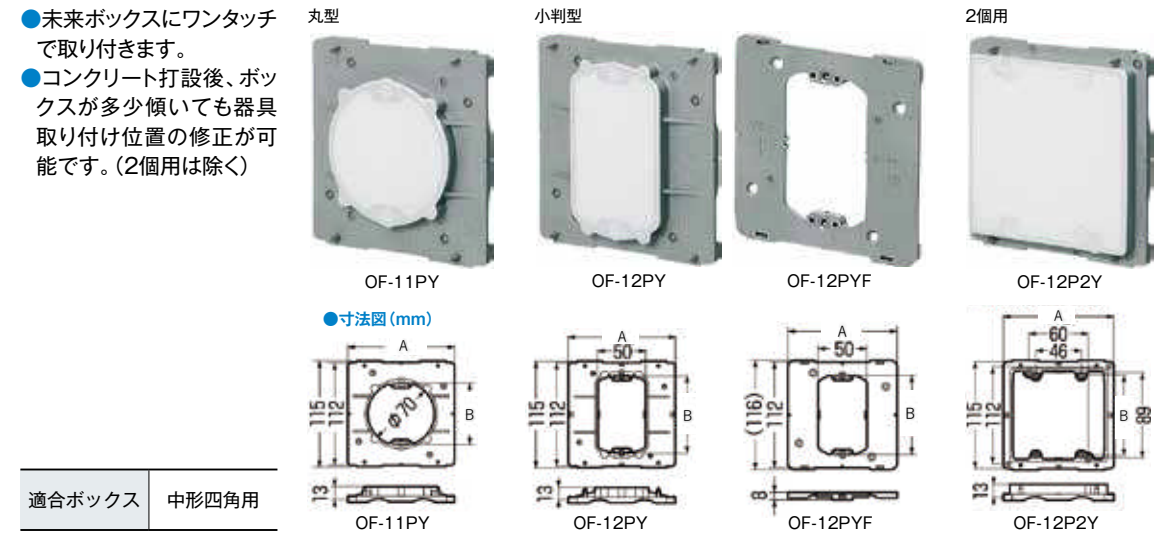
品番	種類	塗代付	寸法(mm)		ピッチ (mm)	入数		販売単位(枚)	定価
			H	t		内箱	外箱		
OFL-11M	丸型(丸孔カバー)	塗代付	13	2.5	66.7	10枚	100枚	1	¥150
OFL-12M	小判型(スイッチカバー1個用)	塗代付	13	2.5	83.5	10枚	100枚	1	¥150

●規格 JIS C8435

未来工業株式会社 プラ塗代カバー(ワンタッチタイプ)プラスチック製塗代カバー

対衝撃性 HI ワンタッチ タイプ 中形 四角用 PVC

●未来ボックスにワンタッチで取り付きます。
●コンクリート打設後、ボックスが多少傾いても器具取り付け位置の修正が可能です。(2個用は除く)



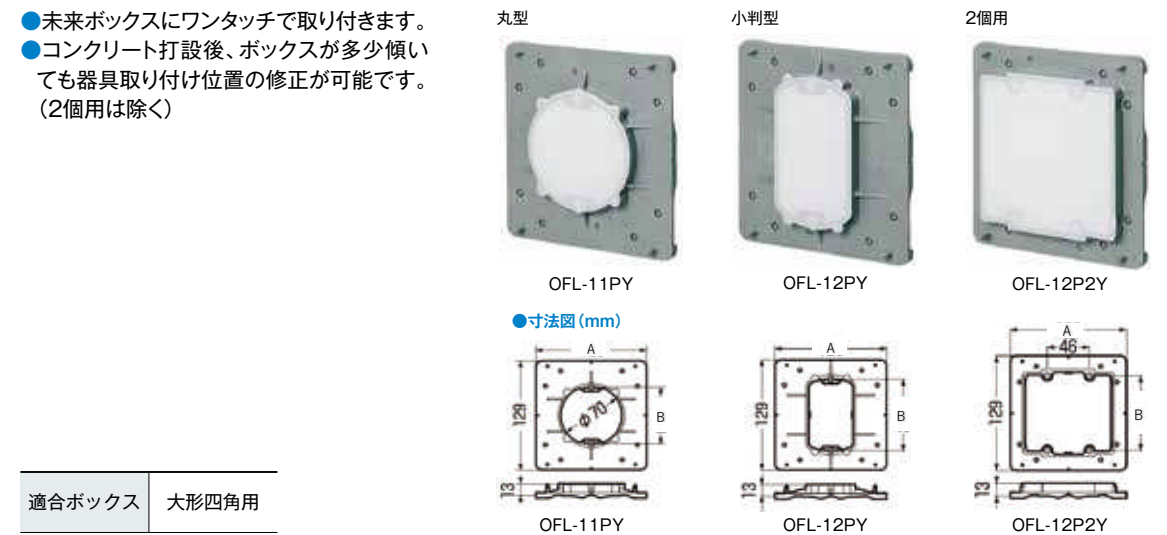
品番	種類	塗代付	寸法(mm)		入数		販売単位(枚)	定価
			A	B	内箱	外箱		
OF-11PY	丸型(丸孔カバー)	塗代付	112	66.7	10枚	100枚	1	¥170
OF-12PY	小判型(スイッチカバー1個用)	塗代付	112	83.5	10枚	100枚	1	¥170
OF-12PYF		平	112	83.5	10枚	100枚	1	¥170
OF-12P2Y	2個用(スイッチカバー2個用)	塗代付	112	83.5	10枚	100枚	1	¥170

●規格 JIS C8435

未来工業株式会社 プラ塗代カバー(ワンタッチタイプ)プラスチック製塗代カバー

対衝撃性 HI ワンタッチ タイプ 大形 四角用 PVC

●未来ボックスにワンタッチで取り付きます。
●コンクリート打設後、ボックスが多少傾いても器具取り付け位置の修正が可能です。(2個用は除く)



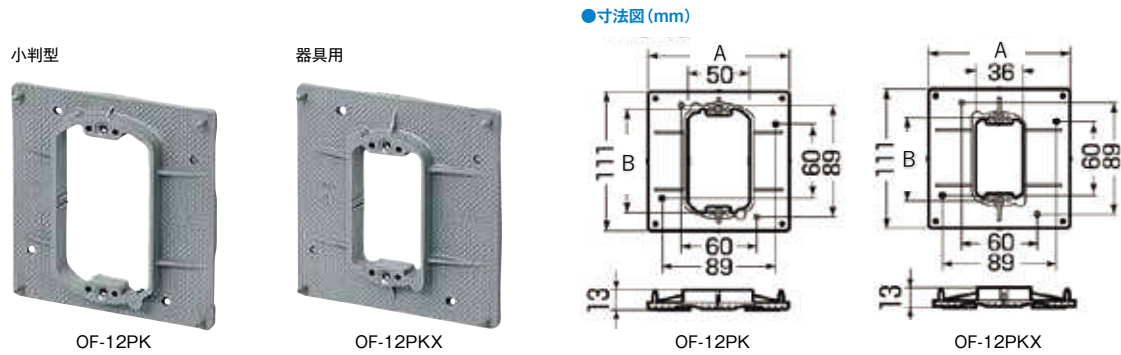
品番	種類	塗代付	寸法(mm)		入数		販売単位(枚)	定価
			A	B	内箱	外箱		
OFL-11PY	丸型(丸孔カバー)	塗代付	126	66.7	10枚	100枚	1	¥300
OFL-12PY	小判型(スイッチカバー1個用)	塗代付	126	83.5	10枚	100枚	1	¥300
OFL-12P2Y	2個用(スイッチカバー2個用)	塗代付	126	83.5	10枚	100枚	1	¥300

●規格 JIS C8435

未来工業株式会社 プラ塗代カバー(打込み用)プラスチック製塗代カバー

対衝撃性 HI ワンタッチタイプ 中形四角用 PVC

●コンクリートのはがれを防止する為塗代カバー表面に凹凸加工を施してあります。



適合ボックス 中形四角用

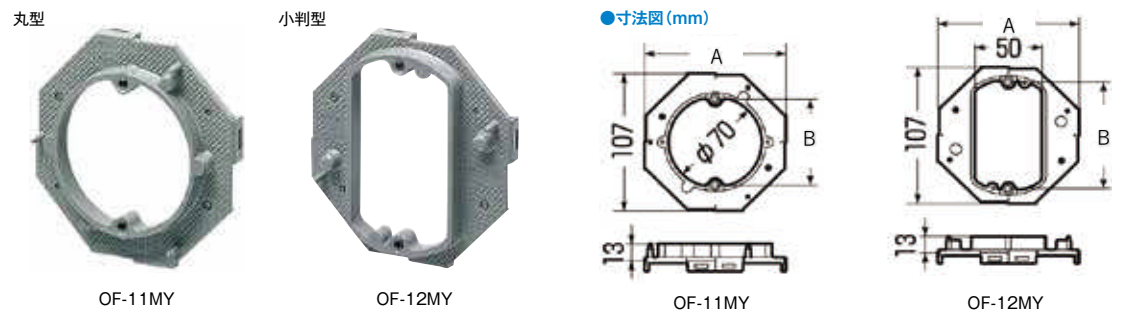
品番	種類	塗代付	寸法(mm)		入数		販売単位(枚)	定価
			A	B	内箱	外箱		
OF-12PK	小判型(スイッチカバー1個用)	塗代付	111	83.5	10枚	100枚	1	¥170
OF-12PKX	器具用(蛍光灯用カバー)	塗代付	111	66.7	10枚	100枚	1	¥170

●規格 JIS C8435

未来工業株式会社 プラ塗代カバー(ワンタッチタイプ)プラスチック製塗代カバー

対衝撃性 HI ワンタッチタイプ 八角用 アルミ箱付 PVC

●未来ボックスにワンタッチで取り付けます。



適合ボックス 八角コンクリートボックス

品番	種類	塗代付	寸法(mm)		入数		販売単位(枚)	定価
			A	B	内箱	外箱		
OF-11MY	丸型(丸孔カバー)	塗代付	107	66.7	10枚	100枚	1	¥170
OF-12MY	小判型(スイッチカバー1個用)	塗代付	107	83.5	10枚	100枚	1	¥170

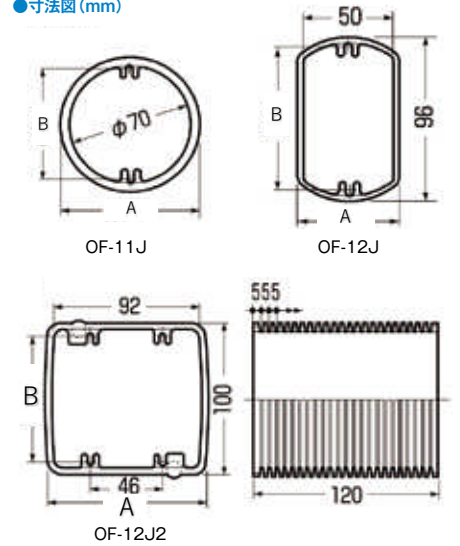
●規格 JIS C8435

未来工業株式会社 塗代カバー継棒

塗代カバー用 PVC (耐衝撃性) カットタイプ

●好きな厚さ分(5mm間隔)だけ切断して使用できる、お得な継棒です。

●寸法図(mm)



適合 適用塗代カバー 樹脂・金属製塗代カバー(平・塗代付)

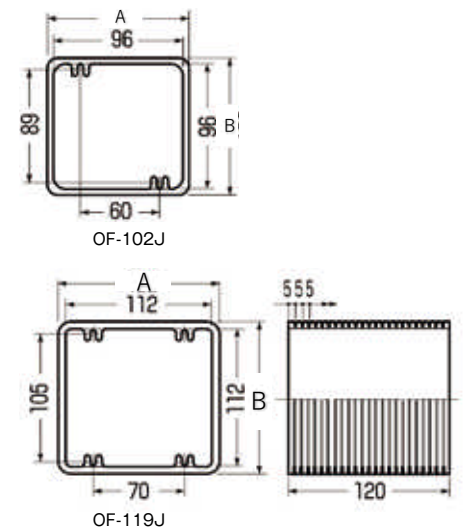
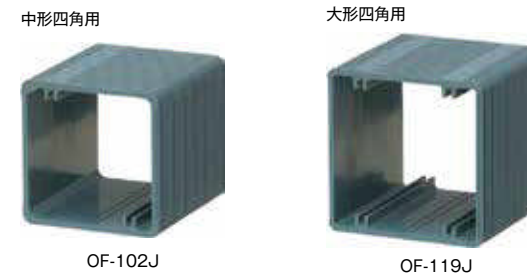
品番	種類	寸法(mm)			ピッチ(mm)	入数 外箱	販売単位(組)	定価
		A	B	厚さ				
OF-11J	丸型	φ78	66.7	120	66.7	10組	1/(24枚組)	¥1,500
OF-12J	小判型	58	83.5	120	83.5	10組	1/(24枚組)	¥1,500
OF-12J2	2個用	100	83.5	120	83.5	10組	1/(24枚組)	¥1,660

未来工業株式会社 ボックス用継棒(樹脂・鉄製ボックス用)プラスチック製

ボックス用 PVC (耐衝撃性) カットタイプ

●好きな厚さ分(5mm間隔)だけ切断して使用できる、お得な継棒です。

●寸法図(mm)



品番	適合 適合ボックス	寸法(mm)			ピッチ (mm)	入数 外箱	販売単位(組)	定価
		A	B	厚さ				
OF-102J	中形四角用	106	106	120	89	10組	1/(24枚組)	¥1,660
OF-119J	大形四角用	122	122	120	105	10組	1/(24枚組)	¥2,500

樹脂製3個用セーリスボックス (塗代付)

ボックス
耐衝撃性
強化ビニル

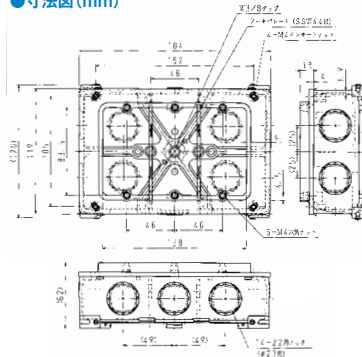
塗代
付

PB

- 4mmバー(埋込用・間仕切用)の取付け穴・溝付きです。
- 塗代カバー、セパレート付きです。
- 隙間なしの成形ノック。ノロの侵入を防ぎます。
- 22用ノックは、カチコネ16・22を対象にしたノック。

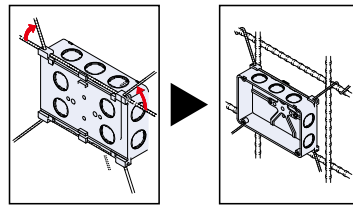


●寸法図(mm)



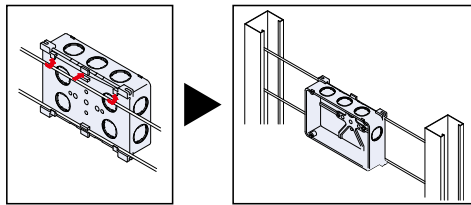
埋込

ボックス背部の穴に4mmバーを差し、根本から曲げます



軽量間仕切

ボックス背部の溝に4mmバーを下から引つけ掛けます



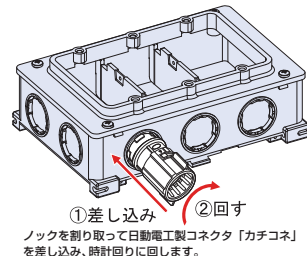
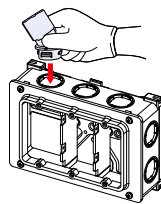
●施工方法

品番	種類	3分スタッド	仕切板	入数 外箱	販売単位(枚)	定価
SCSW3N	3個用	付	有	20個	1	-

●付属品 なべM4X10(4本) ●規格 JIS C 8435(ボックス)
取付バーは日動電工製をご使用ください ▶4mmバー埋込用(4B550)P.61



コネクタはカチコネ(日動電工製)、他社のコネクタもご使用できます。



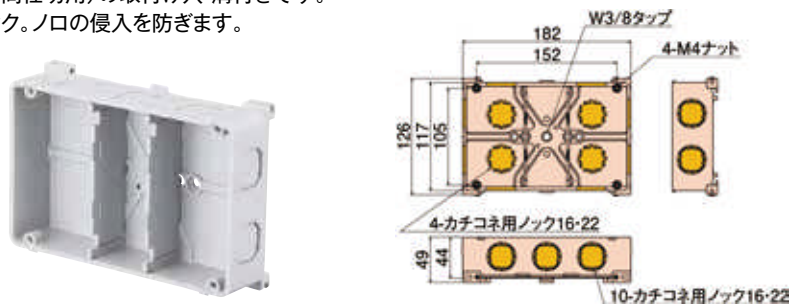
①差し込み ②回す
ノックを割り取って日動電工製コネクタ「カチコネ」を差し込み、時計回りに回します。(他社コネクタも使用できます)

日動電工株式会社 3個用セーリスボックス

耐衝撃性
強化ビニル

- 4mmバー(埋込用・間仕切用)の取付け穴・溝付きです。
- 隙間なしの成形ノック。ノロの侵入を防ぎます。

●寸法図(mm)



品番	種類	入数 外箱	販売単位(個)	定価
CSW3Z	3個用	20個	1	¥1,395

●付属品 なべネジM4×10(4本) ●規格 JIS C 8435

未来工業株式会社 埋込スイッチボックス (塗代付)

PVC

耐衝撃性
HI

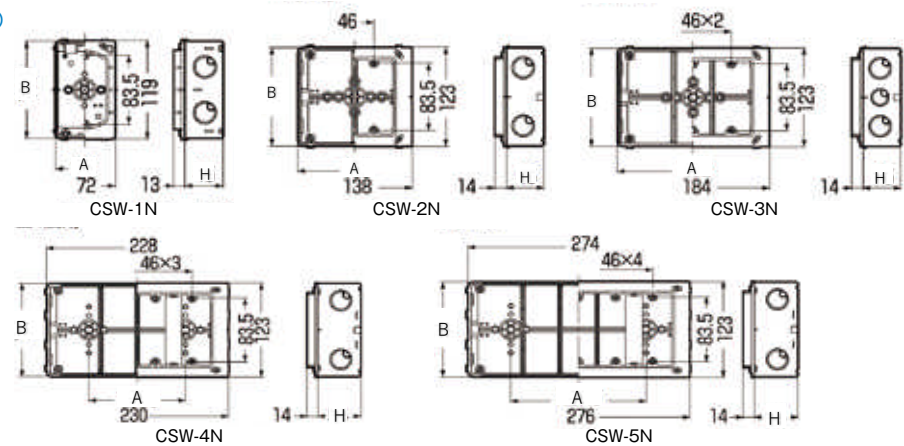
アルミ
箱付

塗代付

- ボックスの傾き防止ができる便利な4mmバー取付穴付です。



●寸法図(mm)



品番	種類	3分 スタッド	仕切板	寸法(mm)			適合 側面ノックアウト	入数 外箱	販売単位(個)	定価
				A	B	H				
CSW-1N	1個用	付	有	68	117	45	22・22 (25・25) x2 22 (25) x2	50個	1	¥420
CSW-2N	2個用			136	122	45	22・22 (25・25) x4	20個	1	¥920
CSW-3N	3個用			182	122	45	22・22・22 (25・25・25) x2 22・16・22 (25・19・25) x2	20個	1	¥1,540
CSW-4N	4個用			121.5	122	54	22・22 (25・25) x2 (28 (31) x4) x2	10個	1	¥2,820
CSW-5N	5個用			167.5	122	54	22・22 (25・25) x2 (28 (31) x5) x2	10個	1	¥3,240

●3分スタッド付 ●規格 JIS C8435

電成興業株式会社 中形四角アウトレットボックス浅形



品番	側面 ロックアウト	スタット	入数 外箱	販売単位(個)	定価
OBM44B	G16、G22	無	50個	1	-

●規格 JISC8340

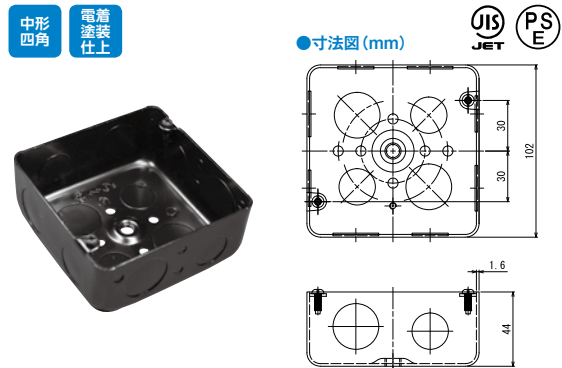
電成興業株式会社 中形四角アウトレットボックス浅形



品番	側面 ロックアウト	スタット	入数 外箱	販売単位(個)	定価
OBM44B-2	G22、G22	無	50個	1	-

●規格 JISC8340

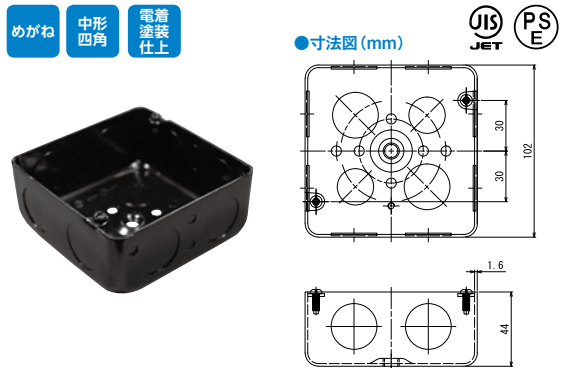
電成興業株式会社 中形四角アウトレットボックス浅形スタット付



品番	側面 ロックアウト	スタット	入数 外箱	販売単位(個)	定価
OBM44SB	G16、G22	有	50個	1	-

●規格 JISC8340

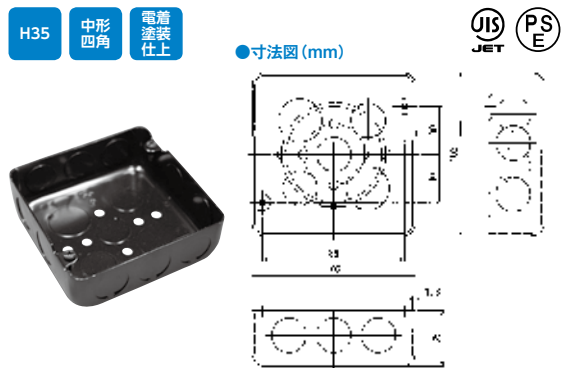
電成興業株式会社 中形四角アウトレットボックス浅形スタット付



品番	側面 ロックアウト	スタット	入数 外箱	販売単位(個)	定価
OBM44SB-2	G22、G22	有	50個	1	-

●規格 JISC8340

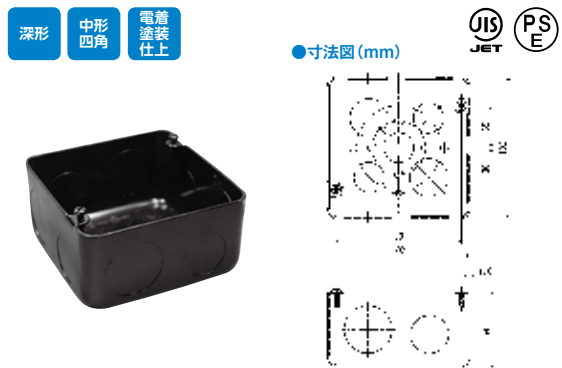
電成興業株式会社 中形四角アウトレットボックスH35



品番	側面 ロックアウト	スタット	入数 外箱	販売単位(個)	定価
OBM35B	全てG16	無	60個	1	-

●規格 JISC8340

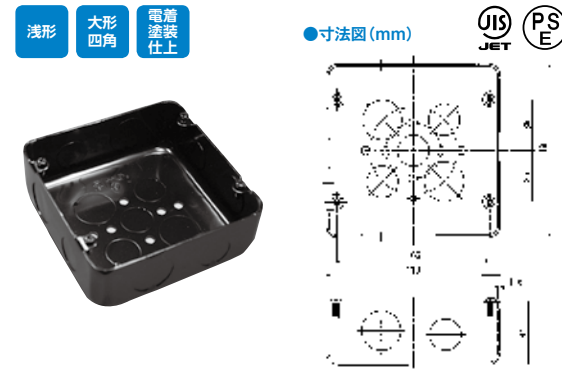
電成興業株式会社 中形四角アウトレットボックス深形



品番	側面 ロックアウト	スタット	入数 外箱	販売単位(個)	定価
OBM54B-L	G22、G28	無	40個	1	-

●規格 JISC8340

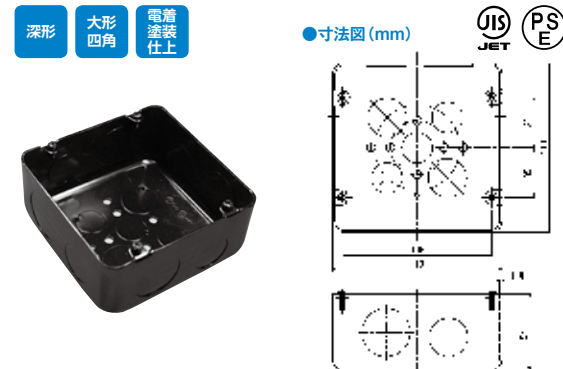
電成興業株式会社 大形四角アウトレットボックス浅形



品番	側面 ロックアウト	スタット	入数 外箱	販売単位(個)	定価
OBL44B	G16、G22	無	35個	1	-

●規格 JISC8340

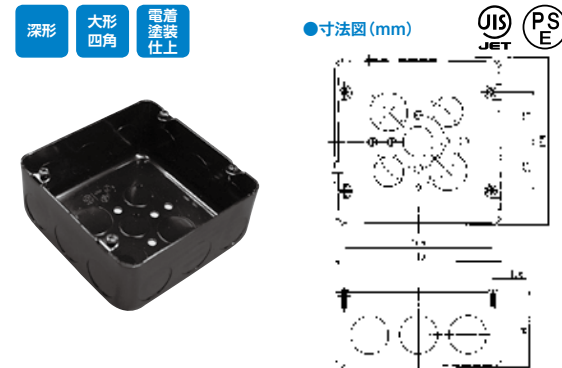
電成興業株式会社 大形四角アウトレットボックス深形



品番	側面 ロックアウト	スタット	入数 外箱	販売単位(個)	定価
OBL54B-L	G22、G28	無	25個	1	-

●規格 JISC8340

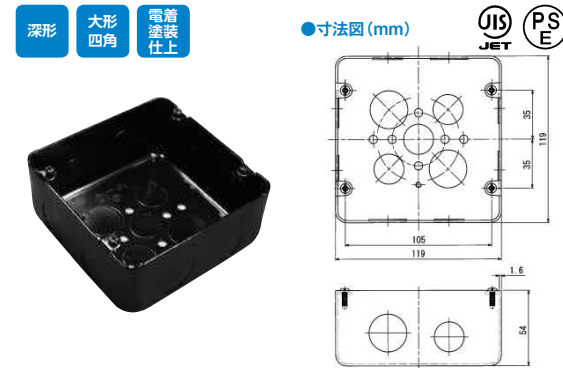
電成興業株式会社 大形四角アウトレットボックス深形



品番	側面 ロックアウト	スタット	入数 外箱	販売単位(個)	定価
OBL54B-L3	G22、G22、G22	無	25個	1	-

●規格 JISC8340

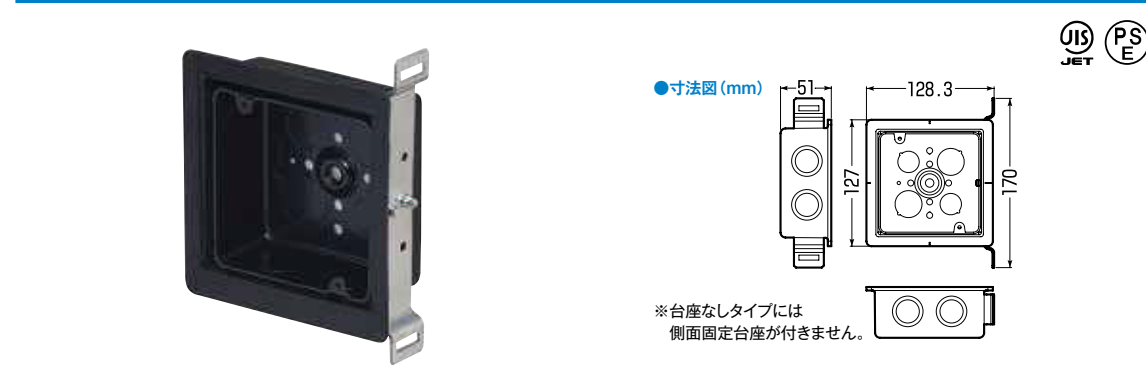
電成興業株式会社 大形四角アウトレットボックス深形



品番	側面 ロックアウト	スタット	入数 外箱	販売単位(個)	定価
OBL54B-S	G16、G22	無	25個	1	-

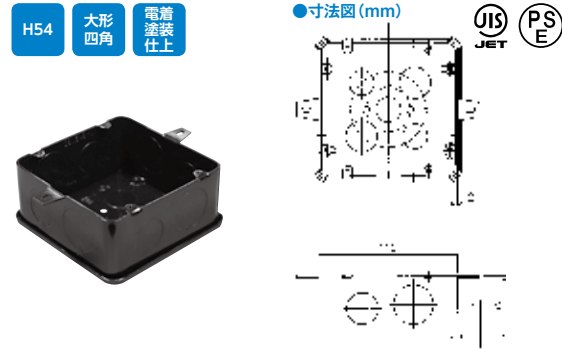
●規格 JISC 8340

未来工業株式会社 耐火遮音スタットレットボックス



品番	側面 ロックアウト	入数 外箱	販売単位(個)	定価
MTKB-MA3-CS	22・22(25・25)×3	40個	1	¥1,820

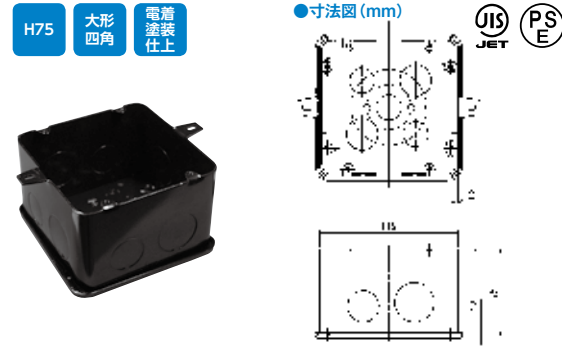
◆◆◆ 電成興業株式会社 大形四角コンクリートボックスH54



品番	側面 ノックアウト	スタット	入数		販売 単位 (個)	定価
			外箱			
CBL54B-L	G22、G28	無	20個	1	1	-

●規格 JISC8340

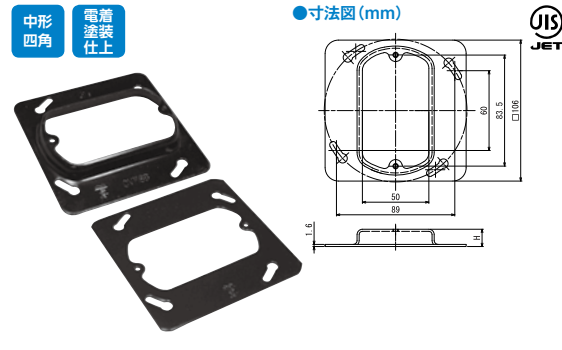
◆◆◆ 電成興業株式会社 大形四角コンクリートボックスH75



品番	側面 ノックアウト	スタット	入数		販売 単位 (個)	定価
			外箱			
CBL75B-L	G22、G28	無	17個	1	1	-

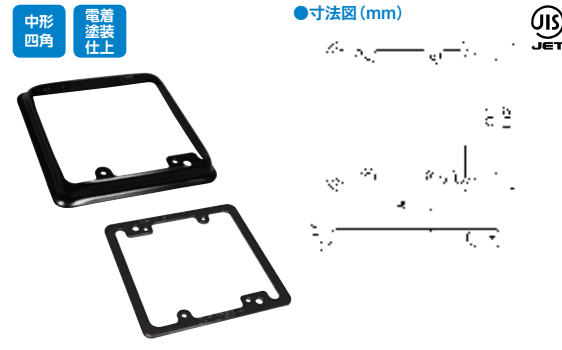
●規格 JISC8340

◆◆◆ 電成興業株式会社 中形四角スイッチカバー



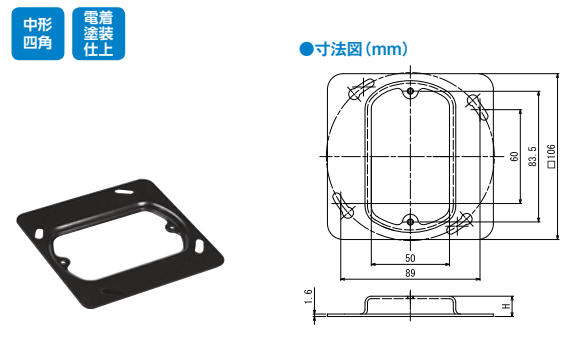
品番	種類	寸法 (mm)		規格	入数		販売 単位 (枚)	定価
		H			外箱			
CVMSB	スイッチ	13	JISC8340	200枚	1	-	-	
CVMSB-F	スイッチ平	1.6	-	100枚	1	-	-	

◆◆◆ 電成興業株式会社 中形四角2個用スイッチカバー



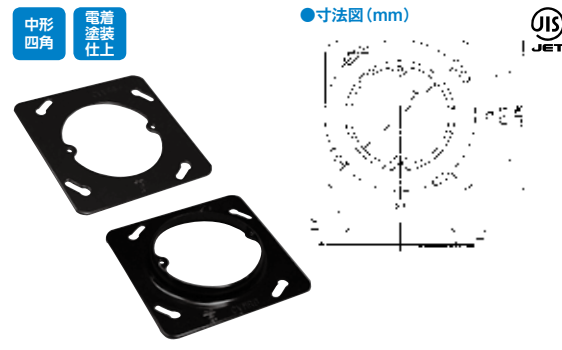
品番	種類	寸法 (mm)		規格	入数		販売 単位 (枚)	定価
		H			外箱			
CVM2PSB	スイッチ2ケ用	13	JISC8340	100枚	1	-	-	
CVM2PSB-F	スイッチ2ケ用平	1.6	-	100枚	1	-	-	

◆◆◆ 電成興業株式会社 中形四角スイッチカバー



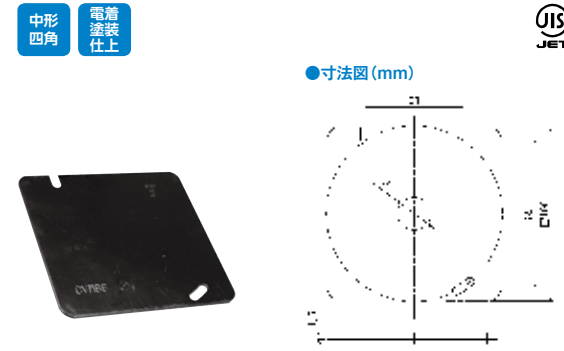
品番	種類	寸法 (mm)		規格	入数		販売 単位 (枚)	定価
		H			外箱			
CVMSB-2	スイッチ	6	JISC8340	150枚	1	-	-	

◆◆◆ 電成興業株式会社 中形四角丸孔カバー



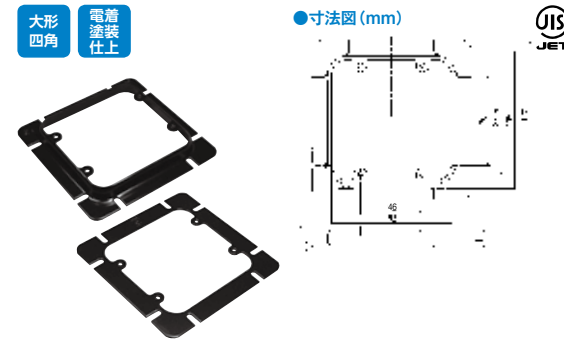
品番	種類	寸法 (mm)		規格	入数		販売 単位 (枚)	定価
		H			外箱			
CVMRB	丸	13	JISC8340	200枚	1	-	-	
CVMRB-F	丸平	1.6	-	100枚	1	-	-	

◆◆◆ 電成興業株式会社 中形四角プランクカバー



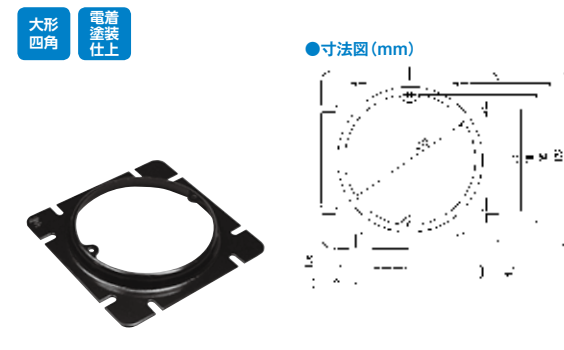
品番	種類	寸法 φd	規格	入数		販売 単位 (枚)	定価
				外箱			
CVMBB	プランクカバー	なし	JISC8340	100枚	1	-	-

◆◆◆ 電成興業株式会社 大形四角2個用スイッチカバー



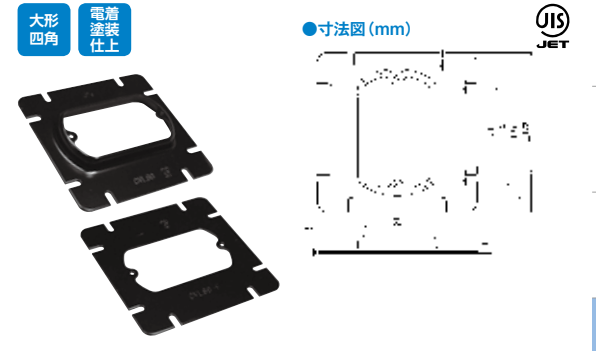
品番	種類	寸法 (mm)		規格	入数		販売 単位 (枚)	定価
		H			外箱			
CVL2PSB	スイッチ2ケ用	13	JISC8340	100枚	1	-	-	
CVL2PSB-F	スイッチ2ケ用平	1.6	-	200枚	1	-	-	

◆◆◆ 電成興業株式会社 大形四角大丸孔カバー



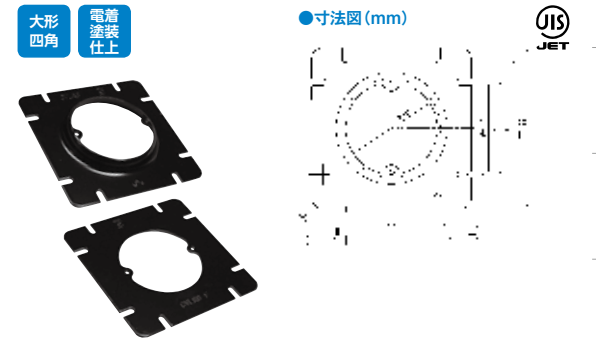
品番	種類	寸法 (mm)		規格	入数		販売 単位 (枚)	定価
		H			外箱			
CVLRB-90	丸	13	JISC8340	100枚	1	-	-	

◆◆◆ 電成興業株式会社 大形四角スイッチカバー



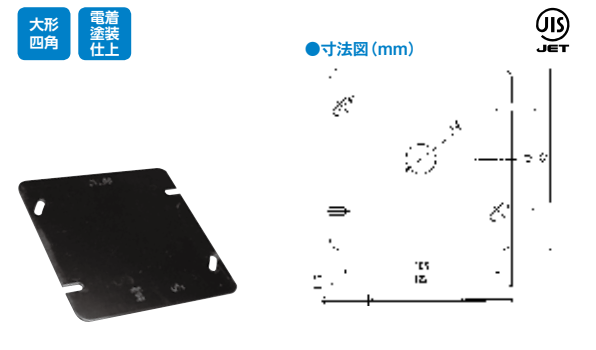
品番	種類	寸法 (mm)		規格	入数		販売 単位 (枚)	定価
		H			外箱			
CVLSB	スイッチ	13	JISC8340	100枚	1	-	-	
CVLSB-F	スイッチ平	1.6	-	200枚	1	-	-	

◆◆◆ 電成興業株式会社 大形四角丸孔カバー



品番	種類	寸法 (mm)		規格	入数		販売 単位 (枚)	定価
		H			外箱			
CVLRB	丸	13	JISC8340	100枚	1	-	-	
CVLRB-F	丸平	1.6	-	200枚	1	-	-	

◆◆◆ 電成興業株式会社 大形四角プランクカバー



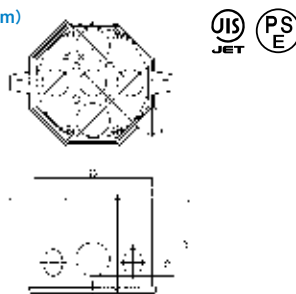
品番	種類	寸法 φd	規格	入数		販売 単位 (枚)	定価
				外箱			
CVLBB	プランクカバー	なし	JISC8340	100枚	1	-	-

◆◆ 電成興業株式会社 八角コンクリートボックスH75

H75 八角 電着塗装仕上



●寸法図 (mm)



品番	側面 ロックアウト	スタット	入数		販売単位 (個)	定価
			外箱	枚		
CB875B	G16、G22	無	30個	1	-	-

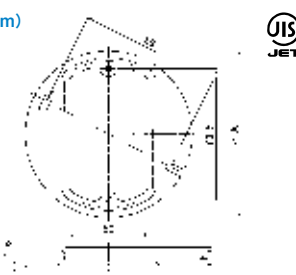
●規格 JISC8340

◆◆ 電成興業株式会社 八角スイッチカバー

八角 電着塗装仕上



●寸法図 (mm)



品番	種類	寸法(mm)		入数 外箱	販売単位 (枚)	定価
		H	寸法			
CV8SB	スイッチ	13	13	150枚	1	-

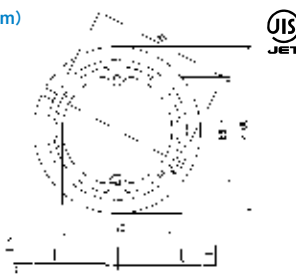
●規格 JISC8340

◆◆ 電成興業株式会社 八角丸孔カバー

八角 電着塗装仕上



●寸法図 (mm)



品番	種類	寸法(mm)		入数 外箱	販売単位 (枚)	定価
		H	寸法			
CV8RB	丸	13	13	150枚	1	-

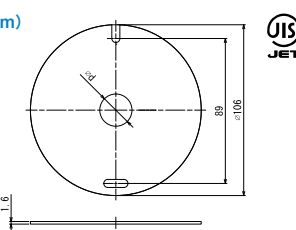
●規格 JISC8340

◆◆ 電成興業株式会社 八角ブランクカバー

八角 電着塗装仕上



●寸法図 (mm)



品番	種類	寸法 φd	入数		販売単位 (枚)	定価
			外箱	枚		
CV8BB	ブランクカバー	なし	200枚	1	-	-

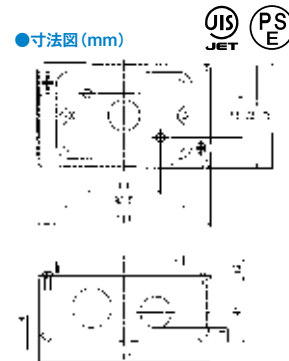
●規格 JISC8340

◆◆ 電成興業株式会社 1個用スイッチボックス(カバー付)

電着塗装仕上



●寸法図 (mm)



品番	種類	側面ロックアウト	入数		販売単位(個)	定価
			外箱	枚		
SB1B	1コ用	16・22	50個	1	-	-

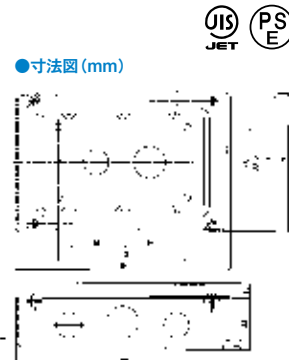
●規格 JISC8340

◆◆ 電成興業株式会社 3個用スイッチボックス(カバー付)

電着塗装仕上



●寸法図 (mm)



品番	種類	側面ロックアウト	入数		販売単位(個)	定価
			外箱	枚		
SB3B	3コ用	16・22・16	20個	1	-	-

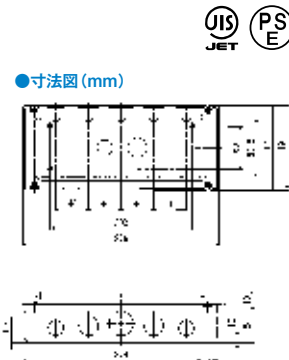
●規格 JISC8340

◆◆ 電成興業株式会社 5個用スイッチボックス(カバー付)

電着塗装仕上



●寸法図 (mm)



品番	種類	側面ロックアウト	入数		販売単位(個)	定価
			外箱	枚		
SB5B	5コ用	16・22・28・22・16	12個	1	-	-

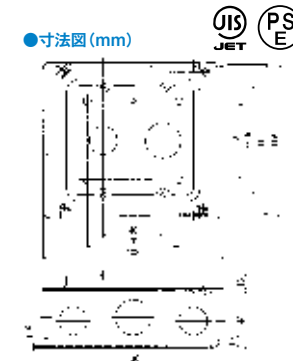
●規格 JISC8340

◆◆ 電成興業株式会社 2個用スイッチボックス(カバー付)

電着塗装仕上



●寸法図 (mm)



品番	種類	側面ロックアウト	入数		販売単位(個)	定価
			外箱	枚		
SB2B	2コ用	16・22・16	30個	1	-	-

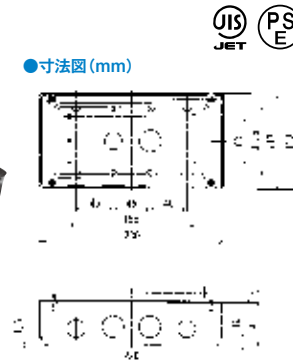
●規格 JISC8340

◆◆ 電成興業株式会社 4個用スイッチボックス(カバー付)

電着塗装仕上



●寸法図 (mm)



品番	種類	側面ロックアウト	入数		販売単位(個)	定価
			外箱	枚		
SB4B	4コ用	16・22・22・16	15個	1	-	-

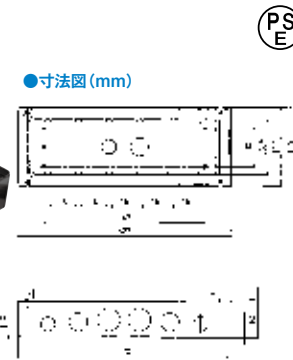
●規格 JISC8340

◆◆ 電成興業株式会社 6個用スイッチボックス(カバー付)

電着塗装仕上



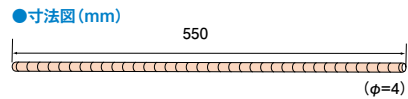
●寸法図 (mm)



品番	種類	側面ロックアウト	入数		販売単位(個)	定価
			外箱	枚		
SB6B	6コ用	16・22・28・28・22・16	10個	1	-	-

日動電工株式会社 4mmバー埋込用

- ボックスを鉄筋に固定するバー
- 柔らかく加工で曲げやすい



品番	サイズ	種類	入数		販売単位(本)	定価
			内箱	外箱		
4B550	550mm(φ4mm)	1個用	20本	100本	1	¥70

未来工業株式会社 4mmバー(傾き防止バー)

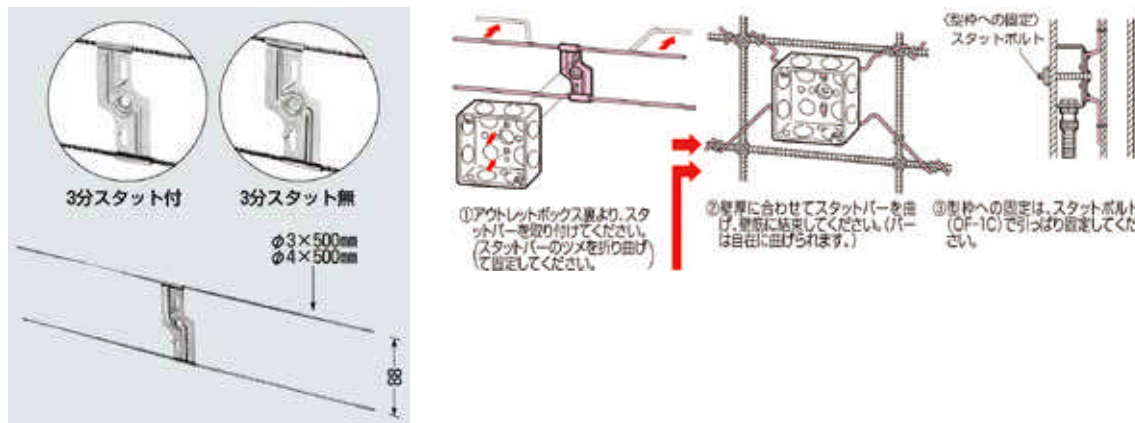
- 壁面、スラブの配筋を利用し、ボックスが簡単に取り付けられ、傾き防止ができます。



品番	寸法(mm) 長さ	傾きバー規格	適合 適合ボックス	回転 ストップバー	販売単位(袋)	定価
OF-5004T-10	φ4×500mm (4mmバー2本・ビス4個で1組)					
OF-5004TE-10	φ4×500mm (4mmバー2本で1組)					

未来工業株式会社 ニュースタットバー(傾き防止バー)

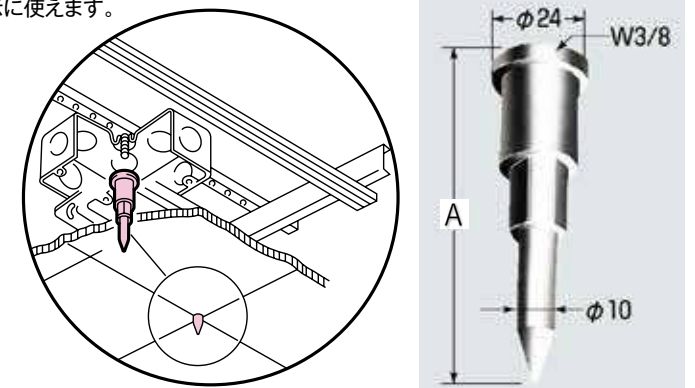
- ボックスの裏にもコネクタが取り付けられます。



品番	寸法(mm) 長さ	傾きバー規格	3分 スタット	適合		入数	販売単位(袋)	定価	
				適合ボックス	適合ボックス				
OF-35M-50	500	φ4	無	未来スタット付ボックス(鉄・樹脂製)	未来セーリスボックス(樹脂製)	50個	250個	1/(50個入)	¥11,000
OF-35S				鉄製アウトレットボックス	中形:浅型/深型 大形:浅型/深型	50個	250個	1個	¥220

未来工業株式会社 ロケッター

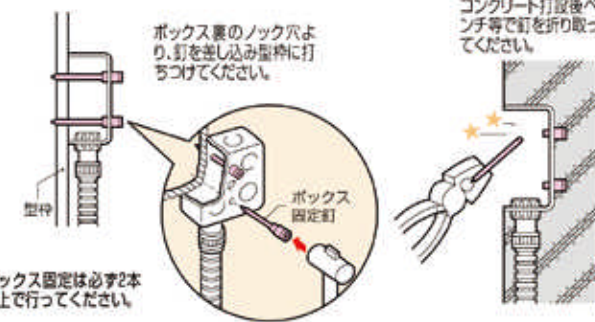
- 天井材等へのボックス埋設位置のセンター標示に役立ちます。



品番	寸法(mm)		先端サイズ	適合 適用吊りボルト	入数 外箱	販売単位(袋)	定価
	A	長さ					
OF-3-10	88		φ10	W3/8	25袋	1/(10個入)	¥2,000

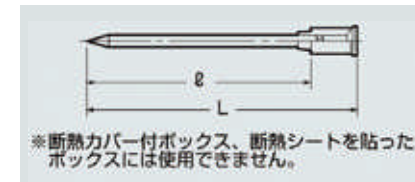
未来工業株式会社 ボックス固定釘

- コンクリート打設後、釘を簡単に折り取ることができ、ボックス内に釘が残りません。



※注意 ボックス固定は必ず2本以上で行ってください。

- 寸法図(mm)



※断熱カバー付ボックス、断熱シートを貼ったボックスには使用できません。



品番	寸法(mm)		釘サイズ (アタマ部)	適合		入数 内箱	販売単位(箱)	定価
	L	l		適合アウトレットボックス	適合スイッチボックス			
OF-31S-100	80	65	φ8.8	浅型:塗代カバー無	浅型/深型	1箱	1/(100個入)	¥2,640
OF-31L-100	90	75	φ8.8	深型:塗代カバー有無	スイッチボックス (カバー付)1~3個用	1箱	1/(100個入)	¥2,640

間仕切用固定金具E型

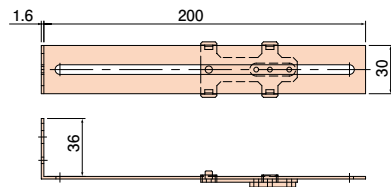


- ボックスを軽量・木間仕切りへ取り付けるための金具です。
- ボックス前面よりねじ1本で取り付けできます。

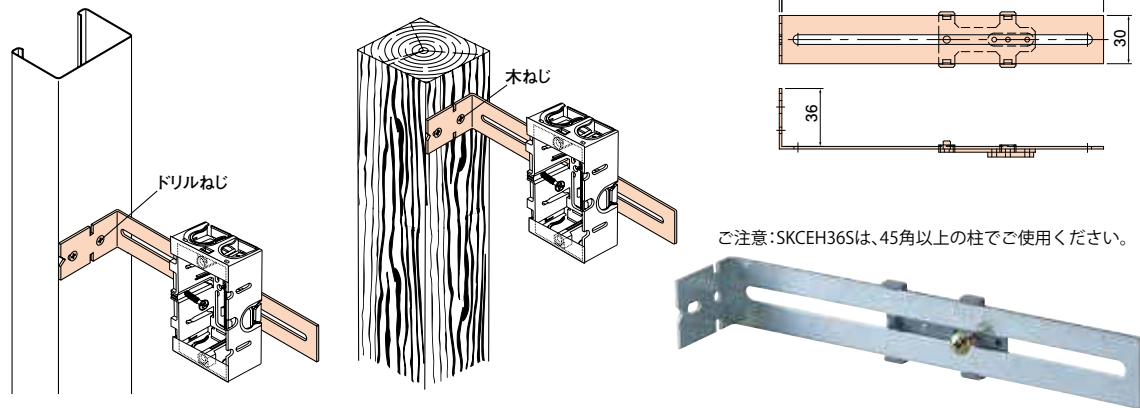
●施工方法

- ドリルねじ、木ねじ等を使用して、軽量・木間仕切りに取付けます。

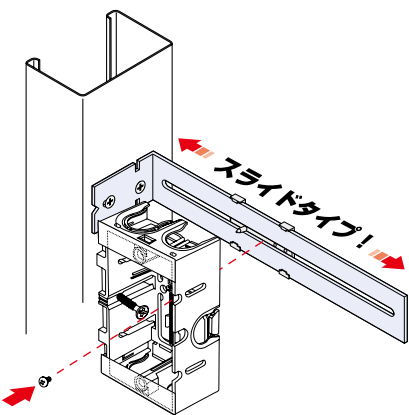
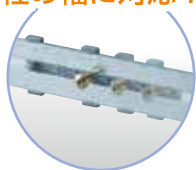
●寸法図(mm)



ご注意:SKCEH36Sは、45角以上の柱でご使用ください。



●ワンサイズで様々な間柱の幅に対応!



●1本ネジで取付けが可能!

間柱間が狭くても、ボックスをネジ1本で前面から取付けられるので作業効率がUPします。



⚠ 45°角以上の柱でご使用下さい。

品番	種類	材質	入数		販売単位(箱)	定価
			内箱	外箱		
SKCEH36S-20	スライド36用	金具部/亜鉛めっき鋼板、スライド分/硬質塩化ビニル	-	20箱	1/(20個入)	-

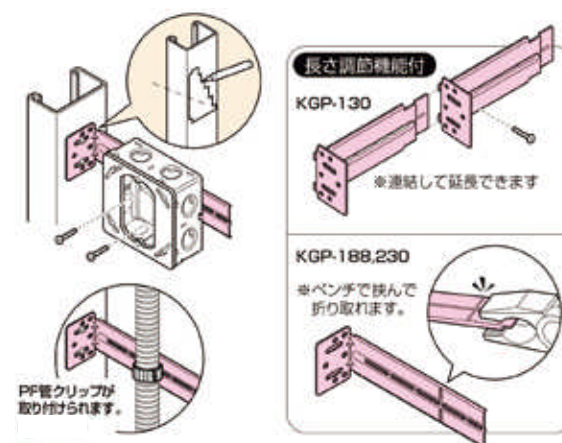
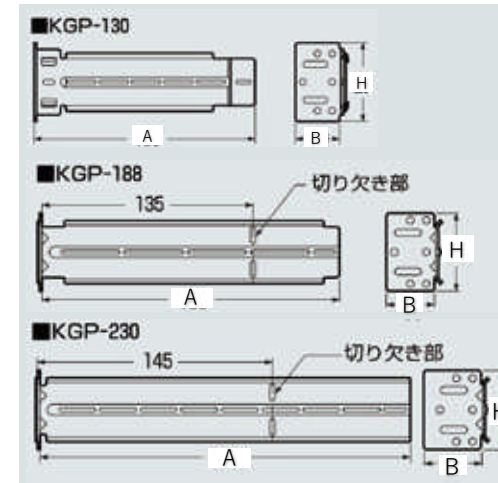
●付属品 トラストッピング4.0x12(スライド27用・36用x1本) 皿M5x12(27・36用x2本) 袋ナットM5(27・36用x2個) ドリルねじ4.0x10(27・36用x2本)

未来工業株式会社 軽量間仕切り用調整固定バー



- 両面テープ付ですので仮止めができ軽量間柱への取付が簡単です!

●寸法図(mm)



KGP-130-10

KGP-188-10

KGP-230-10

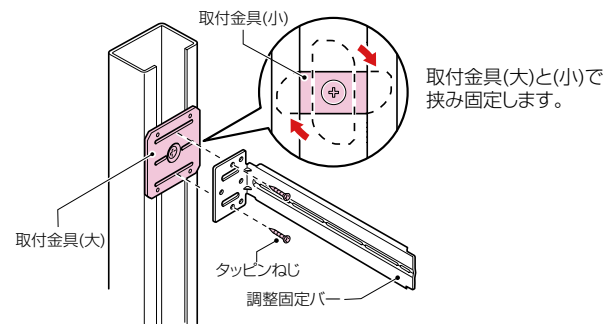
適合	適合軽量間柱	角スタッド・C型スタッド
	適合ボックス	スライドボックス・アウトレットボックス

品番	寸法(mm)			間柱からの最大取付位置	入数 外箱	販売単位(袋)	定価
	A	B	H				
KGP-130-10	150	30	55	130mm	5袋	1/(10個入)	¥1,800
KGP-188-10	188	30	55	188mm	5袋	1/(10個入)	¥3,100
KGP-230-10	230	35	55	230mm	5袋	1/(10個入)	¥3,800

未来工業株式会社 調整固定バー用取付金具



- ビス締めにより軽量間柱へ簡単に挟み固定出来ます。

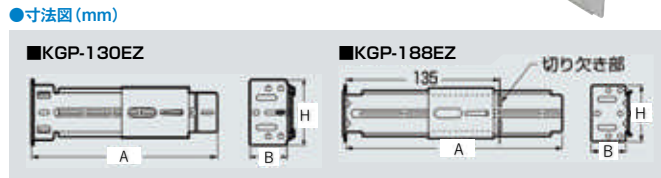
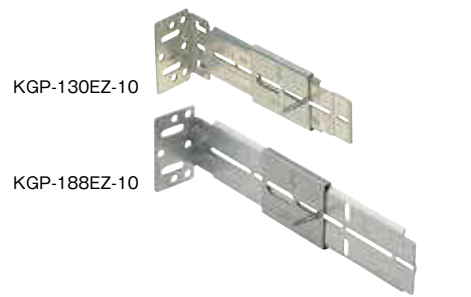
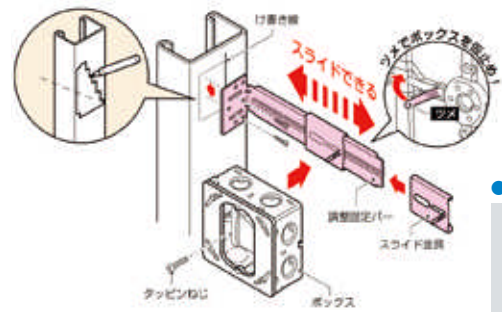


品番	形鋼幅	適合	入数	販売単位(袋)	定価
			外箱		
KGP-65TK-10	65mm(開口側用)	調整固定バー・自在バー(KGP-450U除く)	20袋	1/(10個入)	¥2,100

未来工業株式会社 軽量間仕切り用調整固定バー (スライド金具付)



- ボックスの位置決め、施工後の位置修正が容易なスライド金具付です。
- 両面テープ付ですので仮止めができ軽量間柱への取付が簡単です!
- 長さ調整に便利な折り取れる長尺付きです。



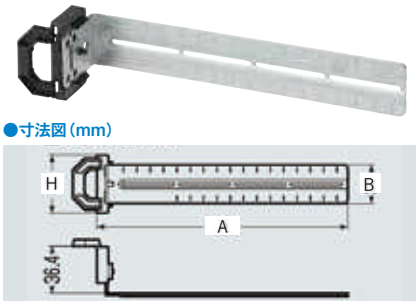
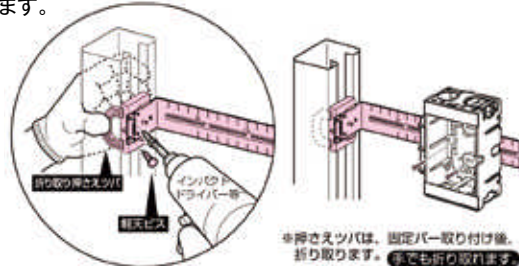
品番	寸法(mm)			間柱からの最大取付位置	入数 外箱	販売単位(袋)	定価
	A	B	H				
KGP-130EZ-10	150	30	55	130mm	5袋	1/(10個入)	¥2,100
KGP-188EZ-10	188	30	55	188mm	5袋	1/(10個入)	¥3,300

●適合軽量間柱 角スタッド・C型スタッド ●適合ボックス スライドボックス・アウトレットボックス

未来工業株式会社 軽量間仕切り用調整固定バー



- 幅40mmの間柱にピッタリ施工でき、軽量間柱の開口側・背面側どちらへも取り付けられます。

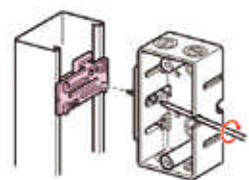


品番	寸法(mm)			間柱からの最大取付位置	適合 適合ボックス	入数 外箱	販売単位(袋)	定価
	A	B	H					
KGP-KMA36-10	188	30	45	188mm	スライドボックス標準品(深さ:36mm) 浅型(深さ:28mm)	5袋	1/(10袋入)	¥3,800

未来工業株式会社 軽量間仕切り台座



- 軽量間柱へのスライドボックスの取り付けに最適です。



台座をはめ込み、ドライバーでビス締め固定しスライドボックスの本ネジ溝を台座の溝に合わせ、本ネジで固定します。

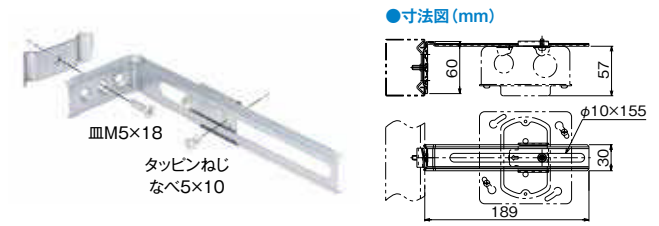


品番	寸法(mm) L	形鋼巾	適合		入数		販売単位(個)	定価
			適合スライドボックス		内箱	外箱		
KSD-65-3	65	65mm	SBH・SBM・SBO・SBS・SBY・SBE・SBE・SBE-O・SBE-M・SBE-S・SBC・SB-1H・SB-2H		10個	50個	1	¥130

ナグロス電気株式会社 アウトレットボックス支持金具



- アウトレットボックスをスライドできるため容易に位置決めができます。
- 鋼製アウトレットボックスの他、合成樹脂製アウトレットボックスの支持ができます。
- 別売りのPF管支持具(MBSPF□P52へ)やケーブル支持具(MBSC2)と組み合わせて使用できます。

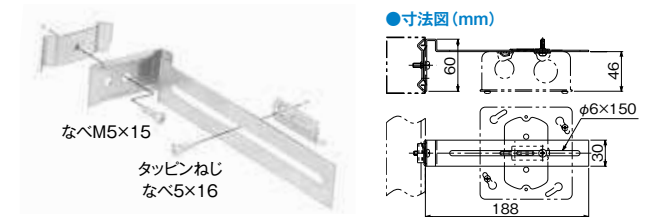


品番	適合		梱包・結束	販売単位(袋)	定価
	間柱	ボックス			
MB200M-20	65x35~45	鋼製・合成樹脂製アウトレットボックス浅形、塗代カバー付き	5袋	1/(20個入)	¥5,600

ナグロス電気株式会社 アウトレットボックス支持金具



- アウトレットボックスをスライドできるため容易に位置決めができます。
- 鋼製アウトレットボックスの他、合成樹脂製アウトレットボックスの支持ができます。

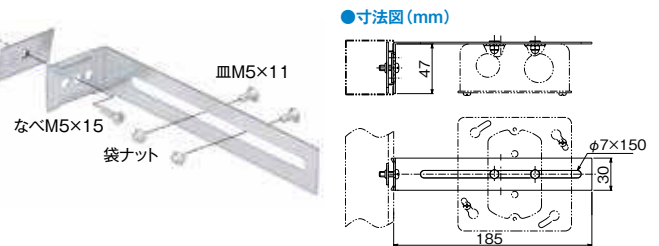


品番	適合		梱包・結束	販売単位(袋)	定価
	間柱	ボックス			
MB200FC-20	65x35~45	鋼製・合成樹脂製アウトレットボックス浅形、平カバー付き	5袋	1/(20個入)	¥5,600

ナグロス電気株式会社 アウトレットボックス支持金具



- アウトレットボックスをスライドできるため容易に位置決めができます。
- 鋼製アウトレットボックスの他、合成樹脂製アウトレットボックスの支持ができます。

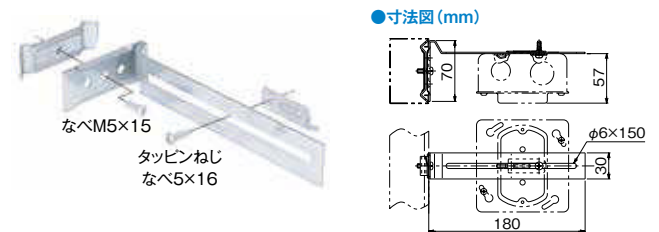


品番	適合		梱包・結束	販売単位(袋)	定価
	間柱	ボックス			
MB205-20	50x45	鋼製・合成樹脂製アウトレットボックス浅形、平カバー付き	5袋	1/(20個入)	¥5,600

ナグロス電気株式会社 アウトレットボックス支持金具



- アウトレットボックスをスライドできるため容易に位置決めができます。
- 鋼製アウトレットボックスの他、合成樹脂製アウトレットボックスの支持ができます。

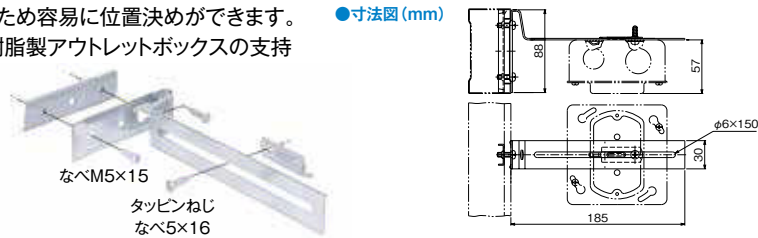


品番	適合		梱包・結束	販売単位(袋)	定価
	間柱	ボックス			
MB207-20	75x35~45	鋼製・合成樹脂製アウトレットボックス浅形、塗代カバー付き	5袋	1/(20個入)	¥6,500

材質・表面処理 E = 電気亜鉛めっき SD = 高耐食性めっき鋼板(スーパーダイヤ) Z = 溶融亜鉛めっき仕上げ S = ステンレス鋼 Y = 溶融亜鉛めっき鋼板
D = ダクロタイト塗装 P = 塗装 AL = アルミニウム合金 AZ = 溶融亜鉛アルミニウム仕上げ TI = チタン

ナグロス電工株式会社 アウトレットボックス支持金具

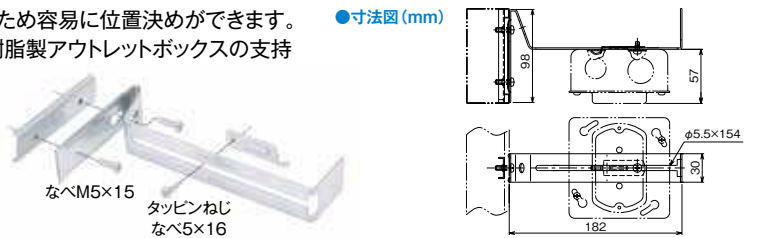
- アウトレットボックスをスライドできるため容易に位置決めができます。
- 鋼製アウトレットボックスの他、合成樹脂製アウトレットボックスの支持ができます。



品番	適合		梱包・結束	販売単位(袋)	定価
	間柱	ボックス			
MB209-20	90x45	鋼製・合成樹脂製アウトレットボックス浅形、塗代カバー付き	5袋	1/(20個入)	¥7,500

ナグロス電工株式会社 アウトレットボックス支持金具

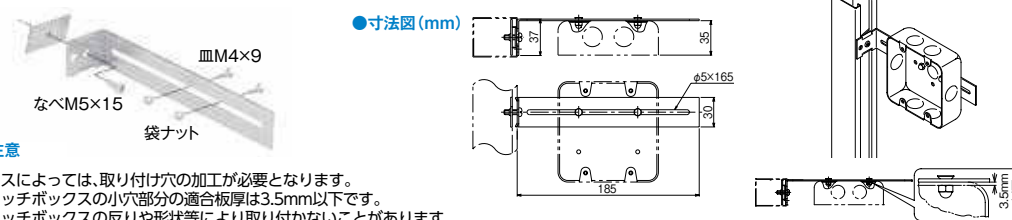
- アウトレットボックスをスライドできるため容易に位置決めができます。
- 鋼製アウトレットボックスの他、合成樹脂製アウトレットボックスの支持ができます。



品番	適合		梱包・結束	販売単位(袋)	定価
	間柱	ボックス			
MB210-20	100x45	鋼製・合成樹脂製アウトレットボックス浅形、塗代カバー付き	5袋	1/(20個入)	¥8,000

ナグロス電工株式会社 スイッチボックス支持金具

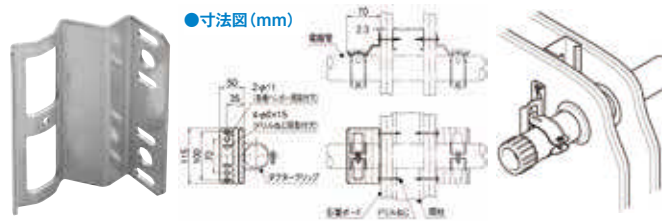
- スイッチボックスをスライドできるため容易に位置決めができます。



品番	適合		梱包・結束	販売単位(袋)	定価
	間柱	ボックス			
MB203-20	40x45	鋼製・合成樹脂製(板厚3.5mm以下) 1.2個用スイッチボックス浅形	5袋	1/(20個入)	¥5,200

ナグロス電工株式会社 軽量間柱用電線管支持金具

- 電線管の間仕切り壁貫通時に、ダクタークリップと組み合わせて壁内の軽量間柱へ簡単に取付できます。
- 必要に応じてシール材・パテで充填できるよう、開口部周辺を避ける金具形状になっています。
- 開口に合わせて電線管の位置を微調整できます。

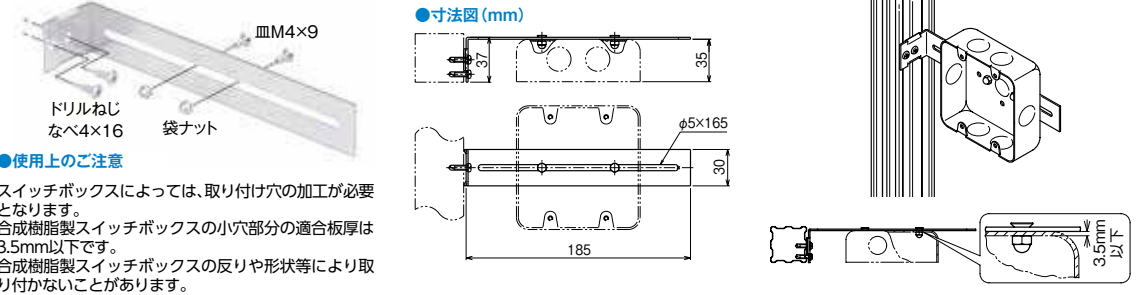


品番	適合		梱包・結束	販売単位(個)	定価
	ダクタークリップ	ドリルネジ			
MP1SL1	DC15(電線管呼び15)~DC75DC70(電線管呼び75)	皿4~5.5(長さ:ボード厚+15mm以上)	10個 / 50個	1	¥300

材質・表面処理 E = 電気亜鉛めっき SD = 高耐食性めっき鋼板(スーパーダイマ) Z = 溶融亜鉛めっき仕上げ S = ステンレス鋼 Y = 溶融亜鉛めっき鋼板
D = ダクロタイト塗装 P = 塗装 AL = アルミニウム合金 AZ = 溶融亜鉛アルミニウム仕上げ TI = チタン

ナグロス電工株式会社 スイッチボックス支持金具

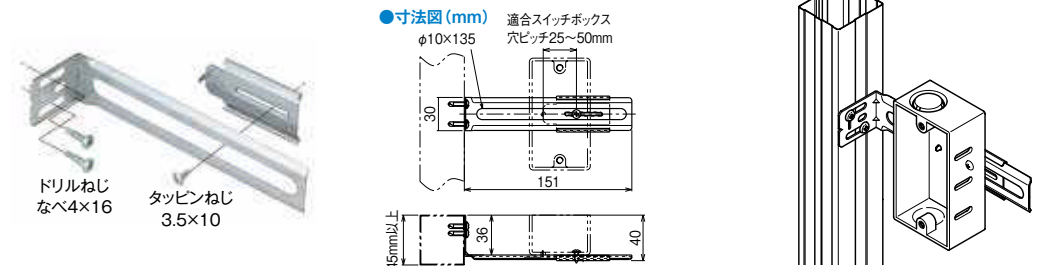
- スイッチボックスをスライドできるため容易に位置決めができます。



品番	適合		梱包・結束	販売単位(袋)	定価
	角間柱	ボックス			
MB203K-20	40mm以上	鋼製・合成樹脂製(板厚3.5mm以下) 1.2個用スイッチボックス浅形	5袋	1/(20個入)	¥5,200

ナグロス電工株式会社 角間柱用スイッチボックス支持金具

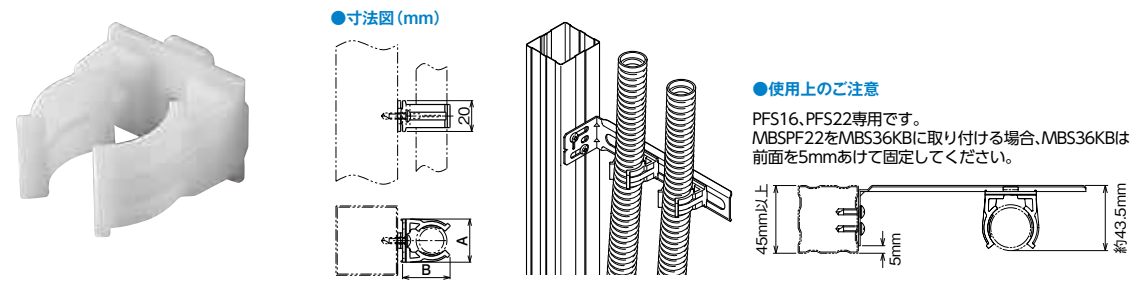
- スイッチボックスをスライドできるため容易に位置決めができます。
- スイッチボックスは、タッピンねじ1本で固定できます。



品番	適合		梱包・結束	販売単位(袋)	定価
	角間柱	ボックス			
MBS36K-20	45mm以上	鋼製・合成樹脂製(板厚3.5mm以下) 1.2個用スイッチボックス浅形	5袋	1/(20個入)	¥4,700

ナグロス電工株式会社 角間柱用PF管支持具

- PF管をワンタッチで支持できます。
- 支持金具(MBS36KB)を使用することで、3個まで並列に施工できます。
- 別売のドリルねじ(U-ND4-16)を使用することで、直接固定できます。



品番	寸法(mm)		支持金具	適合 PF管呼び	PF管外径	販売単位(袋)	定価
	A	B					
MBSPF22-20	34	38	MBS36KB	22	30.5	1/(20個入)	¥1,680

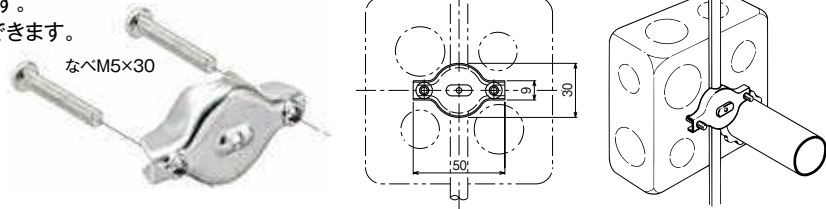
材質・表面処理 E = 電気亜鉛めっき SD = 高耐食性めっき鋼板(スーパーダイマ) Z = 溶融亜鉛めっき仕上げ S = ステンレス鋼 Y = 溶融亜鉛めっき鋼板
D = ダクロタイト塗装 P = 塗装 AL = アルミニウム合金 AZ = 溶融亜鉛アルミニウム仕上げ TI = チタン

ナグロス電気株式会社 吊りボルト・丸鋼用ボックス支持金具

電気亜鉛めっき(E)

- アウトレットボックス支持面のノック穴を妨げないので底面での配管が可能です。
- 合成樹脂製ボックスにも使用できます。

●寸法図(mm)



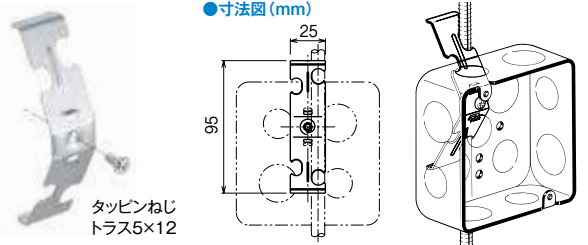
品番	適合			梱包・結束	販売単位(袋)	定価
	吊りボルト	丸鋼	ボックス			
TPC4B-20	W1/4、W3/8、W1/2	φ6、φ9、φ12	鋼製・樹脂製アウトレットボックス	5袋	20袋	1/(20個入) ¥1,600

ナグロス電気株式会社 吊り鉄線・吊りボルト・丸鋼用ボックス支持金具

電気亜鉛めっき(E)

- 他製品との組み合わせで、電線管やケーブルの支持にも応用できます。
- 合成樹脂製ボックスにも使用できます。

●寸法図(mm)



許容静荷重	φ3.1・φ6・φ9・φ12=19N[2kgf] W1/4、W3/8、W1/2=98N[10kgf]
-------	---

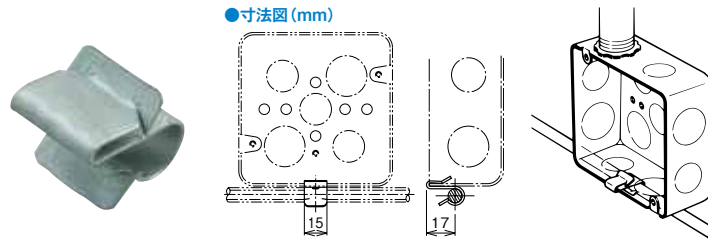
品番	適合			梱包・結束	販売単位(袋)	定価
	吊りボルト	丸鋼	ボックス			
69B-50	W1/4、W3/8	φ6、φ9	鋼製・樹脂製アウトレットボックス	10袋	1/(50個入)	¥4,350

ナグロス電気株式会社 丸鋼・全ねじ用ボックス支持金具

電気亜鉛めっき(E)

- 塗代カバー取り付けの邪魔になりません。

●寸法図(mm)



●使用上のご注意

合成樹脂製ボックスには使用できません。

品番	適合		販売単位(袋)	定価
	支持材	ボックス		
MSRB3-50	全ねじW3/8、丸鋼φ9	鋼製アウトレットボックス、鋼製スイッチボックス	1/(50個入)	¥4,200

ナグロス電気株式会社 丸鋼・全ねじ用ボックス支持金具

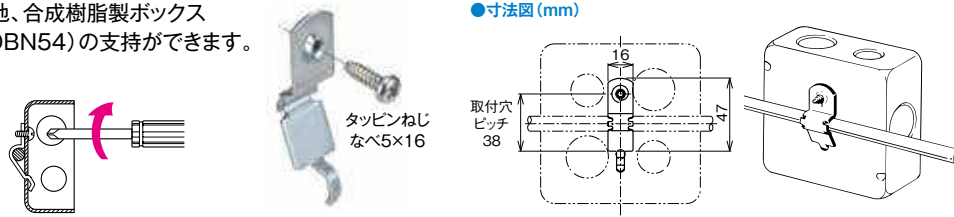
電気亜鉛めっき(E)

- 鋼製ボックスの他、合成樹脂製ボックス(POBN44、POBN54)の支持ができます。

●寸法図(mm)

●取付ポイント

ボックスの小穴を利用して、金具の下部を差し込み、ボックスの内側よりねじ止めします。



品番	適合		梱包・結束	販売単位(袋)	定価
	支持材	ボックス			
MSRB5-50	全ねじW3/8、丸鋼φ9	鋼製・樹脂製アウトレットボックス	20袋	1/(50個入)	¥3,100

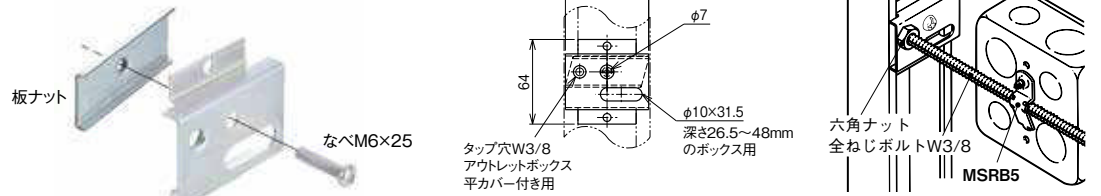
材質・表面処理 E = 電気亜鉛めっき SD = 高耐食性めっき鋼板(スーパーダイヤ) Z = 溶融亜鉛めっき仕上げ S = ステンレス鋼 Y = 溶融亜鉛めっき鋼板
D = ダクロタイト塗装 P = 塗装 AL = アルミニウム合金 AZ = 溶融亜鉛アルミニウム仕上げ TI = チタン

ナグロス電気株式会社 ボックス支持ボルト取付金具

電気亜鉛めっき(E)

- 間柱に全ねじを貫通させずに支持できるので開口の対面側がふさがっているドア回り等でも加工なしでボックスを支持できます。
- 開口の無い間柱にも取り付けできます。

●寸法図(mm)



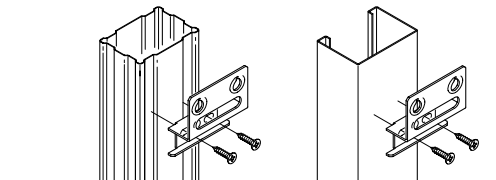
品番	適合		全ねじボルト	梱包・結束	販売単位(個)	定価
	間柱	ボックス				
MSB65	65x35~45	アウトレットボックス浅形、平カバー付	W3/8	20個	100個	1 ¥310

ナグロス電気株式会社 ボックス支持ボルト取付金具

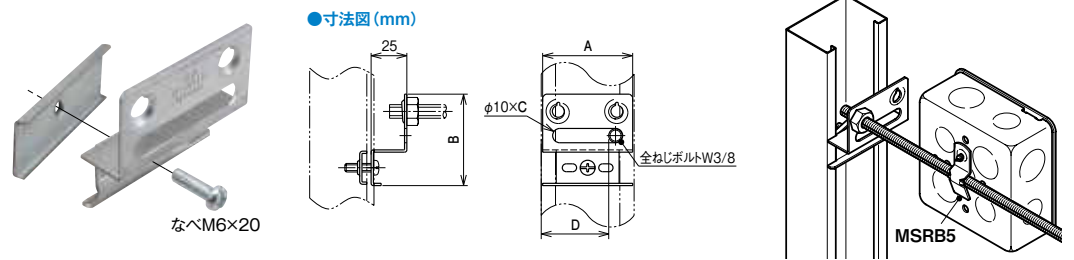
電気亜鉛めっき(E)

- 間柱に全ねじを貫通させずに支持できるので開口の対面側がふさがっているドア周り等でも加工なしでボックスを支持できます。
- アウトレットボックス浅形・深形の施工の他、長穴とボックス支持金具(MSRB3、B6)を使用することで、スイッチボックス等の支持もできます。
- 開口のない間柱にも取り付けできます。

●施工例 角間柱 開口のない面



角間柱や、間柱の開口のない面に取り付ける場合は、タッピンねじ(サイズ3.5~5別売)を使用して取り付けください。



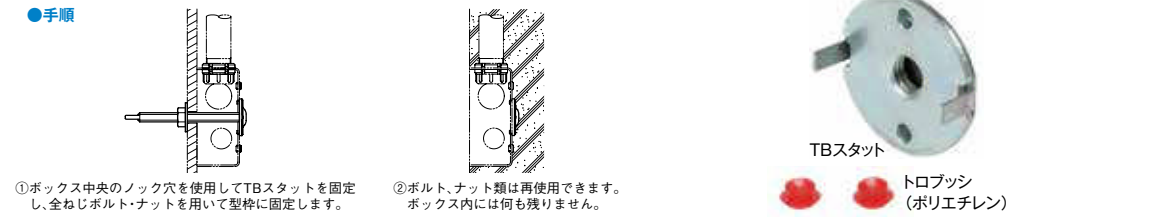
品番	寸法(mm)				適合		梱包・結束	販売単位(個)	定価
	A	B	C	D	間柱 E×F	ボックス			
MSB65N	63	64	49	8~48	65x35~45	アウトレットボックス浅形、平カバー付	10個	100個	1 ¥310

ナグロス電気株式会社 型枠用ボックス固定金具

電気亜鉛めっき(E)

- 施工後、ボックス内に何も残らないので、通線作業の邪魔になりません。

●手順

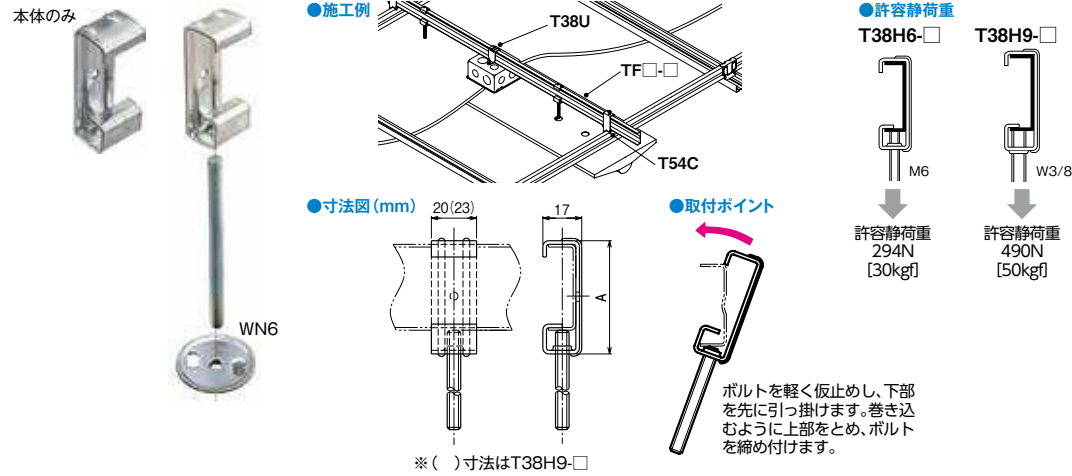


品番	入数		販売単位(箱)	定価
	内箱	外箱		
TB1H-20		20箱	1/(20個入)	¥1,880

材質・表面処理 E = 電気亜鉛めっき SD = 高耐食性めっき鋼板(スーパーダイヤ) Z = 溶融亜鉛めっき仕上げ S = ステンレス鋼 Y = 溶融亜鉛めっき鋼板
D = ダクロタイト塗装 P = 塗装 AL = アルミニウム合金 AZ = 溶融亜鉛アルミニウム仕上げ TI = チタン

ナグロス電工株式会社 露出型照明器具支持金具

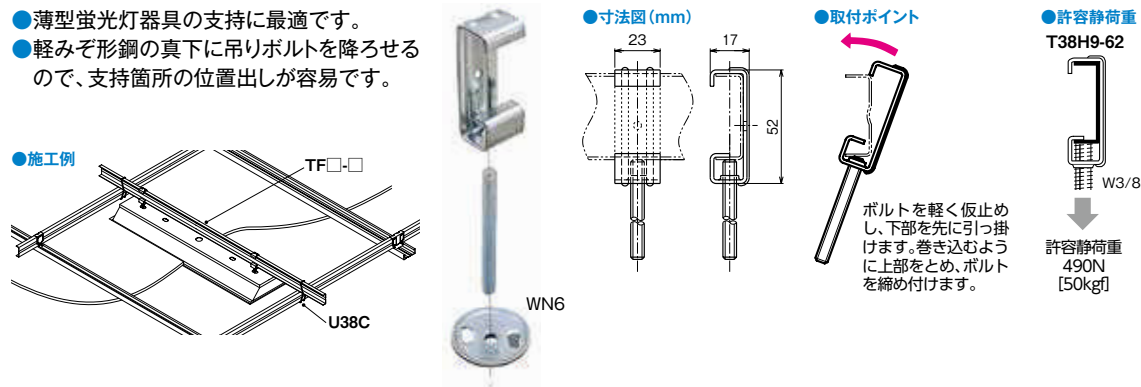
●軽みぞ形鋼の真下に吊りボルトを降ろせるので、支持箇所的位置出しが容易です。



品番	種別	寸法(mm) A	ねじサイズ	適合		材質	梱包・結束	販売単位(袋)	定価
				軽みぞ形鋼	野縁受け				
T38H6-90-20	—	50	M6×90	38×12	溶融亜鉛めっき鋼板(Y)	10袋	1/(20個入)	¥3,300	
T38H9-90-20	—	52	W3/8×90		電気亜鉛めっき(E)	10袋	1/(20個入)	¥3,600	
T38H9-110-20	—	52	W3/8×110		電気亜鉛めっき(E)	10袋	1/(20個入)	¥4,200	
T38H9H-20	本体のみ	52	—		電気亜鉛めっき(E)	10袋	1/(20個入)	¥2,960	

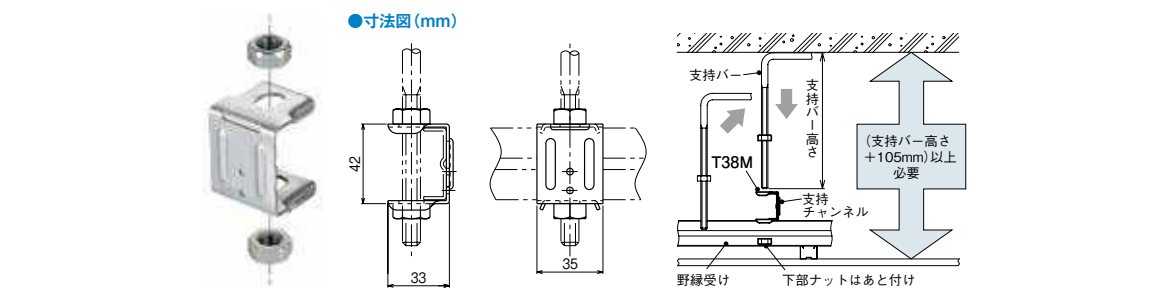
ナグロス電工株式会社 埋込型照明器具支持金具

●薄型蛍光灯器具の支持に最適です。
●軽みぞ形鋼の真下に吊りボルトを降ろせるので、支持箇所的位置出しが容易です。



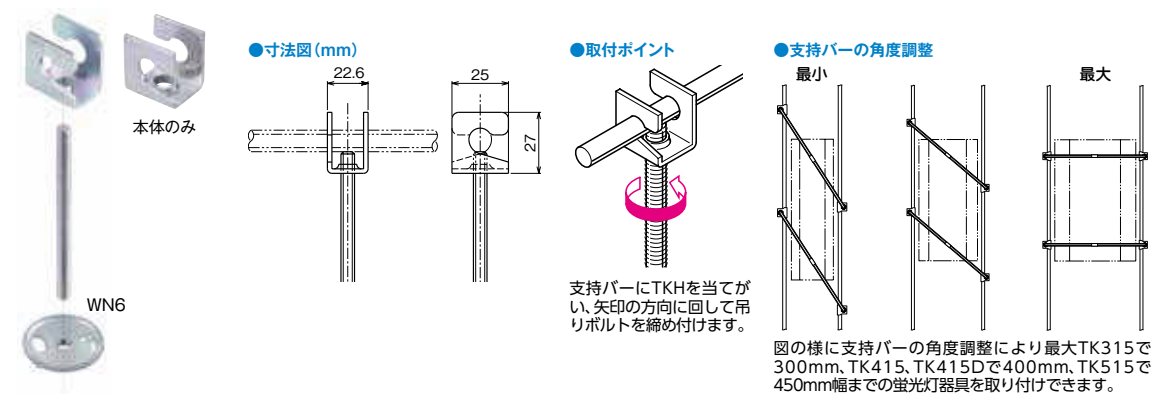
品番	ねじサイズ	適合		梱包・結束	販売単位(袋)	定価
		軽みぞ形鋼	野縁受け			
T38H9-62-20	W3/8×62	38×12	—	10袋	1/(20個入)	¥3,460

ナグロス電工株式会社 埋込型照明器具支持金具



品番	適合		梱包・結束	販売単位(袋)	定価
	支持バー	野縁受け			
T38M-20	TK315, TK315S, TK415, TK415D, TK515	38×12	10袋	1/(20個入)	¥2,820

ナグロス電工株式会社 埋込型照明器具支持金具

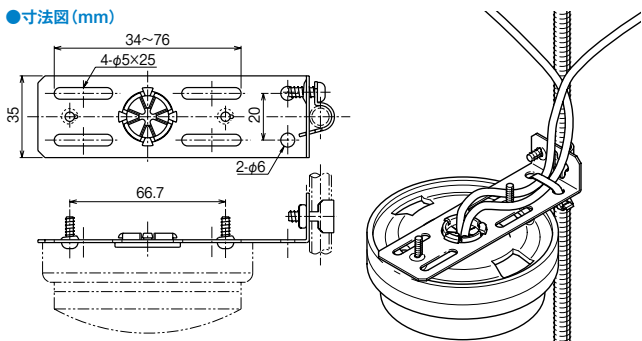


品番	種別	ねじサイズ	適合			梱包・結束	販売単位(袋)	定価
			支持バー	全ねじ	丸鋼			
TKH9-20	—	W3/8×110	TK315, TK315S, TK415,	W3/8	φ9	10袋	1/(20個入)	¥3,100
TKH9H-20	本体のみ	—	TK415D, TK515	—	—	10袋	1/(20個入)	¥1,960

ナグロス電工株式会社 吊りボルト用感知器取付金具

- 吊りボルトに対し、簡単に感知器が取り付けられます。
- 感知器取付穴ピッチ66.7mmに専用取り付けタップ加工が施してあります。

●寸法図(mm)



取付穴ピッチ66.7mm以外の感知器も4箇所
の長穴を使用することで取り付けできます。
(ねじ、ナットは、別途、用意してください。)

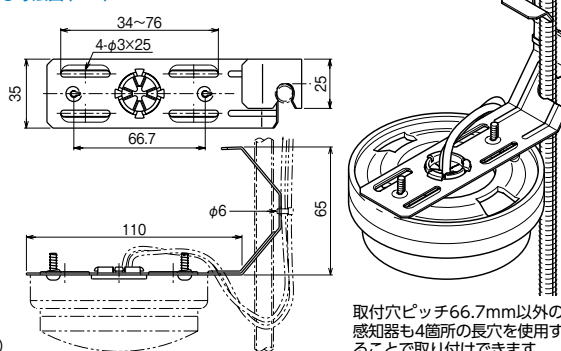
※加工穴(φ6)を使って結束バンド、ナイロ
ンバンドでのケーブル固定もできます。

品番	適合		梱包・結束	販売単位(袋)	定価
	吊りボルト	感知器取付穴ピッチ			
HKF9-10	W3/8	66.7(34~76)	10袋	1/(10個入)	¥2,350

ナグロス電工株式会社 吊りボルト用感知器取付金具

- ワンタッチで吊りボルトに取り付けできます。
- 取り付け後の高さ調整が容易に行えます。
- 感知器取付穴ピッチ66.7mmに専用取り付けタップ加工が施してあります。
- 4箇所の長穴を使用することで取付穴ピッチ66.7mm以外の感知器も付属のタッピングねじで取り付けできます。

●寸法図(mm)



取付穴ピッチ66.7mm以外の
感知器も4箇所の長穴を使用す
ることで取り付けできます。

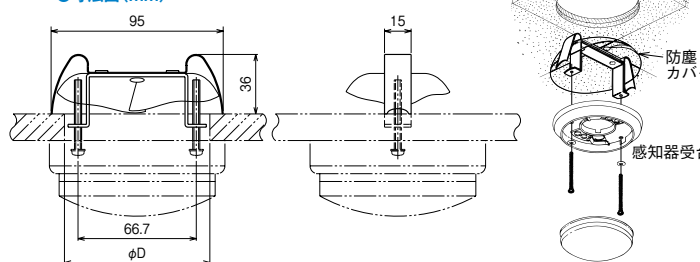
品番	適合		梱包・結束	販売単位(袋)	定価
	吊りボルト	感知器取付穴ピッチ			
HKF9S-10	W3/8	66.7(34~76)	10袋	1/(10個入)	¥2,350

ナグロス電工株式会社 二重天井用感知器取付金具



- 天井ボード張り付け後に施工する為、天井ボードの目地がズレた場合でも簡単に施工できます。
- スプリング弾性で、簡単、確実に支持できます。

●寸法図(mm)



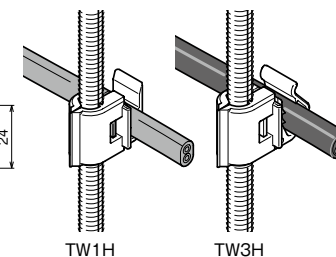
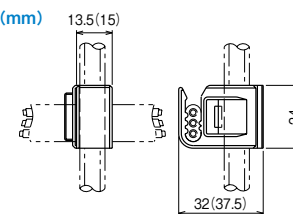
品番	種別	適合		販売単位(袋)	定価
		天井ボード厚	埋め込み穴径φD		
HKC1-20	露出型	9~24	82	1/(20個入)	¥7,500

材質・表面処理 E = 電気亜鉛めっき SD = 高耐食性めっき鋼板(スーパーダイヤ) Z = 溶融亜鉛めっき仕上げ S = ステンレス鋼 Y = 溶融亜鉛めっき鋼板
D = ダクロタイズド塗装 P = 塗装 AL = アルミニウム合金 AZ = 溶融亜鉛アルミニウム仕上げ TI = チタン

ナグロス電工株式会社 吊りボルト用ケーブル支持具

- 吊りボルトに挟み込んで簡単に取り付けできます。
- 樹脂の一体成形でケーブルを傷つけない安全構造です。

●寸法図(mm)

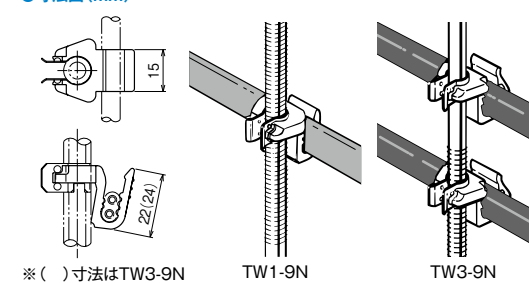


品番	適合		梱包・結束	販売単位(袋)	定価
	吊りボルト	ケーブル(各1回線) ●ステンレス鋼鋼管			
TW1H-20	W3/8	VVFケーブル 1.6・2.0x2c, 1.6・2.0x3C	10袋	1/(20個入)	¥880
TW3H-20	W3/8	VVFケーブル 2.6・3.2x2c, 2.0・2.6x3C 丸形ケーブル φ8~15 一般配管用ステンレス鋼鋼管 φ9.52	10袋	1/(20個入)	¥1,020

ナグロス電工株式会社 吊りボルト・丸鋼用ケーブル支持具

- 吊りボルトに押し込んで簡単に取り付けできます。
- 樹脂製の本体はケーブルを傷つけない安全構造です。
- 自動火災報知設備、排煙設備の警報用電線支持に最適です。

●寸法図(mm)

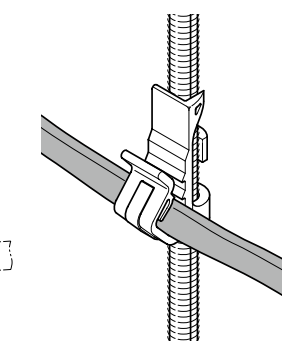
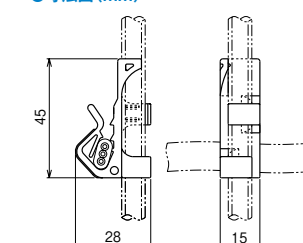


品番	適合		梱包・結束	販売単位(袋)	定価	
	吊りボルト	丸鋼				
TW1-9N-100	W3/8	φ9	VVFケーブル 1.6・2.0x2c, 1.6・2.0x3C	10袋	1/(100個入)	¥4,500
TW3-9N-100	W3/8	φ9	VVFケーブル 2.6・3.2x2c, 2.0・2.6x3C 丸形ケーブル φ8~15 一般配管用ステンレス鋼鋼管 φ9.52 φ12.7	10袋	1/(100個入)	¥5,600

ナグロス電工株式会社 吊りボルト用ケーブル支持具

- ストッパーが付いているため、吊りボルトへ堅固に取り付きます。
- 自動火災報知設備、排煙設備の警報用電線支持に最適です。

●寸法図(mm)



品番	適合		梱包・結束	販売単位(袋)	定価
	吊りボルト	ケーブル(各1回線) ●ステンレス鋼鋼管			
HTC1-W3-20	W3/8	VVFケーブル 1.6・2.0・2.6x2C, 1.6・2.0・2.6x3C 丸形ケーブル φ5~10 一般配管用ステンレス鋼鋼管 φ6.35	10袋	1/(20個入)	¥1,020

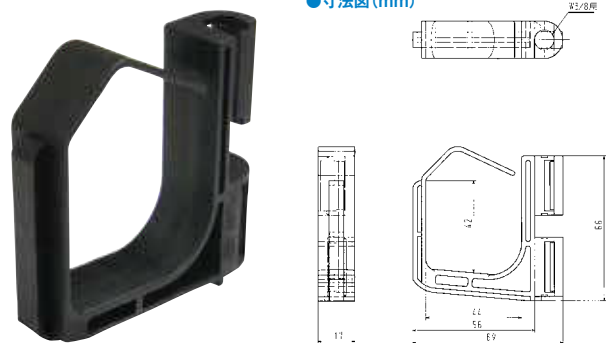
3分ボルトケーブル留具

—大サイズ—

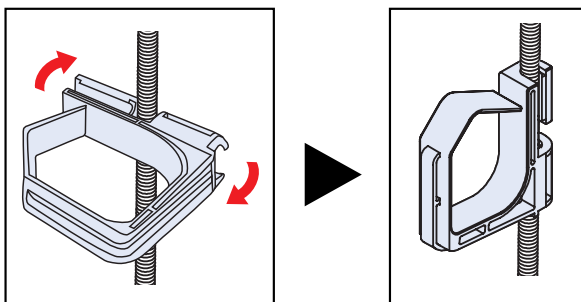
- 二重天井など、吊ボルト(W3/8)へのVVFケーブルの支持に使用します。
- CD管・PF管・さや管などの配管支持も可能です。

SUGIMOTO 利フロビシ PB

サンプルあり
申込は杉本ホームページより

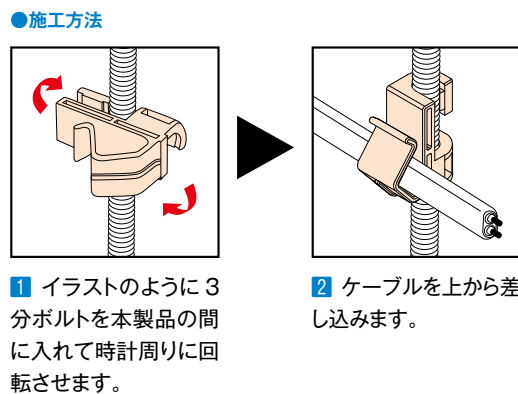
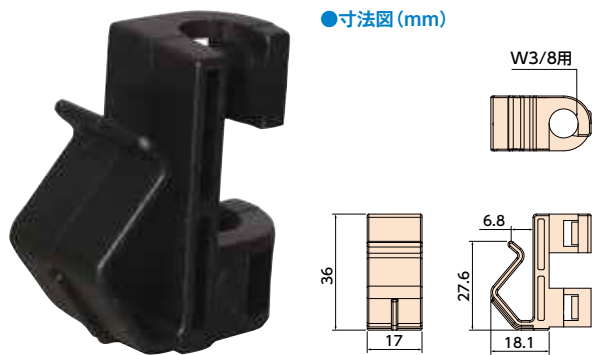


●施工方法 本体上側 2つの突起部の間にボルトを当て、手前に引くようにしながら時計回りに回転させます。



品番	適合管本数		許容静荷重	入数 外箱	販売単位(個)	定価
	PF16(φ23mm)	PF22(φ30.5mm)				
S3BTL-10	最大3本	1本	29.4N(3kgf)	5袋	1/(10個入)	-

—VVF用—



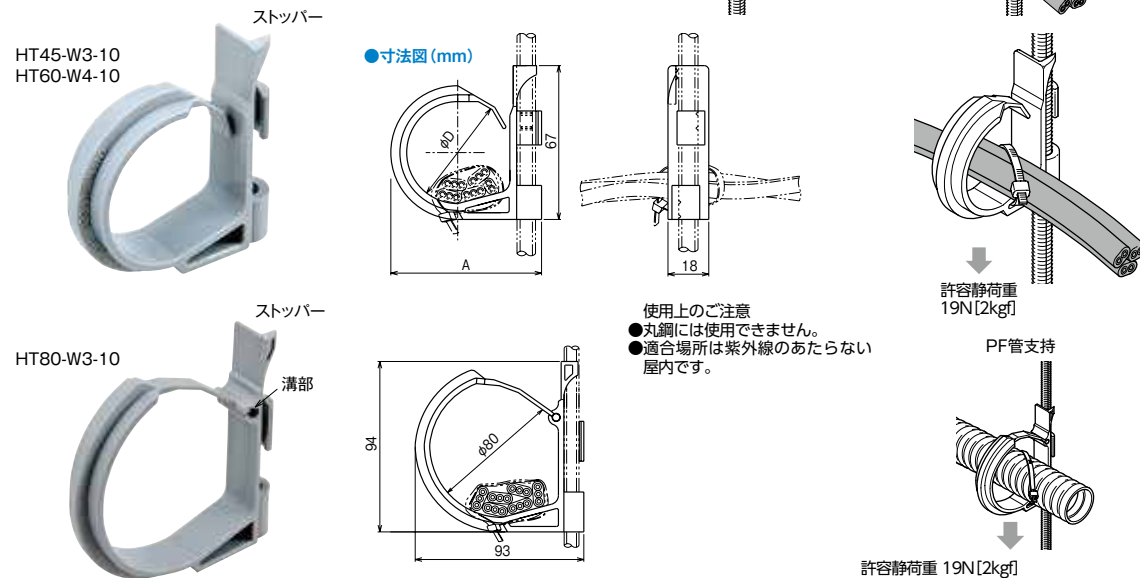
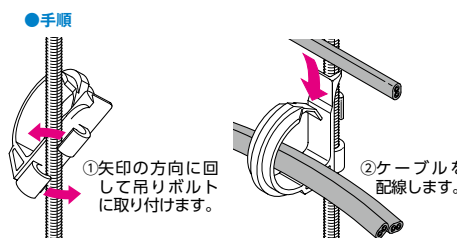
品番	適合VVFケーブル	許容静荷重	入数 外箱	販売単位(個)	定価

※弱電や通信ケーブルも取付可

ナグロス電気株式会社 吊りボルト用ケーブル、PF管支持具

許容静荷重
19N
利フロビシ

- ストッパーが付いているため、吊りボルトへ堅固に取り付けできます。
- ループ状のフック部により、延線が容易に行えます。
- PF管の14~28までのサイズに使用でき、複数のケーブルも支持できます。
- フック先端部ロック機能付きです。



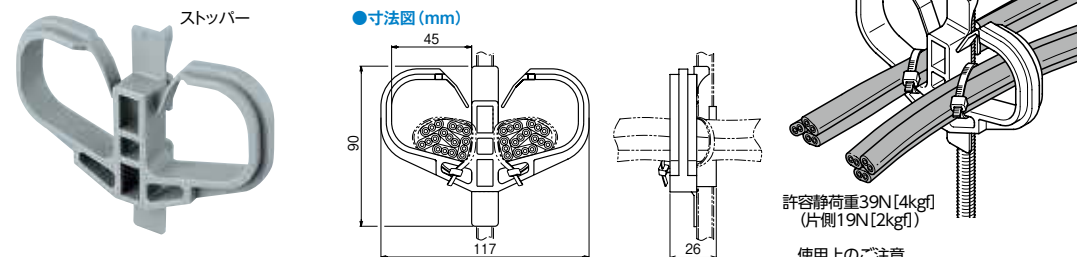
品番	寸法(mm)		適合	推奨 VVFケーブル本数	梱包・結束	販売単位(個)	定価
	A	ΦD					
HT45-W3-10	66.5	45	W3/8	1.6・2.0×2C、1.6・2.0×3C各6回線まで	10袋	1/(10個入)	¥680

品番	吊りボルト	適合 PF管呼び	推奨 PF管外径	梱包・結束	販売単位(個)	定価

ナグロス電気株式会社 吊りボルト用ケーブル支持具

許容静荷重
39N(4kgf)
内側19N(2kgf)
利フロビシ

- ストッパーが付いているため、吊りボルトへ堅固に取り付けできます。
- ループ状のフック部により、延線が容易に行えます。

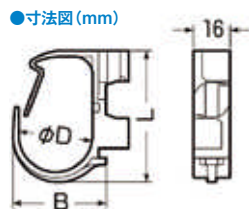
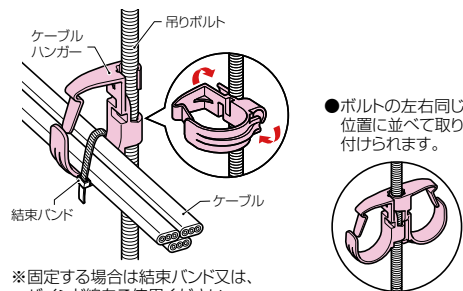


品番	適合 吊りボルト	適合 VVFケーブル本数	推奨 VVFケーブル本数	梱包・結束	販売単位(個)	定価

未来工業株式会社 ケーブルハンガー

許容静荷重 20N(2kgf) POM

- 吊りボルトへの取り付けがワンタッチ!
- 二重天井等、吊りボルトへのVVFケーブルの取り付け(支持)に使用します。

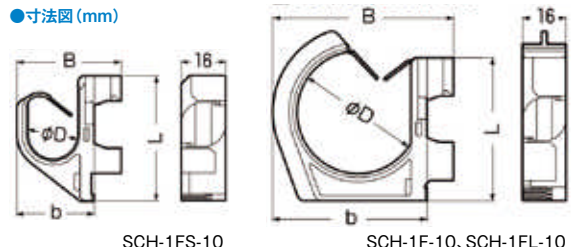
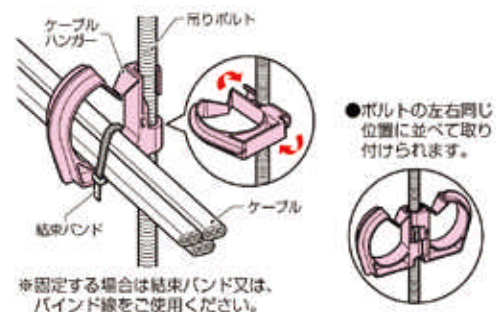


品番	寸法(mm)			色	適合 適合ボルト	入数 外箱	販売単位(袋)	定価
	φD	B	L					
SCH-1-10	32	40.5	58.5	グレー	W3/8-W1/2-M10-M12	30袋	1/(10個入)	¥740
SCH-1L-10	52	61	65	グレー		20袋	1/(10個入)	¥1,100

未来工業株式会社 ケーブルハンガー(ループタイプ)

許容静荷重 29N(3kgf) POM

- 吊りボルトへの取り付けがワンタッチ!
- 二重天井等、吊りボルトへのVVFケーブルの取り付け(支持)に使用します。



品番	寸法(mm)				色	適合 適合ボルト	入数 外箱	販売単位(袋)	定価
	φD	B	b	L					
SCH-1FS-10	18	38	28	45	グレー	W3/8-W1/2-M10-M12	30袋	1/(10個入)	¥600
SCH-1F-10	45	67	57	53	グレー		20袋	1/(10個入)	¥980
SCH-1FL-10	70	96	86	75	グレー		10袋	1/(10個入)	¥1,300

未来工業株式会社 ケーブルハンガー(ダブルタイプ)

許容静荷重 20N(2kgf) POM

- 吊りボルトへの取り付けがワンタッチ!
- 二重天井等、吊りボルトへのケーブルやPF管の取り付け(支持)に使用します。



品番	寸法(mm)		色	適合			入数 外箱	販売単位(袋)	定価
	A	B		適合ボルト	PF管	冷媒管			
SCH-2W-10	95	40	グレー	W3/8-W1/2	16・22 28・36	保温材10mm付(2・3・4分) 保温材10mm付(5・6分)	16袋	1/(10個入)	¥1,500

未来工業株式会社 F・クリップ

許容静荷重 9.8N(1kgf) POM

- VVFケーブルを3本並べて配線支持が出来ます。
- 二重天井等、吊りボルトへのVVFケーブルの取り付け(支持)に使用します。

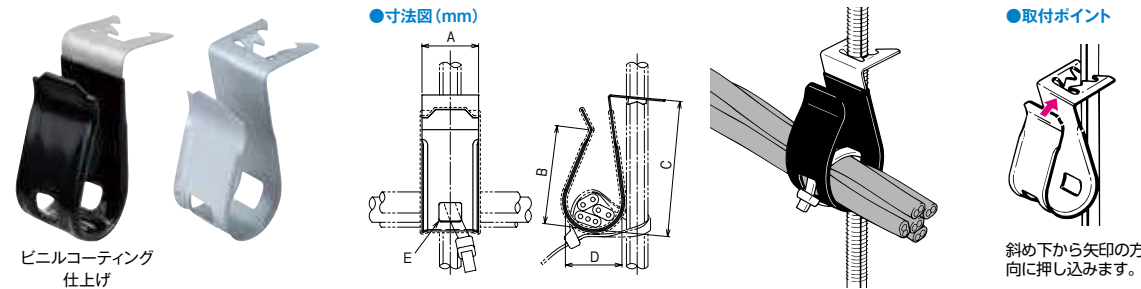


品番	色	適合ボルト	適合ケーブル	入数	販売単位(袋)	定価
				外箱		
SVC-3A-10	グレー	W3/8 M10	1.6x2C/3C 3本 2.0x2C/3C 3本	50袋	1/(10個入)	¥640

ナグロス電工株式会社 吊りボルト・丸鋼用ケーブル支持金具

許容静荷重
29N[3kgf]

- ケーブル傷つけ防止にビニルコーティングを施したものと、縁を折り曲げ加工したものがあります。

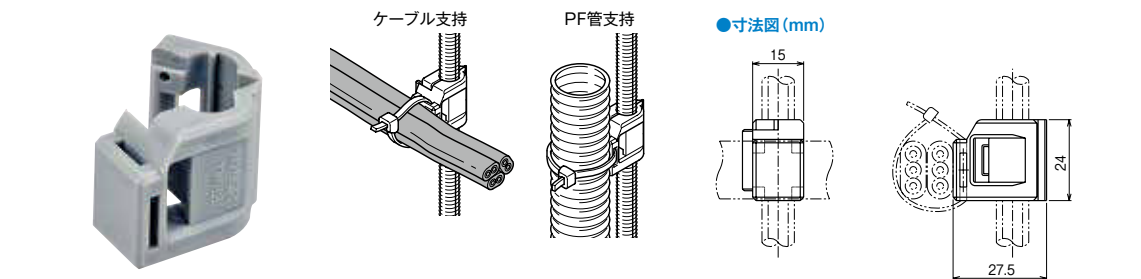


品番	種別	寸法(mm)					適合		外箱	販売単位(袋)	定価
		A	B	C	D	E	吊りボルト	丸鋼			
FH9-50	ビニルコーティング仕上げ	25	44	60	26	2-□10	W3/8	φ9	10袋	1/(50個入)	¥8,300
FH9B-50	-	25	44	60	26	2-□10	W3/8	φ9	10袋	1/(50個入)	¥7,200

ナグロス電工株式会社 吊りボルト用ケーブル、PF管支持具

許容静荷重
19N

- 吊りボルトに挟み込んで簡単に取り付けできます。
- 樹脂の一体成形でケーブルを傷つけない安全構造です。
- ナイロンバンドを使用してケーブル、管の横引き、立上りの支持ができます。

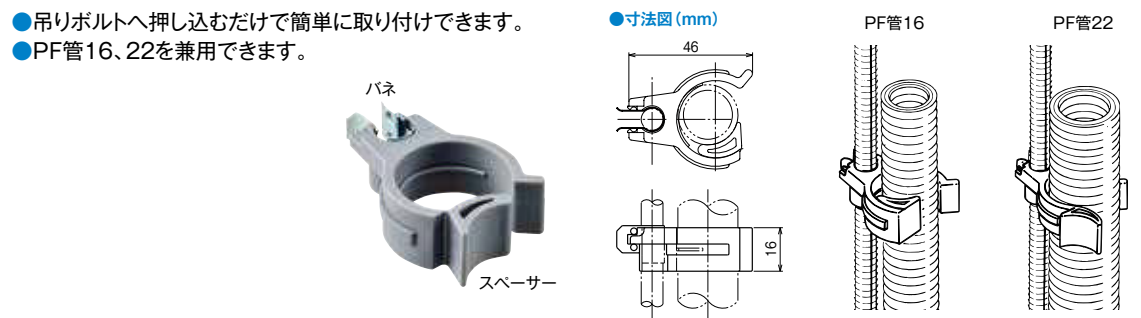


品番	適合		外箱	販売単位(袋)	定価
	吊りボルト	ナイロンバンド			
TWH2-20	W3/8	幅8mm以下	5袋	1/(20個入)	¥960

ナグロス電工株式会社 吊りボルト・丸鋼用PF管支持具(立上り用)

リテラビロ

- 吊りボルトへ押し込むだけで簡単に取り付けできます。
- PF管16、22を兼用できます。



品番	適合				外箱	販売単位(袋)	定価
	吊りボルト	丸鋼	PF管呼び	PF管外径			
FFCV1622-10	W3/8	φ9	16/22	23.0/30.5	20袋	1/(10個入)	¥710

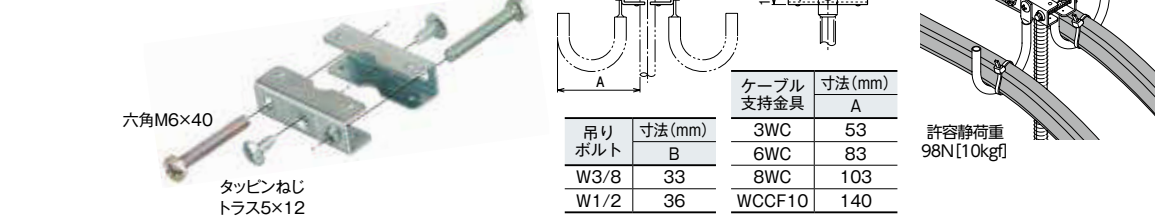
材質・表面処理 E = 電気亜鉛めっき SD = 高耐食性めっき鋼板(スーパーダイヤ) Z = 溶融亜鉛めっき仕上げ S = ステンレス鋼 Y = 溶融亜鉛めっき鋼板
D = ダクロタイズド塗装 P = 塗装 AL = アルミニウム合金 AZ = 溶融亜鉛アルミニウム仕上げ TI = チタン

ナグロス電工株式会社 吊りボルト・丸鋼用□WC支持金具

許容静荷重
98N

電気亜鉛
めっき(E)

- 吊りボルト等に□WC及びWCCF10を2個取り付けできるので、ケーブルの多条敷設の際便利です。(□WC及びWCCF10は別途ご購入ください。)

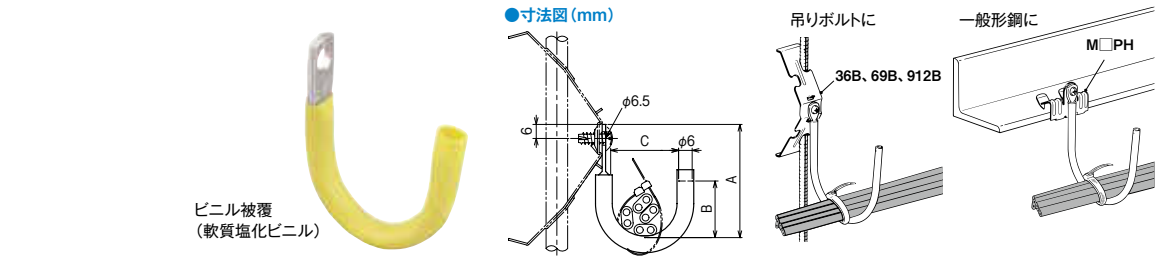


品番	適合			外箱	販売単位(袋)	定価
	吊りボルト	丸鋼	支持金具			
912WC-10	W3/8、W1/2	φ9、φ12	3WC、6WC、8WC、WCCF10	20袋	1/(10個入)	¥1,590

ナグロス電工株式会社 吊りボルト・一般形鋼用ケーブル支持金具

電気亜鉛
めっき(E)

- 36B、69B又は912Bとの併用で吊りボルトへのケーブル支持ができます。
- M□PHとの組み合わせでは、一般形鋼へのケーブル支持ができます。
- フック部は、ケーブル保護用のビニル被覆付き。

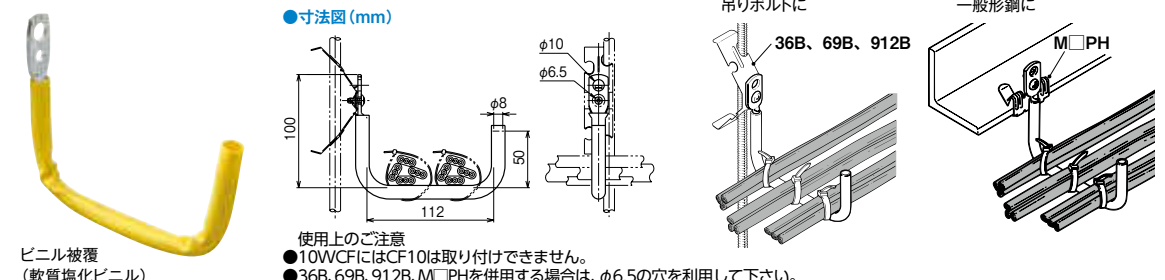


品番	寸法(mm)			適合 支持材	外箱	販売単位(箱)	定価
	A	B	C				
3WC-20	50	25	30	36B、69B、912B、M7PH、M13PH、M19PH	10箱	1/(20個入)	¥2,040
6WC-20	74	49	60		10箱	1/(20個入)	¥2,520
8WC-20	104	74	80		10箱	1/(20個入)	¥3,440

ナグロス電工株式会社 吊りボルト・一般形鋼用ケーブル支持金具

電気亜鉛
めっき(E)

- ハンガー部がフラットな為、ケーブルの多条敷設が可能。ケーブル保護用のビニル被覆付き。
- 36B、69B又は912Bとの併用で吊りボルトへのケーブル支持ができます。
- M□PHとの組み合わせでは、一般形鋼へのケーブル支持ができます。



品番	適合		販売単位(箱)	定価
	吊りボルト	支持材		
10WCF-10	36B、69B、912B、M7PH、M13PH、M19PH	一般形鋼	1/(10個入)	¥3,150

材質・表面処理 E = 電気亜鉛めっき SD = 高耐食性めっき鋼板(スーパーダイヤ) Z = 溶融亜鉛めっき仕上げ S = ステンレス鋼 Y = 溶融亜鉛めっき鋼板
D = ダクロタイズド塗装 P = 塗装 AL = アルミニウム合金 AZ = 溶融亜鉛アルミニウム仕上げ TI = チタン

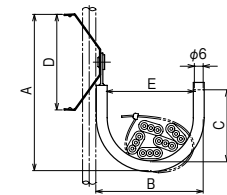
ナグロス電工株式会社 吊りボルト・丸鋼用ケーブル支持金具

許容静荷重
φ9・φ12=19N
許容静荷重
W3/8・W1/2=49N
電気亜鉛めっき(E)

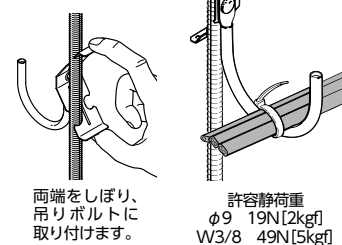
- 吊りボルトへ固定するクリップ部と、ケーブル支持のフック部を一体化。組み合わせの手間がいりません。
- フック部は、ケーブル保護用のビニル被覆付き。



●寸法図 (mm)



●取付ポイント

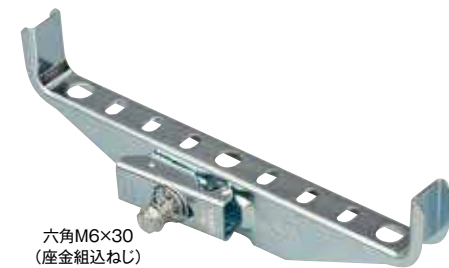


品 番	寸法(mm)					適合		外箱	販売単位(箱)	定価
	A	B	C	D	E	吊りボルト	丸鋼			
3WCR-W3-20	82	43	25	65	30	W3/8	φ9	5箱	1/(20個入)	¥3,960
6WCR-W3-20	106	73	49	65	60			5箱	1/(20個入)	¥4,500
8WCR-W3-20	136	93	74	65	80			5箱	1/(20個入)	¥5,300

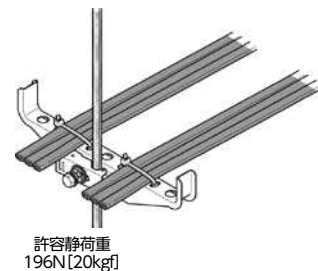
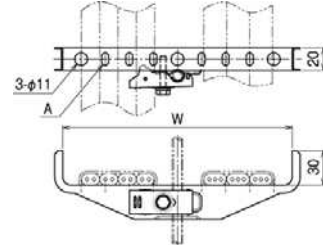
ナグロス電工株式会社 吊りボルト用ケーブル支持金具 ベビーラック

許容静荷重
196N
電気亜鉛めっき(E)

- 吊りボルトの中間から取り付けできるため、既設の吊りボルトを利用できます。



●寸法図 (mm)



品 番	寸法(mm)		適合		販売単位(個)	定価
	W	A	吊りボルト	ケーブル		
FBR200-W3W4	200	6-φ6×11	W3/8、W1/2	VVFケーブル、丸形ケーブル	1	¥430

材質・表面処理 E = 電気亜鉛めっき SD = 高耐食性めっき鋼板(スーパーダイヤ) Z = 溶融亜鉛めっき仕上げ S = ステンレス鋼 Y = 溶融亜鉛めっき鋼板
D = ダクロタイト塗装 P = 塗装 AL = アルミニウム合金 AZ = 溶融亜鉛アルミニウム仕上げ TI = チタン

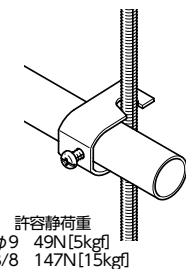
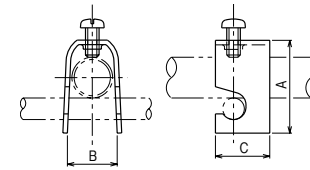
ナグロス電工株式会社 吊りボルト・丸鋼用電線管支持金具

許容静荷重
φ9=49N
許容静荷重
W3/8=147N
電気亜鉛めっき(E)

なべM6×13



●寸法図 (mm)



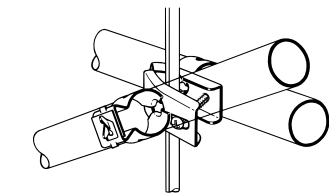
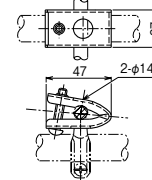
品 番	寸法(mm)			適合				外箱	販売単位(箱)	定価		
	A	B	C	吊りボルト	丸鋼	鋼製電線管 呼び	鋼製電線管 外径				VE管呼び	VP管呼び
PL19-W3-20	41	22	24	W3/8	φ9	19	19.1	14	13	10箱	1/(20個入)	¥1,560
PL25-W3-20	47	29	24			25	25.4	22	20	10箱	1/(20個入)	¥1,680
PL31-W3-20	54	39	24			31	31.8	—	25	10箱	1/(20個入)	¥1,880

ナグロス電工株式会社 吊りボルト・丸鋼用電線管支持金具

電気亜鉛めっき(E)

- パイラッククリップ、SCクリップと併用して吊りボルトへ電線管を支持します。
- 2本の電線管を支持できます。

●寸法図 (mm)



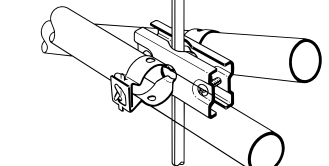
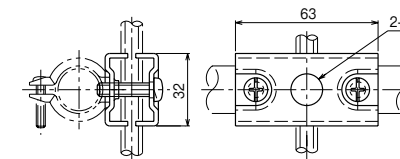
品 番	適合			外箱	販売単位(箱)	定価
	吊りボルト	丸鋼	クリップ			
TPC3-20	W3/8、W1/4	φ6、φ9	パイラッククリップ、パイラックSCクリップ	10箱	1/(20個入)	¥2,160

ナグロス電工株式会社 吊りボルト・丸鋼用電線管支持金具

電気亜鉛めっき(E)

- パイラッククリップ、SCクリップと併用して吊りボルトへ電線管を支持します。
- 2本の電線管を支持できます。

●寸法図 (mm)



品 番	適合			外箱	販売単位(箱)	定価
	吊りボルト	丸鋼	クリップ			
TPC4-20	W3/8、W1/2	φ9、φ12	パイラッククリップ、パイラックSCクリップ	6箱	1/(20個入)	¥3,840

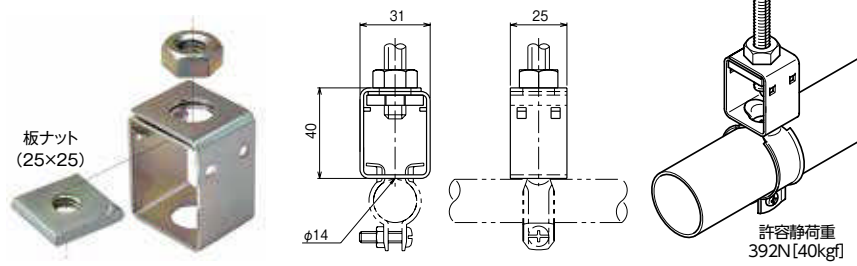
材質・表面処理 E = 電気亜鉛めっき SD = 高耐食性めっき鋼板(スーパーダイヤ) Z = 溶融亜鉛めっき仕上げ S = ステンレス鋼 Y = 溶融亜鉛めっき鋼板
D = ダクロタイト塗装 P = 塗装 AL = アルミニウム合金 AZ = 溶融亜鉛アルミニウム仕上げ TI = チタン

ナグロス電気株式会社 吊りボルト用電線管支持金具

許容静荷重 392N 電気亜鉛めっき(E)

●吊りボルトの芯に合わせ、電線管を真下で支持できます。

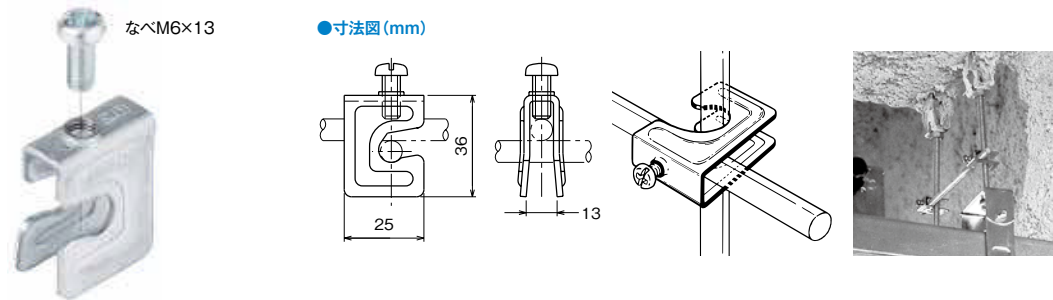
●寸法図(mm)



品番	適合		外箱	販売単位(箱)	定価
	吊りボルト	クリップ			
TPH3P-W3-20	W3/8	パイラッククリップ、パイラックSCクリップ	10箱	1/(20個入)	¥3,600

ナグロス電気株式会社 吊りボルト・丸鋼交差金具

許容静荷重 49N 電気亜鉛めっき(E)



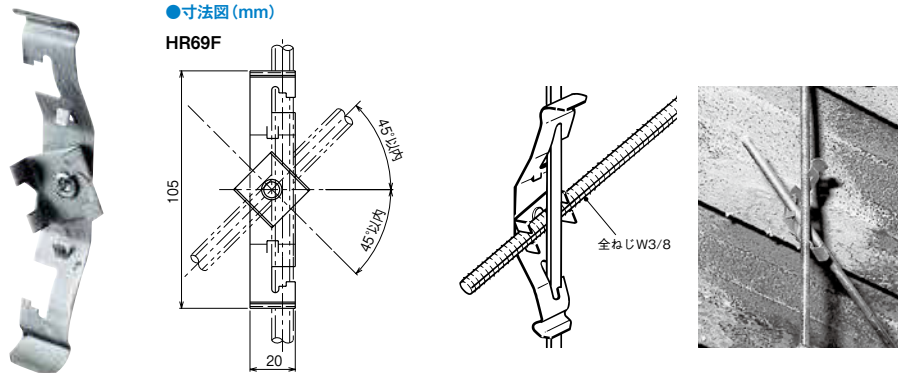
品番	適合		外箱	販売単位(箱)	定価
	吊りボルト	丸鋼			
PL5-10-20	W3/8	φ9	20箱	1/(20個入)	¥1,740

ナグロス電気株式会社 吊りボルト・丸鋼振れ止め金具

ダクロメイト 塗装(D)

●天井埋込形、天井カセット形エアコン等の吊りボルトの振れ止めに最適です。

●寸法図(mm)



品番	適合			外箱	販売単位(箱)	定価
	吊りボルト	丸鋼	振れ止め			
HR69F-20	W3/8	φ9	全ねじW3/8	10箱	1/(20個入)	¥3,760

材質・表面処理 E = 電気亜鉛めっき SD = 高耐食性めっき鋼板(スーパーダイヤ) Z = 溶融亜鉛めっき仕上げ S = ステンレス鋼 Y = 溶融亜鉛めっき鋼板
D = ダクロメイト塗装 P = 塗装 AL = アルミニウム合金 AZ = 溶融亜鉛アルミニウム仕上げ TI = チタン

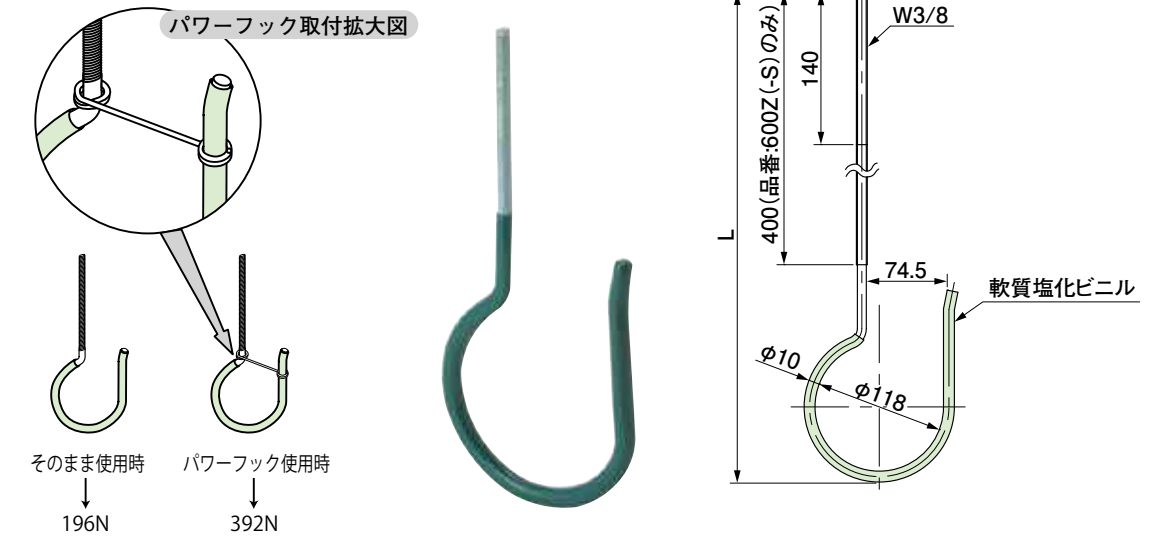
スギフックボルト

SUGIMOTO 表面処理 電気めっき PB

- インサートに取り付けるケーブル支持材です。
- ケーブル支持部分はビニルチューブ付で、ケーブルを傷つけません。
- ステンレス仕様あり(取寄)

サンプルあり
申込は杉本ホームページより

●寸法図(mm)

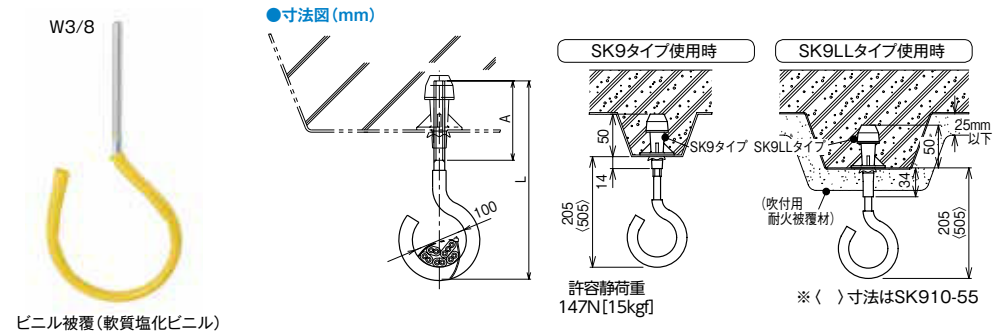


品番	適合	寸法(mm)		販売単位(個)	定価
		L			
SNFB300	W3/8	300		1	-
SNFB600		600		1	-

ナグロス電気株式会社 ケーブル支持金具

許容静荷重 147N

- ケーブルの支持部分は、ビニル被覆を施してあります。
- SK910-55、SK910-110は、ねじ部を長くしてあり、ケーブル支持位置に合わせてねじ部を切断し、施工することができます。



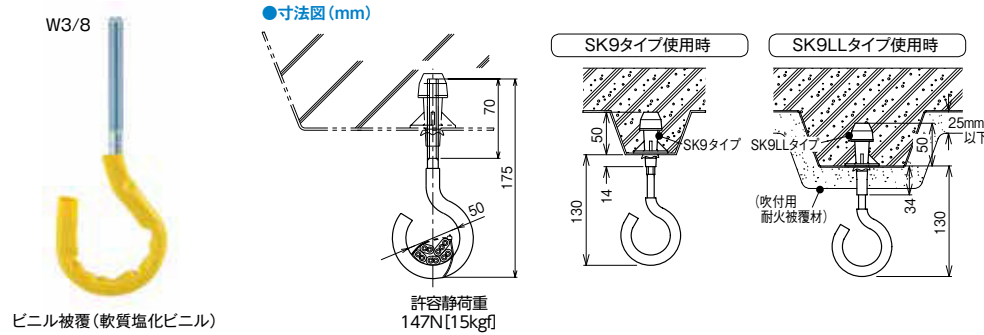
品番	適合	チューブ色	材質	寸法(mm)		適合	販売単位(箱)	定価
				φ	L			
SK910-25-20	W3/8	黄	電気亜鉛めっき(E)	250	100	SK9、SK9LL、SKSPタイプ	1/(20個入)	¥6,000
SK910-55-20				550	350		1/(20個入)	¥8,000
S-SK910-25-20			ステンレス鋼(S)	250	100		1/(20個入)	¥15,700
S-SK910-55-20				550	350		1/(20個入)	¥22,800

材質・表面処理 E = 電気亜鉛めっき SD = 高耐食性めっき鋼板(スーパーダイヤ) Z = 溶融亜鉛めっき仕上げ S = ステンレス鋼 Y = 溶融亜鉛めっき鋼板
D = ダクロメイト塗装 P = 塗装 AL = アルミニウム合金 AZ = 溶融亜鉛アルミニウム仕上げ TI = チタン

ナグロス電工株式会社 ケーブル支持金具

許容静荷重 147N
電気亜鉛めっき(E)

- ケーブルの支持部分は、ビニル被覆を施してあります。

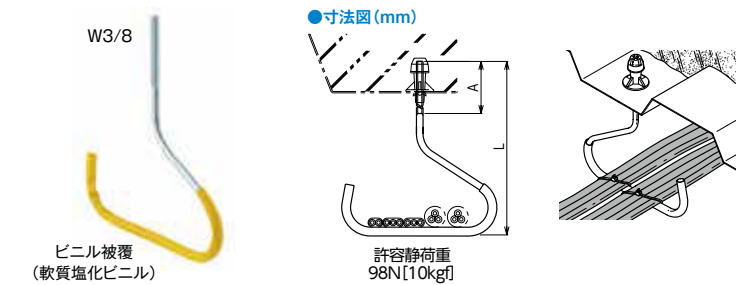


品番	適合	チューブ色	寸法(mm) φ	適合 インサート	外箱	販売単位(箱)	定価
SK95-17-10	W3/8	黄	50	SK9, SK9LL, SKSPタイプ	10箱	1/(10個入)	¥2,400

ナグロス電工株式会社 ケーブル支持金具

許容静荷重 98N
電気亜鉛めっき(E)

- ケーブルをフラットに並べて配線できるハンガータイプの支持金具です。
- ケーブルの支持部分は、ビニル被覆を施してあります。

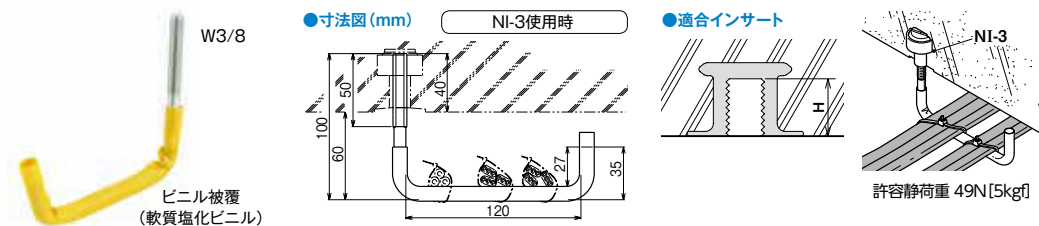


品番	適合	チューブ色	寸法(mm)		適合 インサート	販売単位(箱)	定価
			L	A			
SKL920-25-10	W3/8	黄	250	75	SK9, SK9LL, SKSPタイプ	1/(10個入)	¥4,500

ナグロス電工株式会社 ケーブル支持金具

許容静荷重 49N
電気亜鉛めっき(E)

- ケーブルをフラットに並べて配線できる支持金具です。
- ケーブルの支持部分は、ビニル被覆を施してあります。



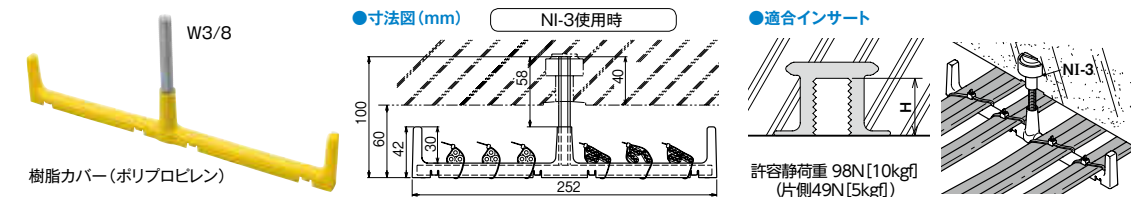
品番	適合	H	適合 インサート	外箱	販売単位(袋)	定価
			NI-3			
SKF912-10-10	W3/8	13~40mm	NI-3	10箱	1/(10個入)	¥2,500

材質・表面処理 E = 電気亜鉛めっき SD = 高耐食性めっき鋼板(スーパーダイヤ) Z = 溶融亜鉛めっき仕上げ S = ステンレス鋼 Y = 溶融亜鉛めっき鋼板
D = ダクロメイト塗装 P = 塗装 AL = アルミニウム合金 AZ = 溶融亜鉛アルミニウム仕上げ TI = チタン

ナグロス電工株式会社 ケーブル支持金具

許容静荷重 98N
(片側49N) 電気亜鉛めっき(E)

- ケーブルをフラットに並べて配線できる支持金具です。
- ケーブル支持部分は、樹脂カバー付きです。

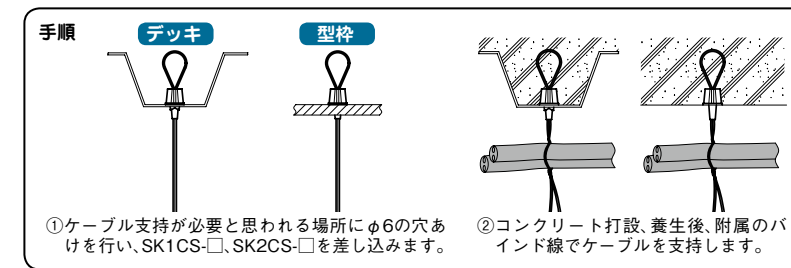
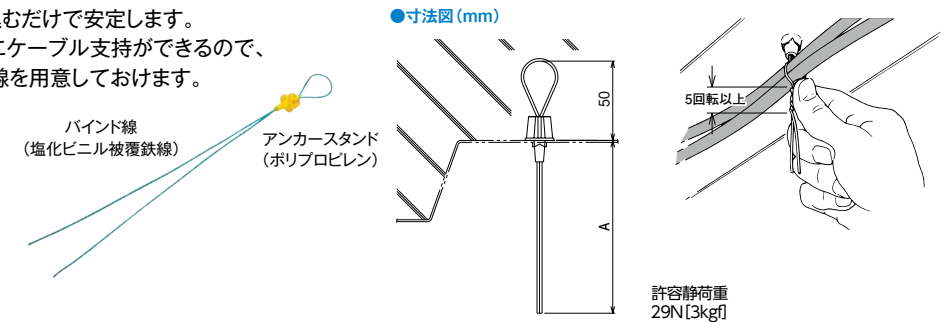


品番	適合	H	適合 インサート	販売単位(箱)	定価
			NI-3		
SKFW925-10-10	W3/8	13~40mm	NI-3	1/(10個入)	¥4,350

ナグロス電工株式会社 ケーブル支持インサート

許容静荷重 29N
ポリプロピレン 塩化ビニル被覆鉄線

- φ6の下穴へ差し込むだけで安定します。
- バインド線ですぐにケーブル支持ができるので、器具のそばまで配線を用意しておけます。



品番	色	寸法(mm) A	適合		梱包・結束	販売単位(袋)	定価
			デッキプレート板厚	穴径			
SK1CS-Y-50	黄	140	1.2mm	φ6	5袋	1/(50個入)	¥3,100

材質・表面処理 E = 電気亜鉛めっき SD = 高耐食性めっき鋼板(スーパーダイヤ) Z = 溶融亜鉛めっき仕上げ S = ステンレス鋼 Y = 溶融亜鉛めっき鋼板
D = ダクロメイト塗装 P = 塗装 AL = アルミニウム合金 AZ = 溶融亜鉛アルミニウム仕上げ TI = チタン

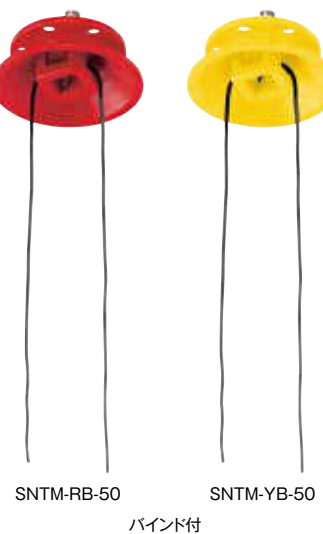
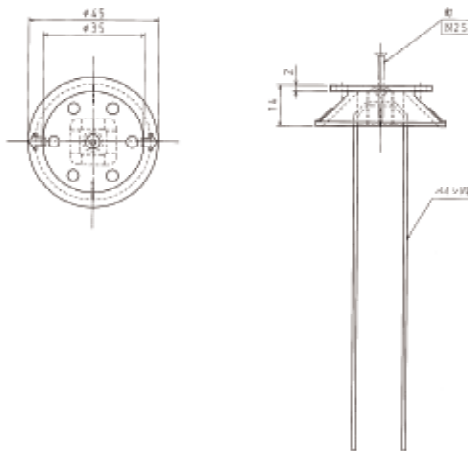
NTハンガー-M



- 二重天井の先行配線に使用するケーブル支持材です。
- NTハンガー-M本体に釘が付いた状態で梱包されているので、袋から出してすぐに設置できます。
- 赤、黄、青(取寄)の3色があるので、配線の区分にも便利です。
- ケーブル支持材が4方向から取り付け可能です。
- ソフトなビニタイ付もあります(取寄)

サンプルあり
申込は杉本ホームページより

●寸法図(mm)



●施工方法

- ハンマーで叩き、型枠に固定します。
釘付なので叩くだけ!
- コンクリート打設後、釘をペンチで斜めに引抜きます。
- ビニタイを引き出します。
- ビニタイでケーブルを固定して完了。

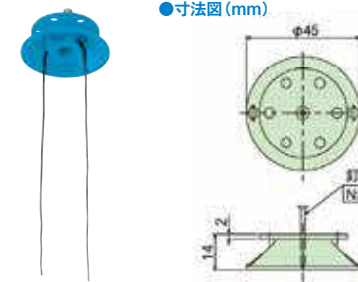
品番	色	種類	入数	販売単位(袋)	定価
			外箱		
SNTM-R-50	赤	バンド無	10袋	1/(50個入)	-
SNTM-RB-50		バンド付	10袋	1/(50個入)	-
SNTM-Y-50	黄	バンド無	10袋	1/(50個入)	-
SNTM-YB-50		バンド付	10袋	1/(50個入)	-

●寸法: バンド/全長70mm
●付属品: 釘N25(長さ25×胴部径φ1.7)

日動電工株式会社 NTハンガー-M



- 便利な釘付き。ハンマーで叩くだけで取り付け可能。
- 二重天井の先行配線に使用するケーブル支持材です。
- 矢印付で型枠取り付け時に配線方向が一目でわかります。



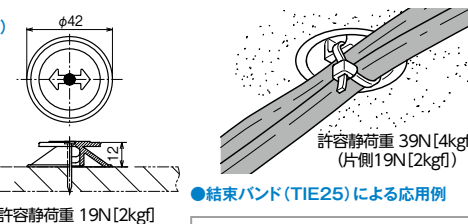
品番	色	種類	入数	販売単位(袋)	定価
			外箱		
NTM-BB-50	青	バンド付	10袋	1/(50個入)	¥2,700

●寸法 バンド/全長270mm ※許容静荷重49N(5kgf)

ケーブル支持インサート

- 型枠の撤去後、すぐにケーブル支持ができるので、器具のそばまで配線を用意しておけます。

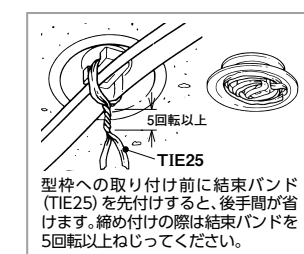
カラー(2色) ●寸法図(mm)



●手順

- 型枠に釘で固定します。矢印の方向が配線方向になります。型枠に固定する時、確認してください。
- 型枠撤去後、ペンチ等で釘を前後に振り、引き抜きます。
- バンド穴にナイロンバンド、バンド線を通して、ケーブルを固定します。

●結束バンド(TIE25)による応用例

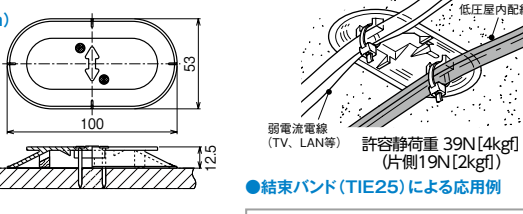


品番	色	適合		外箱	販売単位(袋)	定価
		型枠	結束材幅			
SK1BH-Y-50	黄	木製型枠	9mm以下	10袋	1/(50個入)	¥2,250
SK1BH-R-50	赤			10袋	1/(50個入)	¥2,250

ケーブル支持インサート

- 型枠の撤去後、すぐにケーブル支持ができるので、器具のそばまで配線を用意しておけます。
- 支持具1個で低圧屋内配線と弱電流電線を分けて支持できます。

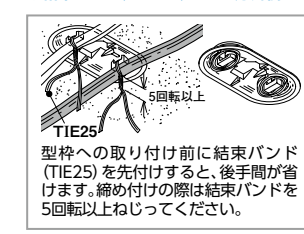
●寸法図(mm)



●手順

- 型枠に釘で固定します。矢印の方向が配線方向になります。型枠に固定する時、確認してください。
- 型枠撤去後、ペンチ等で釘を前後に振り、引き抜きます。
- バンド穴にナイロンバンド、バンド線を通して、ケーブルを固定します。

●結束バンド(TIE25)による応用例

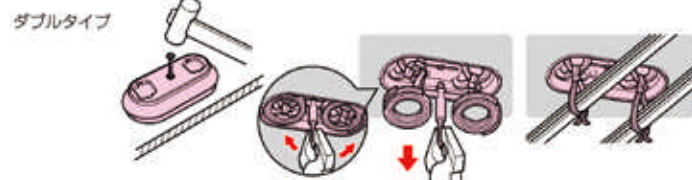


品番	色	適合		販売単位(袋)	定価
		型枠	結束材幅		
SK1BD-Y-50	黄	木製型枠	9mm以下	1/(50個入)	¥3,550

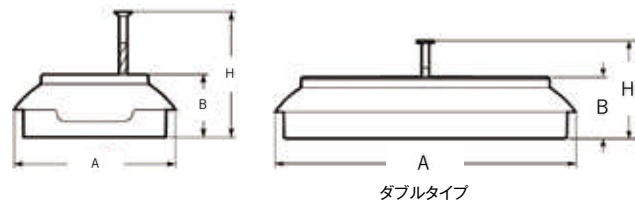
未来工業株式会社 うずまきコブラ®2(先行配線用ケーブル吊り具)

許容静荷重
29N(3kgf) PVC

●型枠取り外し後、釘を抜き取ると同時にバインド線が現れケーブルの結束固定ができます。



●寸法図(mm)



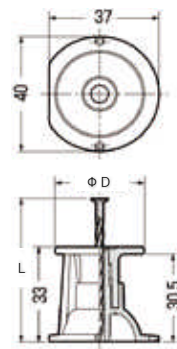
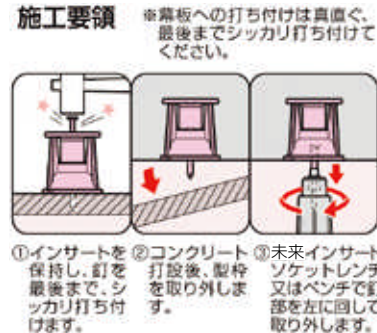
品番	バインド線付長さ(mm)	色	寸法(mm)			入数	販売単位(袋)	定価
			A	B	H			
MSU-2R-50	130	赤	Φ40	16	32	5袋	1/(50個入)	¥5,500
MSU-2Y-50		黄	Φ40	16	32	5袋	1/(50個入)	¥5,500
MSU-2RL-50	180	赤	Φ40	16	32	5袋	1/(50個入)	¥6,000
MSU-2YL-50		黄	Φ40	16	32	5袋	1/(50個入)	¥6,000
MSU-2WYL-20	180(ダブルタイプ)	黄	Φ79.7	16.8	26.8	10袋	1/(20個入)	¥3,000

未来工業株式会社 カラー・ヘッダーインサート(型枠用)

許容静荷重
17.1kN
(1,740kgf)

●インサート・ソケットレンチを使用すれば、釘の取り外しが簡単にでき、インサートハンマー、ラクウチハンマーでも打ち込めます。

●寸法図(mm)

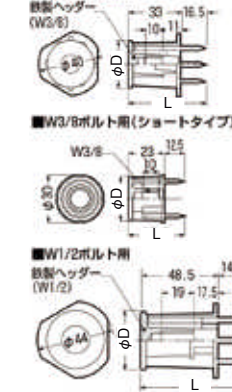
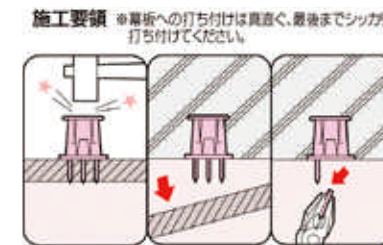


品番	色	寸法(mm)		適合		材質	入数	販売単位(袋)	定価
		ΦD	L	埋設深さ(mm)	ボルト径				
NKO-3Y-50	黄	Φ30.2	52	30	W3/8	本体:ABS アンカー:SWCH(W3/8) スクリング釘:SWM(#13x52)	60袋	1/(50個入)	¥5,000
NKO-3B-50	青	Φ30.2	52	30	W3/8	本体:ABS アンカー:SWCH(W3/8) スクリング釘:SWM(#13x52)	60袋	1/(50個入)	¥5,000

未来工業株式会社 カラー・ヘッダーインサート(型枠用)

●釘が切り欠き付きなので簡単に折り取れます。インサートハンマーで打ち込めます。(NK-3SY-50を除く)
●釘の出寸法が短く、支保工にもあたりません。(NK-3SY-50)

●寸法図(mm)



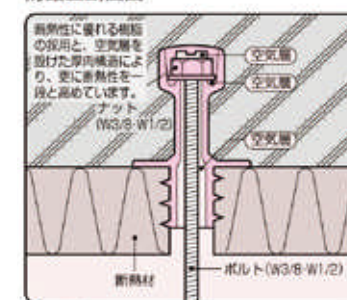
品番	色	適合		寸法(mm)		許容静荷重	材質	入数		定価
		埋設深さ(mm)	ボルト径	ΦD	L			外箱	販売単位(袋)	
NK-3R-50	赤	30	W3/8	Φ30	49.5	16.6kN (1,690kgf)	本体:PE アンカー:SWCH(W3/8) 鉄丸釘:SWM(#13x47)	6袋	1/(50個入)	¥4,750
NK-3Y-50	黄	30	W3/8	Φ30	49.5	16.6kN (1,690kgf)	本体:PE アンカー:SWCH(W3/8) 鉄丸釘:SWM(#13x47)	6袋	1/(50個入)	¥4,750
NK-3SY-50	黄	20	W3/8 (ショートタイプ)	Φ28	35.5	9.23kN (942kgf)	本体:PE アンカー:SWCH 鉄丸釘:SWM(#13x47)	6袋	1/(50個入)	¥4,300
NK-4Y	黄	45	W1/2	Φ35	63	27.8kN (2,840kgf)	本体:PE アンカー:SWCH 鉄丸釘:SWM(#12x60)	1袋(100個入)	1個	¥180

未来工業株式会社 カラーインサート(断熱材用)

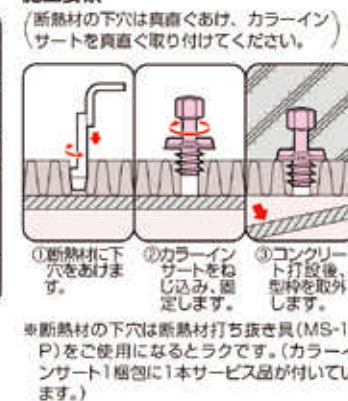
許容静荷重
21.1kN
(2150kgf) 本体ABS 蓋PS 断熱材用

●防露型(断熱材30mm以上用)で釘打ち不要で断熱材にねじ込むだけでOKです。
●台座が広く、安定性があります。
●結露防止効果があります。
●スラブ用断熱型枠にも使用できます。

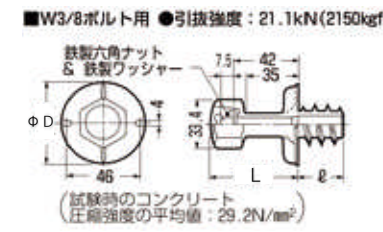
防露型断面図



施工要領



●寸法図(mm)



品番	色	寸法(mm)			適合		入数	販売単位(袋)	定価
		ΦD	L	φ	下穴径(mm)	ボルト径			
MSH-3YL-20	黄	56	57.4	29	木毛板:Φ28mm 断熱材:Φ19mm	W3/8	10袋	1/(20個入)	¥4,200



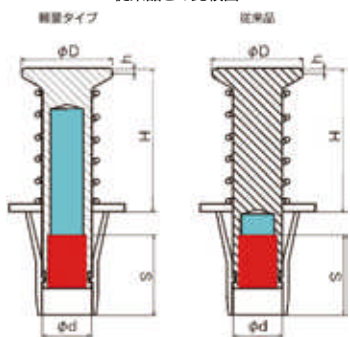
スプリングハンガー



インサート
デッキ
プレート用

- 軽量化タイプ。インサートの固定にスプリングを採用しました。
- 踏みつけても倒れません。衛生・空調など、重量物吊り下げの設備工事に最適です。

従来品との比較図



●寸法図 (mm)

SH-3040 SH-3050 SH-4055



適合型枠	デッキ・キーストンプレート用
用途	重設備用
タイプ	スプリングタイプ

品 番	色	寸法 (mm)					適合 ねじ径	入数 外箱	販売単位 (個)	定価
		H	ΦD	h	Φd	S				
SH-3040R	赤	45	22	2.5	12	13	W3/8	250個	1 (取寄)	-
SH-3040Y	黄	45	22	2.5	12	13		250個	1	-
SH-3050R	赤	55	22	2.5	12	13		200個	1 (取寄)	-
SH-3050Y	黄	55	22	2.5	12	13		200個	1	-
SH-4055R	赤	63	28	4	17	25	W1/2	100個	1 (取寄)	-
SH-4055Y	黄	63	28	4	17	25		100個	1	-

●メーカー名 榊三門 ●材質 スチールJISG-3507、ポリプロピレン樹脂、ワッシャー-SW-B60C
●長期引抜力(18N時) SH-3040R・Y:3.44kN/SH-3050R・Y:4.92kN/SH-4055R・Y:6.45kN



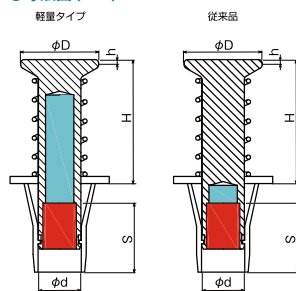
キーストマン

試験値が保証
2.23kN

インサート
デッキ
プレート用

- インサートの固定にスプリングを採用しました。
- 踏みつけても倒れません。

●寸法図 (mm)



適合型枠	デッキ・キーストンプレート用
用途	一般設備用
タイプ	スプリングタイプ

品 番	色	寸法 (mm)					適合 ねじ径	入数 外箱	販売単位 (個)	定価
		H	ΦD	h	Φd	S				
KM-3030R	赤	35	22	2.5	12	13	W3/8	300個	1	-
KM-3030Y	黄	35	22	2.5	12	13		300個	1	-

●メーカー名 榊三門 ●材質 スチールJISG-3507、ポリプロピレン樹脂、ワッシャー-SW-B60C



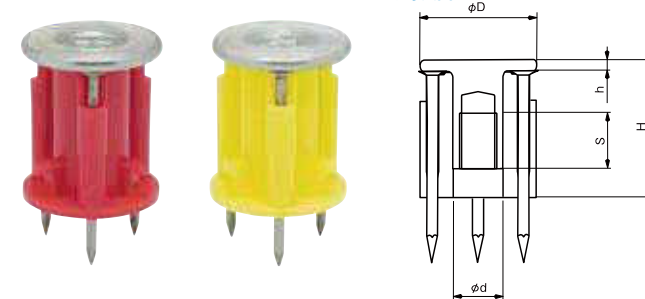
ニューアポロ

試験値が保証
2.19kN

インサート
合板型枠用

- 3本釘で自立します。
- 片手で簡単に打込めます。

●寸法図



適合型枠	木製合板
用途	軽設備用
タイプ	釘付

品 番	色	寸法 (mm)					適合 ねじ径	入数 外箱	販売単位 (個)	定価
		H	ΦD	h	Φd	S				
NA-3030R	赤	32.5	28	2.5	12	13	W3/8	500個	1	-
NA-3030Y	黄	32.5	28	2.5	12	13		500個	1	-

●メーカー名 榊三門 ●材質 スチールJISG-3507、ポリエチレン樹脂



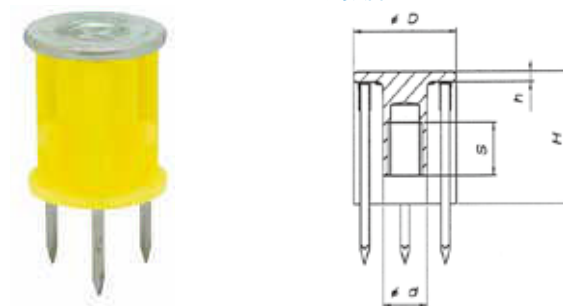
バリアス

V-3030Y V-4045Y
試験値が保証
2.19kN 4.52kN

インサート
合板型枠用

- 3本釘で自立します。
- 片手で簡単に打込めます。
- 型枠取外し時、釘がコンパネに付いてゆきませんので、天井に釘が残りません。

●寸法図



適合型枠	木製合板
用途	軽設備用
タイプ	釘付

品 番	色	寸法 (mm)					適合 ねじ径	入数 外箱	販売単位 (個)	定価
		H	ΦD	h	Φd	S				
V-3030Y	黄	32.5	28	2.5	12	13	W3/8	500個	1	-
V-4045Y		48.5	35	3.5	17	20		W1/2	250個	1

●メーカー名 榊三門 ●材質 スチールJISG-3507、ポリエチレン樹脂



スライダート CSD

試験値が保証
3.57kN

インサート
断熱材用

- 断熱材厚25~30ミリにご使用頂けます。

●寸法図



適合型枠	木製合板・断熱天井
用途	軽天~重設備用
タイプ	釘付

品 番	色	寸法 (mm)						適合 ねじ径	入数 外箱	販売単位 (個)	定価
		H	ΦD	h	Φd	A	S				
CSD-3025R	赤	43	31	3	12	25	13	W3/8	400個	1	-
CSD-3025Y	黄	43	31	3	12	25	13		400個	1	-

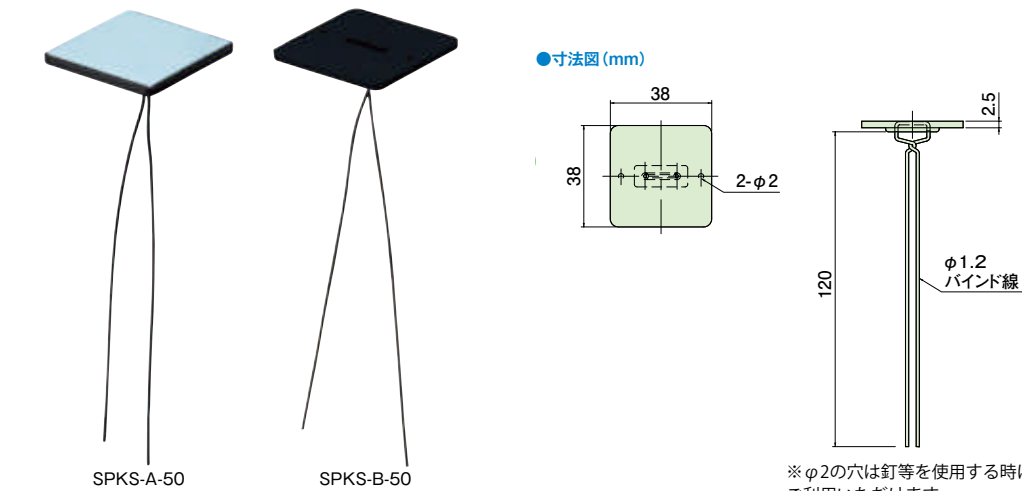
●メーカー名 榊三門 ●材質 スチールJISG-3507、ポリエチレン樹脂

カクピタ

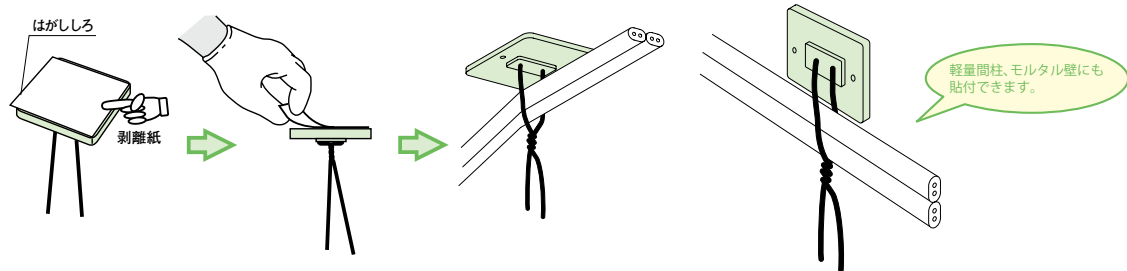
SUGIMOTO 硬質強化ビニル PB

- 二重天井の先行配線に使用するケーブル支持材です。
- テープ付は接着剤不要で施工できます。
- テープ無は接着剤固定タイプですので、日動接着剤と合わせてご使用ください。▶接着剤(MJ-650)P.93

サンプルあり
申込は杉本ホームページより



●施工方法(テープ付タイプ)



品番	種類	入数 外箱	販売単位(袋)	定価
SPKS-A-50	テープ付	10袋	1/(50個入)	-
SPKS-B-50	テープ無	10袋	1/(50個入)	-

●寸法:バインド/全長260mm
●付属品:釘N25(長さ25×胴部径φ1.7)

日動電気株式会社 MJ接着剤

無溶剤・一液・常温硬化の速硬化型接着剤

用途

- 樹脂製設備用支持架、ケーブル支持材の接着剤です。
- 各種内装造作(際ネダ・胴縁・巾木など)

特長

- 健康住宅対応
- JAIA F☆☆☆☆認定品
- JAIA 4VOC規準適合



品番	容量	入数 外箱	販売単位(本)	定価
MJ-650	650ml	10本	1	¥2,739

パイピタ19

SUGIMOTO 硬質強化ビニル PB

- 脚立を使わずに天井面への取り付けができます。
- 二重天井の先行配線に使用するケーブル支持材です。
- 天井面への取り付けが脚立なしで行え、スピーディーに施工できます。
- 接着剤固定タイプですので、日動接着剤と合わせてご使用ください。▶接着剤(MJ-650)P.93

サンプルあり
申込は杉本ホームページより

●施工方法



品番	種類	入数 外箱	販売単位(袋)	定価
SPP19B-20	バインド黒	10袋	1/(20個入)	-

●寸法:バインド/全長260mm

日動電気株式会社 パイピタ19

- 脚立を使わずに天井面への取り付けが出来ます。
- 接着剤固定タイプですので、日動接着剤と併せてご使用ください。▶接着剤(MJ-650)P.93



品番	種類	入数 外箱	販売単位(袋)	定価
PP19VL-20	ピニタイロング	10袋	1/(20個入)	¥960
PP19W-20	バインド白	10袋	1/(20個入)	¥920

●寸法:ピニタイロング/全長420mm バインド/全長260mm

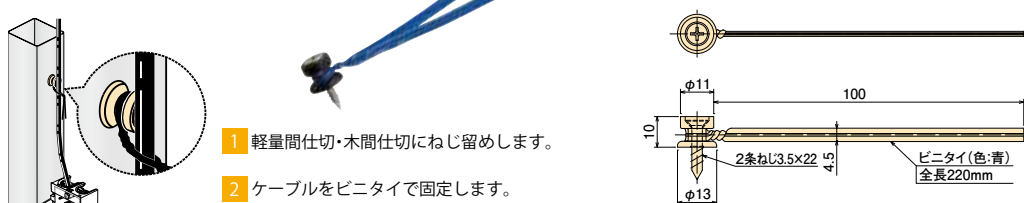
ネジッタイ

SUGIMOTO 刺しチン PB

- 間柱へのケーブル・配管支持に最適です。
- 2条ねじ付は軽量間仕切・木間仕切、兼用です。
- 釘付もあります。(取寄)

サンプルあり
申込は杉本ホームページより

●施工方法



品番	種類	入数 外箱	販売単位(袋)	定価
SNGT-50	2条ねじ付	10袋	1/(50個入)	-

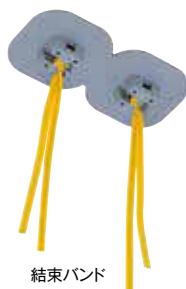
●付属品:2条ねじ3.5×22(2条ネジ付×1本)、釘1.7×25(釘付×1本)

NEOS 株式会社 接着剤式ケーブル支持具

ABS樹脂 2系統

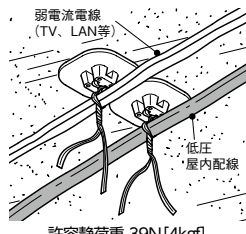
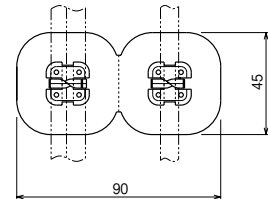
- 支持具1個で低圧屋内配線と弱電流電線を分けて支持できます。
- 必要に応じて支持具を半分に切り離して使用することができます。
- 専用接着剤SKMB1でコンクリートスラブ面に貼り付けると約60分でケーブル支持できます。(温度23℃、湿度50%の場合)

▶接着剤 (SKMB1) P.96



結束バンド

●寸法図 (mm)



許容静荷重 39N [4kgf] (片側19N [2kgf])

※許容静荷重は専用接着剤を使用した場合です。

品番	梱包・結束	販売単位(袋)	定価
SKMD1B-10	10袋	1/(10個入)	¥990

NEOS 株式会社 接着剤式ケーブル支持具

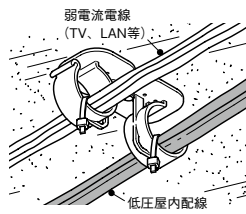
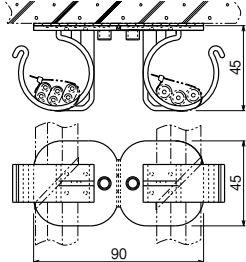
ABS樹脂 2系統

- 支持具1個で低圧屋内配線と弱電流電線を分けて支持できます。
- 必要に応じて支持具を半分に切り離して使用することができます。
- 専用接着剤SKMB1でコンクリートスラブ面に貼り付けると約60分でケーブル支持できます。(温度23℃、湿度50%の場合)

▶接着剤 (SKMB1) P.96



●寸法図 (mm)



許容静荷重 39N [4kgf] (片側19N [2kgf])

※許容静荷重は専用接着剤を使用した場合です。

品番	推奨ケーブル本数	梱包・結束	販売単位(袋)	定価
SKMD2B-10	1.6・2.0x2C 1.6・2.0x3C各4回線まで(片側)	10袋	1/(10個入)	¥1,040

NEOS 株式会社 接着剤式ケーブル支持具

ABS樹脂 1系統

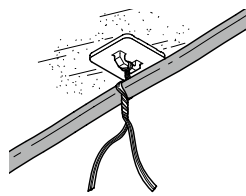
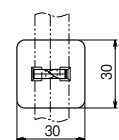
- 専用接着剤SKMB1でコンクリートスラブ面に貼り付けると約60分でケーブル支持できます。(温度23℃、湿度50%の場合)

▶接着剤 (SKMB1) P.96



結束バンド

●寸法図 (mm)



許容静荷重 19N [2kgf]

※許容静荷重は専用接着剤を使用した場合です。

品番	梱包・結束	販売単位(袋)	定価
SKMD3B-50	20袋	1/(50個入)	¥2,200

NEOS 株式会社 ケーブル支持具用接着剤

- 速硬化性でカートリッジ式のため、作業効率が上がります。

※厚生労働省指針値策定13物質(2002年1月22日現在)を使用していません。日本接着剤工業会 自主管理規定 JAIA F☆☆☆☆/4VOC基準適合



品番	容量	梱包・結束	販売単位(本)	定価
SKMB1	333ml(約490g) (SKMD3B約490個分)	10本	1	¥3,600

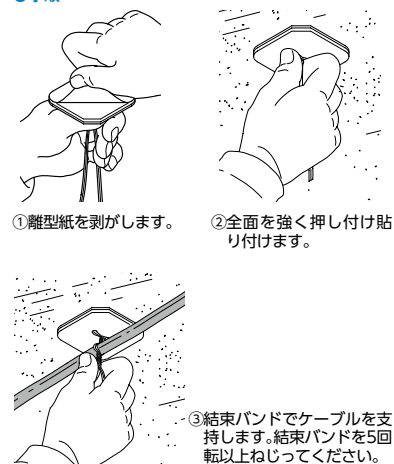
●シリル化ウレタン樹脂系接着剤(無溶剤) 製造元: コニシ株式会社

NEOS 株式会社 粘着テープ式ケーブル支持具

許容静荷重 19N

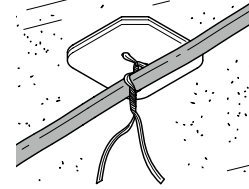
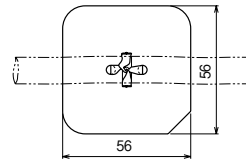
- 初期接着性に優れ、接着後すぐにケーブルを取り付けできます。
- コンクリート・金属・木材に貼り付けできます。
- 4色カラーで配線の識別が可能です。(取り寄せ品)
- 手袋を付けたままで離型紙が剥がせます。

●手順



結束バンド

●寸法図 (mm)



許容静荷重 19N [2kgf]

※接着面の状態により異なります。

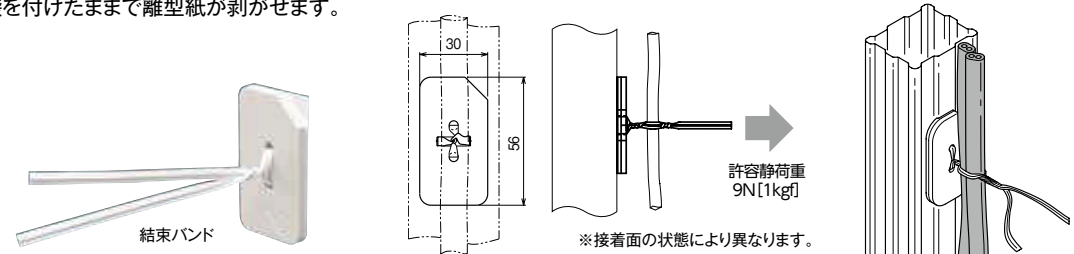
品番	色	材質	梱包・結束	販売単位(袋)	定価
HEGT1-E-50	グレー	(基材)発泡ポリプロピレン、(クッション層)発泡ポリエチレン	10袋	1/(50個入)	¥4,000

NEOS 株式会社 粘着テープ式ケーブル支持具

許容静荷重 9N

- 30mmのスリム幅で軽量間柱にフィットします。
- 初期接着性に優れ、接着後すぐにケーブルを取り付けできます。
- コンクリート・金属・木材に貼り付けできます。
- 手袋を付けたままで離型紙が剥がせます。

●寸法図 (mm)



結束バンド

許容静荷重 9N [1kgf]

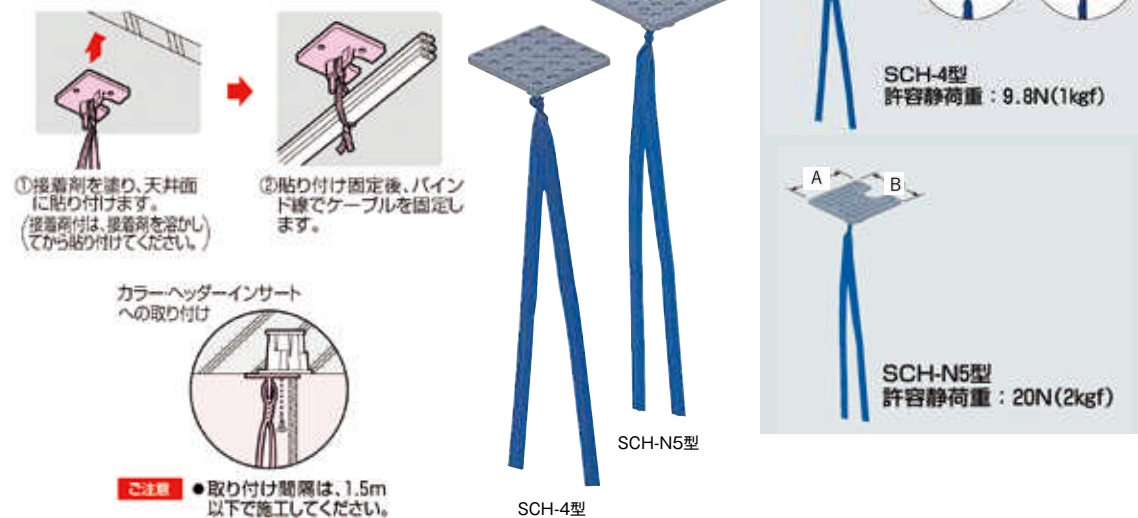
※接着面の状態により異なります。

品番	材質	梱包・結束	販売単位(袋)	定価
HEGM1-E-50	(基材)発泡ポリプロピレン、(クッション層)発泡ポリエチレン	10袋	1/(50個入)	¥3,950

未来工業株式会社 バインドハンガー (接着タイプ)

本体 PVC バインド線 SWRM

- 接着固定タイプですから施工場所を選びません。
- 二重天井を吊る前の先行配線に最適なケーブル用ハンガーです。
- カラー3色!配線経路の識別ができます。(取寄)

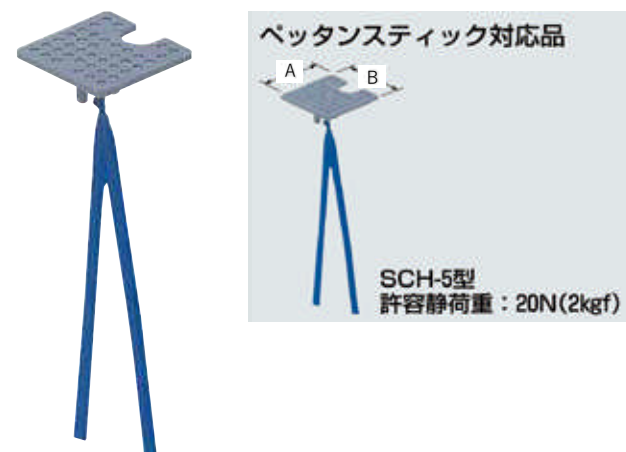


品番	寸法 (mm)		色	適合		入数 外箱	販売単位 (袋)	定価
	A	B		接着剤	バインド線の長さ			
SCH-4R-50	30	30	赤	無	130mm	6袋	1/(50個入)	¥3,450
SCH-4Y-50			黄	無		6袋	1/(50個入)	¥3,450
SCH-4-50			グレー	無		6袋	1/(50個入)	¥3,450
SCH-4N-50	40	40	グレー	付		6袋	1/(50個入)	¥6,500
SCH-N5-10				無		30袋	1/(10個入)	¥1,100
SCH-N5N-10				付		25袋	1/(10個入)	¥2,200

未来工業株式会社 バインドハンガー (接着タイプ)

本体 PVC バインド線 SWRM

- ベタタンステック (SCH-PS) 対応品です。

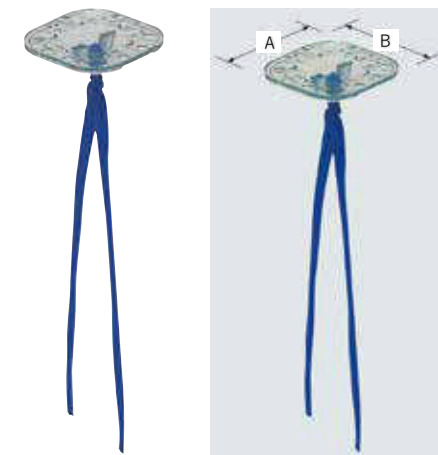


品番	寸法 (mm)		色	適合		入数 外箱	販売単位 (袋)	定価
	A	B		接着剤	バインド線の長さ			
SCH-5-10	40	40	グレー	無	130mm	30袋	1/(10個入)	¥1,100

未来工業株式会社 バインドハンガー (透明タイプ)

許容静荷重 20N(2kgf) 本体 PVC バインド線 SWRM

- 透明タイプなので施工後、接着剤の充填量が目視確認できます。
- 二重天井を吊る前の先行配線に最適なケーブル用ハンガーです。
- 接着剤固定タイプですから施工場所を選びません。



品番	寸法 (mm)		色	適合		入数 外箱	販売単位 (袋)	定価
	A	B		接着剤	バインド線の長さ			
SCH-5RS-50	40	40	透明	無	130mm	10袋	1/(50個入)	¥3,000

未来工業株式会社 ケーブルハンガー用接着剤

- 効果が速い弾性速乾型 (ゴム系代替え) で使い易い液・常温硬化です。
- 厚生労働省指針14物質を使用しておりません。
- ケーブル支持具の接着に最適です。
- 内装用途 (壁、床) にも使用できます。

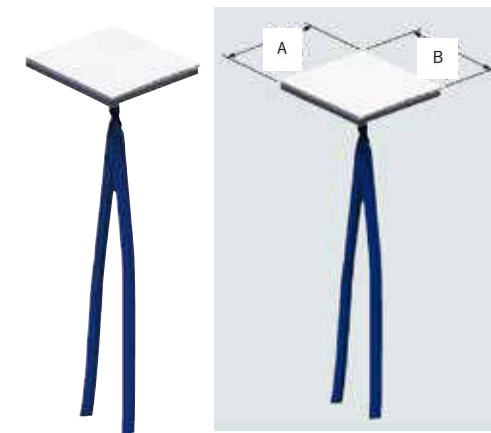


品番	色	用途場所	適合		規格	材質	入数		販売 単位 (個)	定価
			容量	使用目安 (1.5g使用した場合)			内箱	外箱		
SCH-GT	白	内装用途 (壁・床)	135ml	約130個	F☆☆☆☆VOC対策品	接着剤:変成シリコーン	5個	50個	1	¥2,150

未来工業株式会社 バインドハンガー (粘着テープタイプ)

許容静荷重 2.9N(0.3kgf) 本体 PVC 両面テープ PMMA系 バインド線 SWRM

- 粘着テープ付きですから、即時施工ができます。
- 制御盤内部や軽量間柱内でのケーブルの整頓等に最適なケーブル用ハンガーです。
- 二重天井を吊る前の先行配線等にも使用できます。

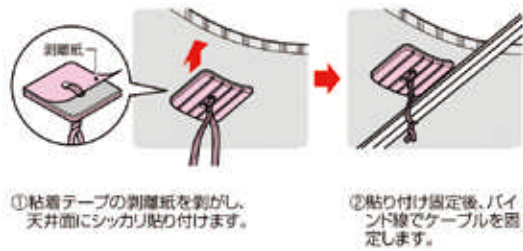


品番	寸法 (mm)		色	適合		入数 外箱	販売単位 (個)	定価
	A	B		粘着テープ	バインド線の長さ			
SCH-4BT-50	30	30	グレー	付	130mm	60袋	1/(50個入)	¥8,500

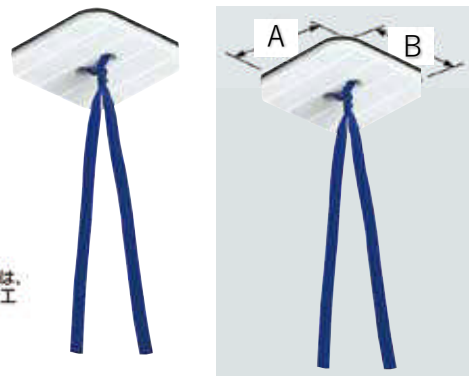
未来工業株式会社 バインドハンガー (エコノミータイプ)

許容静荷重 15N(1.5kg) 両面テープ 発泡PE バインド線 SWRM

- 粘着テープ付きですから、即時施工ができます。
- バインドハンガー接着面を曲げて、曲面への固定ができます。



● 取り付け間隔は、1.5m以下で施工してください。

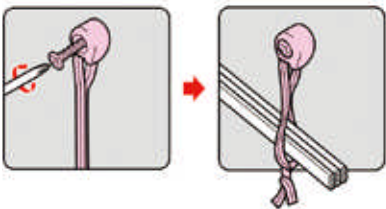


品番	寸法(mm)		色	適合		入数 外箱	販売単位(袋)	定価
	A	B		粘着テープ	バインド線の長さ			
SCH-BT1-50	56	56	白	付	130mm	60袋	1/(50個入)	¥4,750

未来工業株式会社 バインドハンガー (10連タイプ)

許容静荷重 20N(2kg) 本体 PE バインド線 SWRM

- 1束10個付でバインド線が絡まず施工する際は、1つずつ千切って使用できます。



①バインドハンガー1個を取り出し、添付の軽天ビスで間柱に固定します。
②固定後、バインド線でケーブルを固定します。

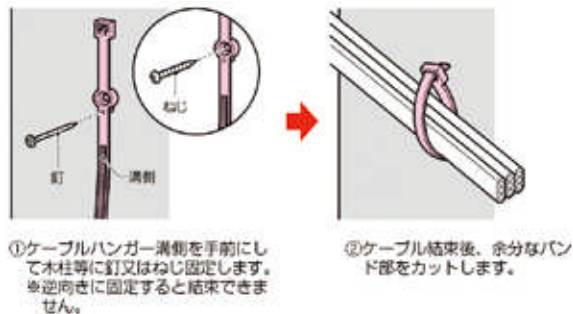


品番	寸法(mm)		適合		入数 外箱	販売単位(袋)	定価
	A	B	ビス種類	バインド線の長さ			
SCH-CB10-5	138		軽天ビス付	130mm	12袋	1/(5束入)	¥2,150

未来工業株式会社 ケーブルハンガー (結束バンド固定タイプ)

許容静荷重 20N(2kg) PA66

- 耐候型なので屋外使用に最適で木柱等に釘及びビス固定が出来ます。



①ケーブルハンガー溝側を事前にして木柱等に釘又はねじ固定します。
※逆向きに固定すると結束できません。

②ケーブル結束後、余分なバンド部をカットします。

品番	寸法(mm)		適合色	適合径	入数 外箱	販売単位(袋)	定価
	L						
SCH-R190K-100	190		黒	φ15~φ45	10袋	1/(100個入)	¥3,600



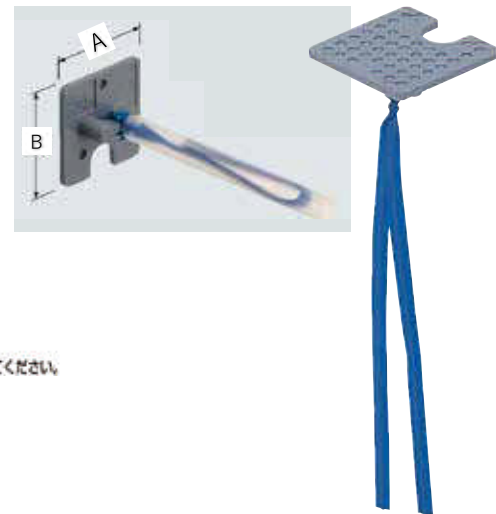
未来工業株式会社 バインドハンガー (ウレタン吹き付け面用)

許容静荷重 20N(2kg) 本体 PVC バインド線 SWRM

- ウレタン吹き付けから結束部を保護する養生ハイク付です。
- 壁面(天井面)への先行配線等に使用するケーブル用ハンガーです。
- 接着剤固定タイプですから施工場所を選びません。



● 取り付け間隔は、1.5m以下で施工してください。

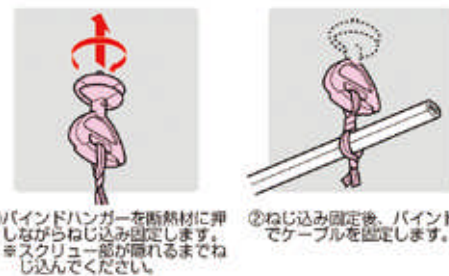


品番	寸法(mm)		適合		入数 外箱	販売単位(袋)	定価
	A	B	接着剤	バインド線の長さ			
SCH-N5U-10	40	40	無	130mm	15袋	1/(10個入)	¥1,300

未来工業株式会社 バインドハンガー (断熱材用)

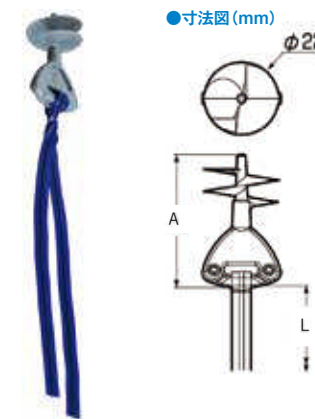
許容静荷重 天井面9.8N(1kg) 許容静荷重 壁面20N(2kg) 本体 ABS バインド線 PE被覆 断熱材用

- 断熱材からケーブルを浮かせて固定でき、断熱材にねじ込むだけでOKです。



①バインドハンガーを断熱材に押しながらねじ込み固定します。
※スクリュー部が隠れるまでねじ込んでください。

②ねじ込み固定後、バインド線でケーブルを固定します。



品番	寸法(mm)			断熱材厚	適合バインド線の長さ	入数 外箱	販売単位(袋)	定価
	A	L						
SCH-SB1-20	43	130	20mm以上	130mm	20袋	1/(20個入)	¥1,420	

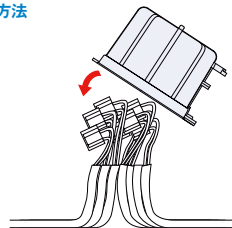
スギジョイント

SUGIMOTO 利アロビシ PB

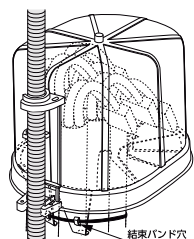
- 結線部を安全保護するジョイントボックス
- ケーブル結線部に被せるだけの簡単施工です。
- 結束バンド用の穴があるのでケーブルに固定できます。
- 釘固定、吊ボルト(w3/8)固定もできます。

サンプルあり
申込は杉本ホームページより

● 施工方法



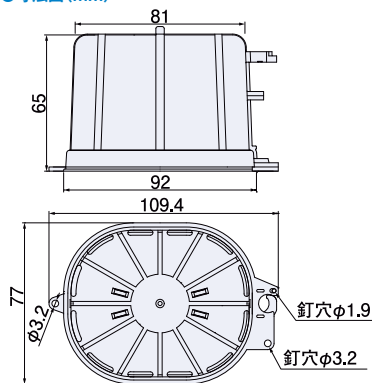
● 結線部にスギジョイントを被せます。



● 吊りボルト(W3/8)に固定可能です。



● 寸法図 (mm)



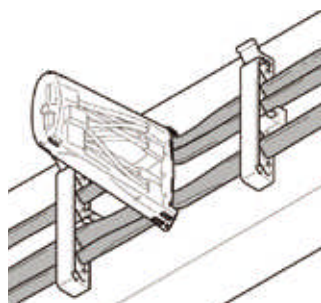
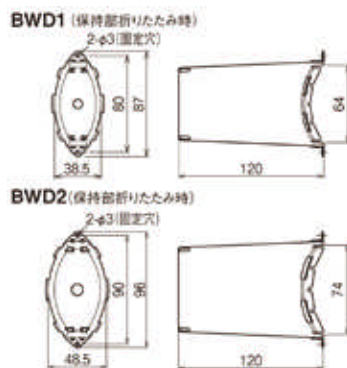
品番	寸法 (mm)			入数 外箱	販売単位 (袋)	定価
	幅 (底)	幅 (上部)	深さ			
SJ-1-10	92	81	65	5袋	1 / (10個入)	-

ナカロス電工株式会社 ジョイントボックス

利アロビシ

- 作業性を追求した省力化タイプのジョイントボックスです。
- 結線部を立ち上げたまま、上から被せるだけで簡単に取り付けができます。
- 結線部を立ち上げたままのため、接続点に張力が加わりません。
- 上部の穴にナイロンバンドを通して吊りボルトに固定できます。

● 寸法図 (mm)



品番	色	適合		入数 梱包	販売単位 (箱)	定価
		VVFケーブル	最大収容ケーブル本数※			
BWD1-10	半透明	1.6・2.0x2C、1.6・2.0x3C	2C・8本相当まで	5箱	1 / (10個入)	¥420
BWD2-10		1.6・2.0x2C、1.6・2.0x3C	2C・14本相当まで	5箱	1 / (10個入)	¥460

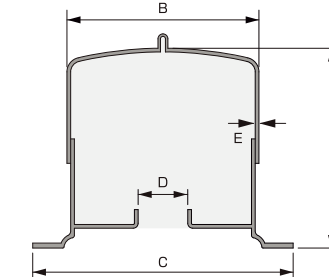
※最大収容ケーブル本数は回路内容や差込コネクタの種類により異なります。

株式会社カワグチ 屋内用透明ジョイントボックス ナイスハット-Hタイプ

利アロビシ 伸縮型

- 伸縮型はムダなくスッキリ!!ボックスの大きさを
変えることができます!
- 結束の大きさによって、無段階収縮

● 寸法図 (mm)



※イラストは伸びた状態

● 施工方法

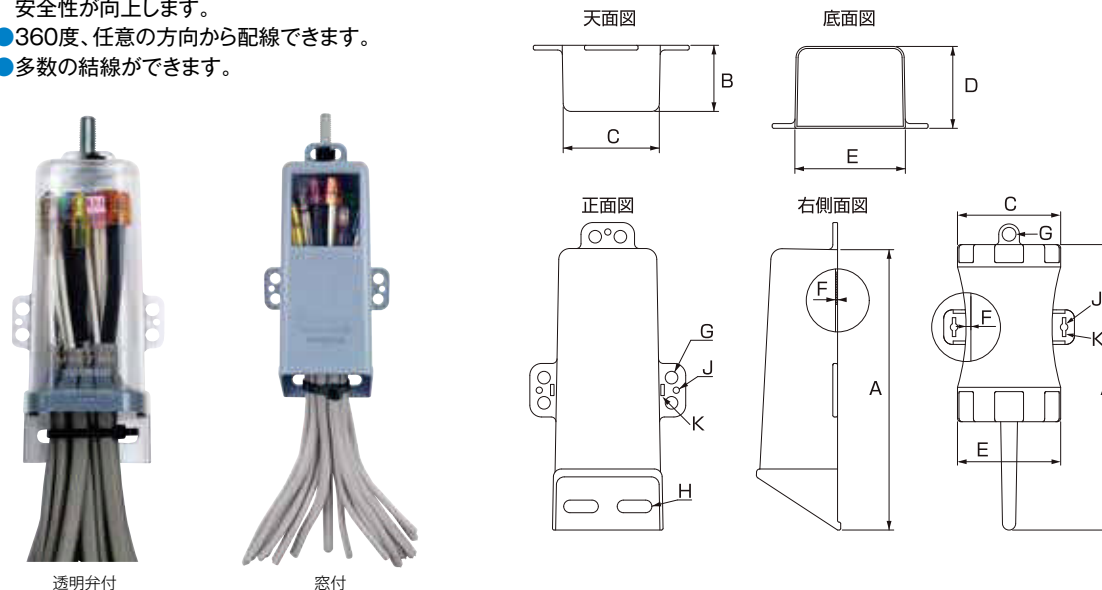


品番	寸法 (mm)					入数 外箱	販売単位 (箱)	定価
	A	B	C	D	E			
NHN-10	52~81	79	105	20	0.8	30箱	1 / (10個入)	-

株式会社カワグチ ナイスハットM 透明弁付/窓付

- 結束部分を無理やりボックスに押し込む必要なく
安全性が向上します。
- 360度、任意の方向から配線できます。
- 多数の結線ができます。

● 寸法図 (mm)

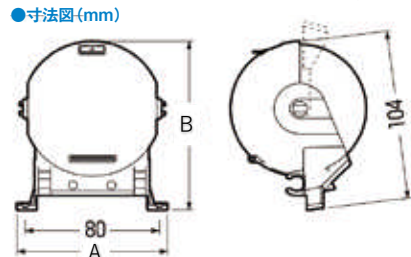
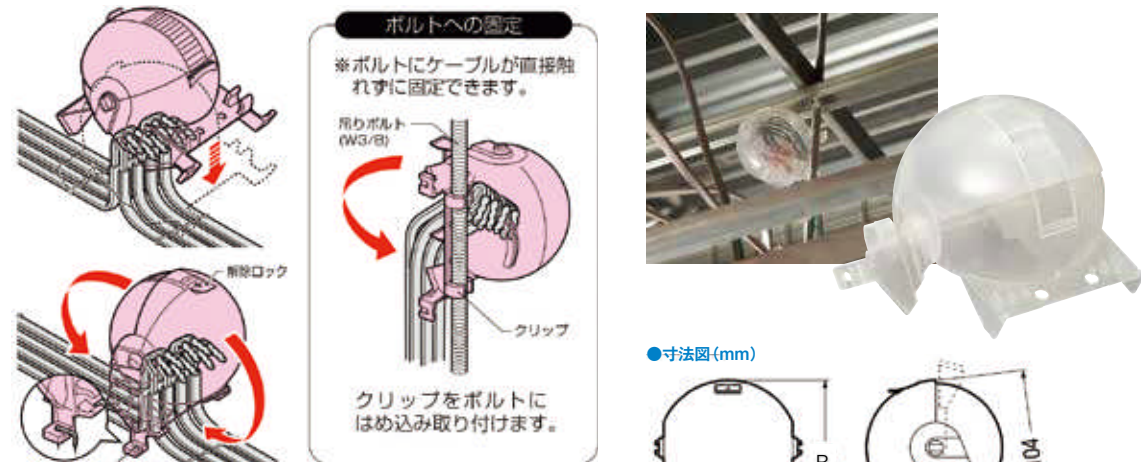


品番	種類	寸法 (mm)									入数 外箱	販売単位 (箱)	定価
		A	B	C	D	E	F	G	H	J			
NHMSN-10	透明弁付 (小)	175	40	50	48	63	1.3	8.1φ	16.0x8.1	4.35φ	20箱	1 / (10個入)	-
NHMMN-10	透明弁付 (中)	175	50.5	60.5	62	73	1.5	8.1φ	22.0x8.1	4.35φ	10箱	1 / (10個入)	-
NHMS-10	窓付 (小)	179	28	48	38	56	1.3	8.0φ	16.0x8.0	4.35φ	20箱	1 / (10個入)	-
NHM-M-10	窓付 (中)	179	42	62	52	72	1.3	8.0φ	22.0x8.0	4.35φ	10箱	1 / (10個入)	-

●材質 透明弁付:ポリカーボネート 窓付:本体 難燃性ポリプロピレン 窓部 透明ナイロン

未来工業株式会社 ジョイントボール

ワンタッチで結束部を保護!開閉式の透明ジョイントボックスで釘固定もできます。

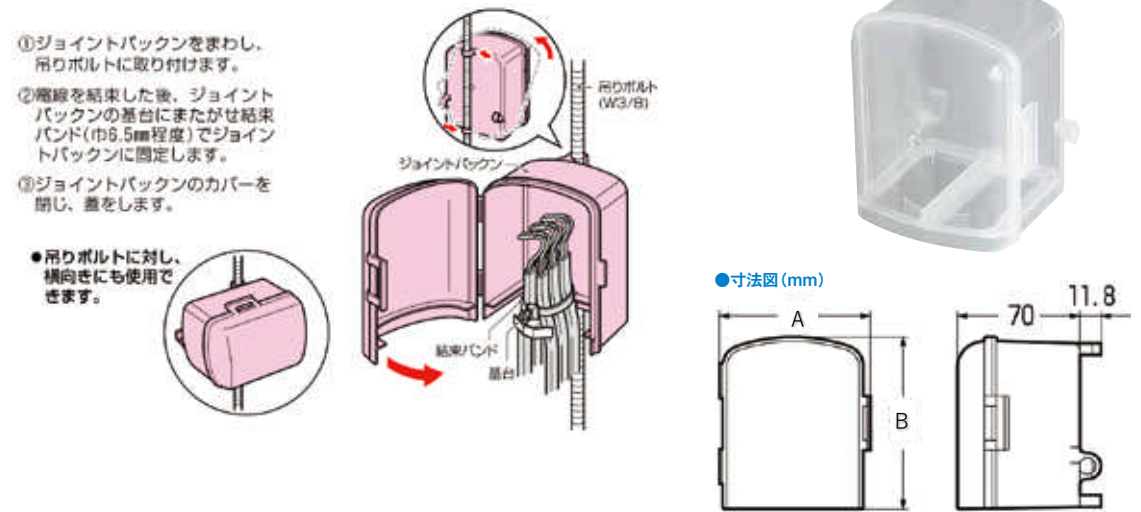


- ①ケーブル結線後、結線箇所をジョイントボールを被せます。
- ②ジョイントボールの開閉部を閉じ、ケーブル(外被部分)を挟み固定します。

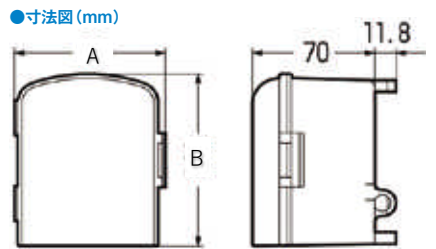
品番	サイズ	色	寸法(mm)		適合		入数 外箱	販売単位(袋)	定価
			A	B	VVFケーブル最大収容本数	適合吊りボルト			
MB-PB-10	中型(丸)	透明	90	104	1.6x2C10本/2.0x2C8本/2.6x2C6本 1.6x3C6本/2.0x3C6本/2.6x3C5本	W3/8	10袋	1/(10個入)	¥950

未来工業株式会社 ジョイントパックン

ツメをボルトにはめ込むだけで固定が可能で、カバー(蓋)も開閉できます。



- ①ジョイントパックンをまわし、吊りボルトに取り付けます。
- ②電線を結束した後、ジョイントパックンの基台にまたがせ結束バンド(巾8.5mm程度)でジョイントパックンに固定します。
- ③ジョイントパックンのカバーを開じ、蓋をします。



品番	サイズ	色	寸法(mm)		適合		入数 外箱	販売単位(袋)	定価
			A	B	VVFケーブル最大収容本数	適合吊りボルト			
MB-PT-10	中型(角)	透明	86	100	1.6x2C10本/2.0x2C8本/2.6x2C6本 1.6x3C7本/2.0x3C7本/2.6x3C5本	W3/8	10袋	1/(10個入)	¥1,700

新アロレシ

新アロレシ

fujimori フジボイド

- 真円筒ですのであらゆるコンクリート構造物に対し円形空洞や丸柱を容易に作るができます。
- 切断加工、釘うちが可能です。

品番	寸法(mm)			販売単位(本)	定価
	L	呼び内径	呼び外径		
FDAB-50	4000	50	54	1	¥1,500
FDAB-75	4000	75	80	1	¥2,400
FDAB-90	4000	90	95	1	¥3,200
FDAB-100	4000	100	105	1	¥3,300
FDAB-125	4000	125	131	1	¥4,600
FDAB-150	4000	150	157	1	¥5,500

●メーカー名 フジモリ産業(株)

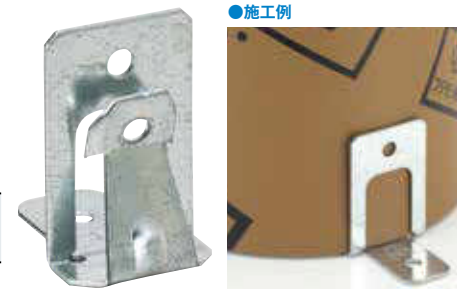


ボイドストッピ

ボイド管(紙管)の固定金具。

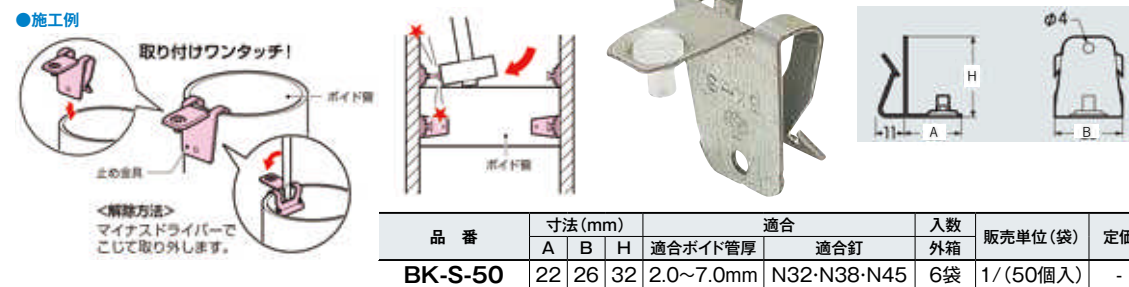
- クリップ状のため取り付けが簡単です。
- ボイド管を挟み込むように取付けてください。

品番	寸法(mm)	仕様	適合	入数 外箱	販売単位(袋)	定価
A10863-0012-50	φ4.5	ボイド管用	6mm以下	16袋	1/(50個入)	-



未来工業株式会社 ボイド止め金具

ボイド管への取り付けが簡単なワンタッチタイプです。



品番	寸法(mm)			適合		入数 外箱	販売単位(袋)	定価
	A	B	H	適合ボイド管厚	適合釘			
BK-S-50	22	26	32	2.0~7.0mm	N32・N38・N45	6袋	1/(50個入)	-

SEKISUI VU管

- 半永久的に腐食がおこらず、また、内面が非常に滑らかでスライムなどが付着しにくい。長年にわたり効率よく排水できること等はVP管と同一の性能を持っています。VU管はVP管に比べて薄肉のため、一般の戸建住宅や簡易な排水設備などにのみお使いください。

品番	寸法(mm)						結束 本数	販売単位 (本)	定価
	長さ(L)	呼び径	外径(D)	内径	厚さ(t)	質量(kg/m)			
VU-50	4000	50	60	56	1.8	0.521	15本	1	¥1,810

●メーカー名 積水化学工業(株) ●規格 JISK6741



