

13

換気扇



パイプファン	545
天埋換気扇	550
壁掛け換気扇	556
レジスター	560
パイプフード	562
ダクト・フレキ	565



品名 パイプファン 標準タイプ
ページ P.545



品名 パイプファン 人感センサー付
ページ P.546



品名 パイプファン 給気専用形
ページ P.546



品名 <高密度電気式シャッタータイプ>パイプ用ファン
ページ P.548



品名 <24時間換気機能付>パイプ用ファン
ページ P.548



品名 BEAR パイプ用ファン
ページ P.549



品名 天井埋込形換気扇 ルーバーセットタイプ
ページ P.550



品名 天井埋込形換気扇 ルーバー別売タイプ
ページ P.552



品名 丸形天井埋込形換気扇 ルーバーセットタイプ
ページ P.552



品名 天井埋込形ナノイー発生機
ページ P.552



品名 天井埋込形 ダクト用換気扇
ページ P.553



品名 天井埋込形 ダクト用換気扇
ページ P.554



品名 天井埋込形 ダクト用換気扇
ページ P.555



品名 一般換気扇 標準タイプ 店舗・事務所用
ページ P.556



品名 インテリア形換気扇(ルーバー別売タイプ)
ページ P.557



品名 絶縁枠(一般換気扇用)
ページ P.558



品名 浴室用換気扇壁埋込形
ページ P.559



品名 Q-hiファン 壁掛型・1パイプ方式(標準型)
ページ P.559



品名 給気レジスター(プッシュ式)
ページ P.560



品名 丸型レジスター ステンレス
ページ P.561



品名 室内用換気口 樹脂製レジスター 前後スライド式
ページ P.561



品名 屋外フード(樹脂製)
ページ P.562



品名 深形フード(アルミ製・防虫網付)
ページ P.562



品名 丸・平型換気口
ページ P.563



品名 丸型フード付換気口
ページ P.564



品名 換気パイプ(一般冷暖房空調用ダクト)
ページ P.564



品名 アルミ コンパクトフレキ(Sタイプ)
ページ P.565



品名 スパイラルダクト
ページ P.565



品名 巻バンドB型NO.10
ページ P.565



品名 差込継手(ニップル)
ページ P.565



品名 セラカパー®S
ページ P.566

Panasonic パイプファン スタンダードタイプ

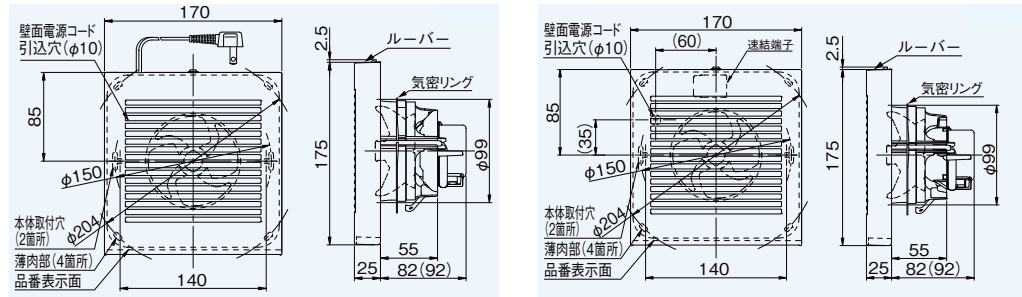
接続パイプ
φ100mm 壁・天井
取付 排気

居室・洗面所・トイレ用

- 格子ルーバー形
- 浴室には使用できません



●寸法図



FY-08PDL9-FY-08PD9-FY-08PDX9 ()内寸法はFY-08PDX9です。 FY-08PDL9D-FY-08PD9D-FY-08PDX9D ()内寸法はFY-08PDX9Dです。

品番	仕様	適用パイプ	換気風量 (m³/h) (50Hz/60Hz)	消費電力W (50H/60Hz)	販売単位 (台)	定価
FY-08PD9	プラグコード付	φ100mm	80/85	1.7/1.9	1	¥9,800
FY-08PD9D	速結端子付		80/85	1.7/1.9	1	¥10,300
FY-08PDL9	プラグコード付・小風量		57/58	1.7/1.9	1	¥9,800
FY-08PDL9D	速結端子付・小風量		57/58	1.7/1.9	1	¥10,300
FY-08PDX9D	速結端子付・大風量		105/120	3.2/3.8	1	¥11,200

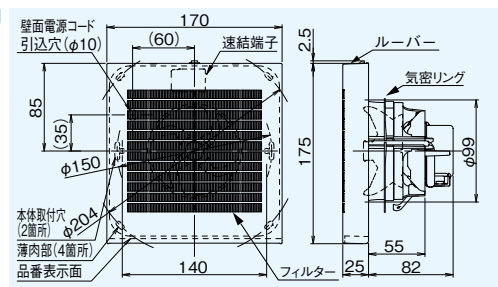
居室・洗面所・トイレ用

- 格子ルーバー形・フィルター付
- フィルター付
- 浴室には使用できません



FY-08PFL9D

●寸法図



品番	仕様	適用パイプ	換気風量 (m³/h) (50Hz/60Hz)	消費電力W (50H/60Hz)	販売単位 (台)	定価
FY-08PFL9D	速結端子付・小風量	φ100mm	56/57	1.7/1.9	1	¥11,500

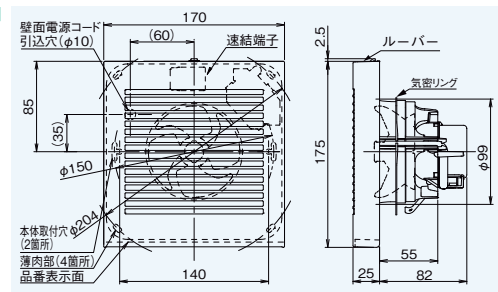
居室・洗面所・トイレ用

- 格子ルーバー形・速調付
- 強弱速調付
- 浴室には使用できません



FY-08PD9W

●寸法図



品番	仕様	適用パイプ	換気風量 (m³/h) (50Hz/60Hz)		消費電力W (50H/60Hz)		販売単位 (台)	定価
			強	弱	強	弱		
FY-08PD9W	速結端子付	φ100mm	80/85	67/62	1.7/1.9	1.4/1.4	1	¥13,500

Panasonic パイプファン 本体スイッチ付

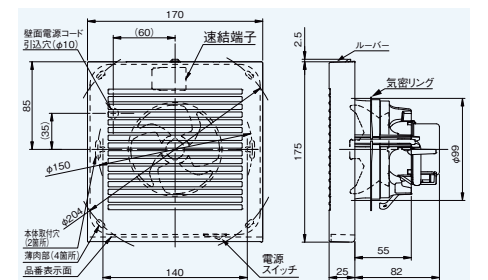
接続パイプ
φ100mm 壁・天井
取付 排気

居室・洗面所・トイレ用

- 格子ルーバー形
- 本体スイッチ付
- 浴室には使用できません



●寸法図



品番	仕様	適用パイプ	換気風量 (m³/h) (50Hz/60Hz)	消費電力W (50H/60Hz)	販売単位 (台)	定価
FY-08PD9SD	速結端子付	φ100mm	80/85	1.7/1.9	1	¥12,500

Panasonic パイプファン 人感センサー付

接続パイプ
φ100mm 壁・天井
取付 排気

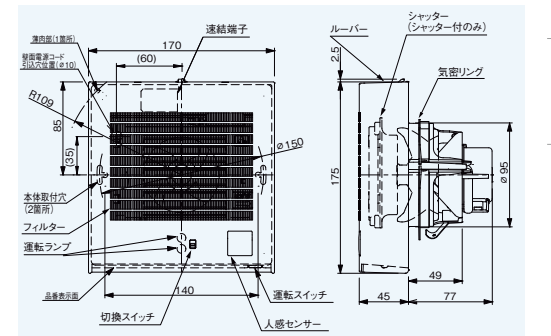
人感センサーが人の出入りを感じて自動運転

トイレ用

- 自動運転形
- 人感センサー付
- 電気式高気密シャッター
- フィルター付
- 浴室には使用できません



●寸法図



品番	仕様	適用パイプ	換気風量 (m³/h) (50Hz/60Hz)		消費電力W (50H/60Hz)		販売単位 (台)	定価
			強	弱	強	弱		
FY-08PFR9VD	速結端子付	φ100mm	49/49	39/39	2.4/2.7	1.9/2.0	1	¥25,200

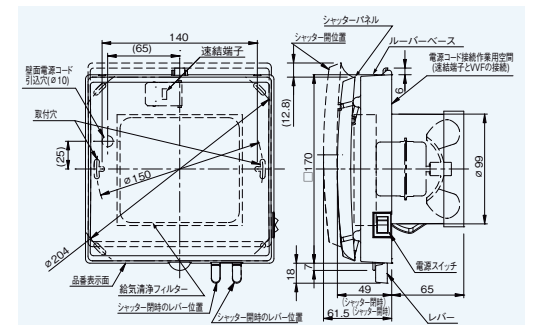
Panasonic パイプファン 給気専用形

接続パイプ
φ100mm 壁面
取付 給気

- インテリアパネル形給気専用形
- 手動式シャッター
- 浴室には使用できません



●寸法図



品番	仕様	適用パイプ	有効換気量 (m³/h) (50Hz/60Hz)	消費電力W (50H/60Hz)	販売単位 (台)	定価
FY-08PS9D-W	速結端子付	φ100mm	21.5/22	1.5/1.5	1	¥17,900

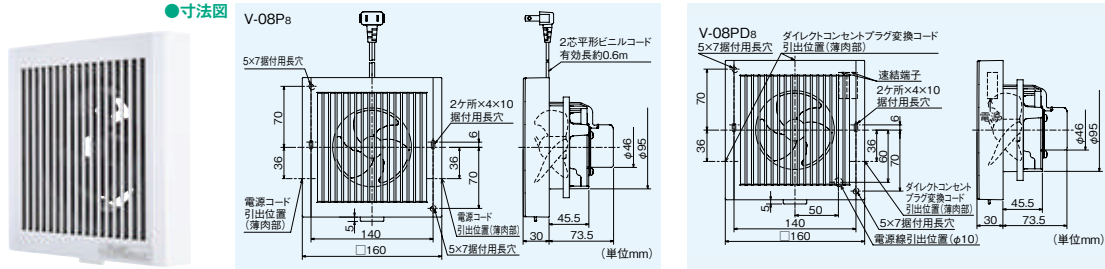
MITSUBISHI ELECTRIC **パイプ用ファン**

接続パイプ φ100mm 壁・天井 取付 排気

用途:居室・トイレ・洗面

- 新型静音羽根「サイレントウェーブレットファン」搭載で、さらに進化したパイプ用ファンです。
- らくらくメンテナンス ほこり取りフィルター取付可能

●寸法図



品番	仕様	接続パイプ	風量m³/h (50Hz/60Hz)	消費電力W (50Hz/60Hz)	販売単位 (台)	定価
V-08P8	プラグコード付	φ100mm	75/85	1.7/2	1	¥9,800
V-08PD8	速結端子付		75/85	1.7/2	1	¥10,200

●材質 プラスチック

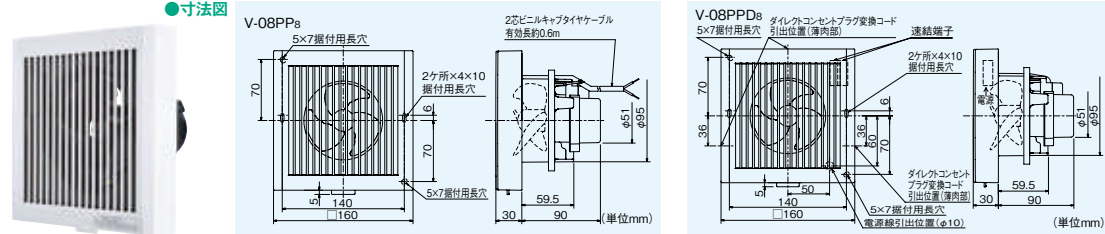
MITSUBISHI ELECTRIC **パイプ用ファン**

接続パイプ φ100mm 壁・天井 取付 排気

用途:浴室・トイレ・洗面

- 新形静音羽根「サイレントウェーブレットファン」搭載で、さらに進化したパイプ用ファンです。
- 大風量タイプ

●寸法図



品番	仕様	接続パイプ	風量m³/h (50Hz/60Hz)	消費電力W (50Hz/60Hz)	販売単位 (台)	定価
V-08PP8	電源コード直付け	φ100mm	100/120	3.9/4.7	1 (取寄)	¥10,500
V-08PPD8	速結端子付		100/120	3.9/4.7	1	¥11,100

●材質 プラスチック

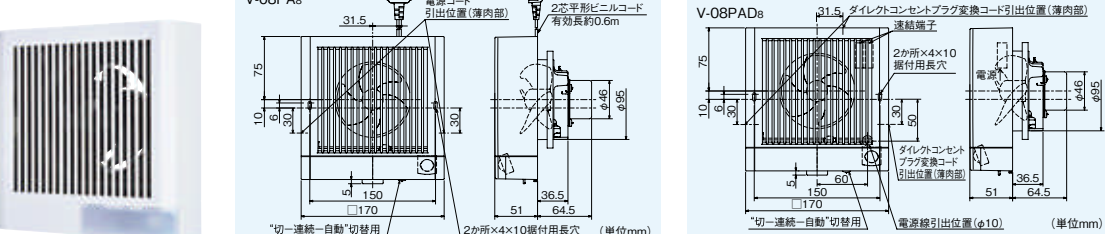
MITSUBISHI ELECTRIC **パイプ用ファン**

接続パイプ φ100mm 人感センサー 壁・天井 取付 排気

用途:トイレ・洗面

- ムダな換気を省く人感センサータイプ
- らくらくメンテナンス ほこり取りフィルター取付可能

●寸法図



品番	仕様	接続パイプ	風量m³/h (50Hz/60Hz)	消費電力W (50Hz/60Hz)	販売単位 (台)	定価
V-08PA8	プラグコード付	φ100mm	75/85	2.1/2.4	1 (取寄)	¥20,100
V-08PAD8	速結端子付		75/85	2.1/2.4	1	¥20,600

●材質 プラスチック

MITSUBISHI ELECTRIC **<高密閉電気式シャッタータイプ>パイプ用ファン**

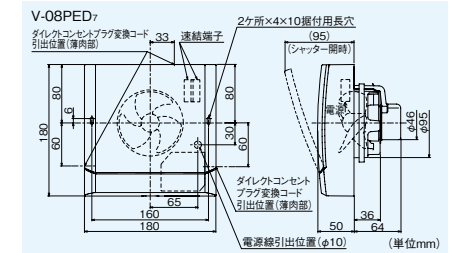
接続パイプ φ100mm 電気式 シャッター 壁・天井 取付 排気

用途:居室・トイレ・洗面

- 汚れた空気や冬の冷気、強風時の雨水侵入を防ぐ、<高密閉電気式シャッタータイプ>パイプ用ファン”とじピタ”。



●寸法図



品番	仕様	接続パイプ	風量m³/h (50Hz/60Hz)	消費電力W (50Hz/60Hz)	販売単位 (台)	定価
V-08PED7	速結端子付	φ100mm	75/80	3.1/3.3	1	¥15,700

●材質 プラスチック

MITSUBISHI ELECTRIC **<24時間換気機能付>パイプ用ファン**

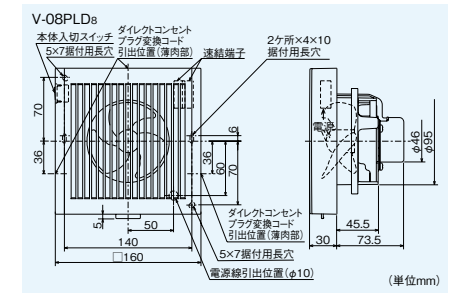
接続パイプ φ100mm 壁・天井 取付 排気

用途:居室・トイレ・洗面

- 新型静音羽根「サイレントウェーブレットファン」搭載で、さらに進化したパイプ用ファンです。
- 本体入切スイッチ付



●寸法図



ご注意

- 湿気の多い場所(浴室及びシャワー付洗面台・衣類乾燥機などの湿気が直接当たる場所)・結露する場所では浴室用をご使用ください。

品番	仕様	接続パイプ	風量m³/h (50Hz/60Hz)	消費電力W (50Hz/60Hz)	販売単位 (台)	定価
V-08PLD8	速結端子付	φ100mm	75/85	1.7/2	1	¥13,100

●材質 プラスチック

MITSUBISHI ELECTRIC **<24時間換気機能付>パイプ用ファン**

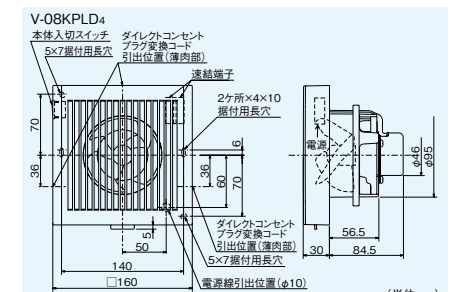
接続パイプ φ100mm 壁・天井 取付 排気

用途:居室・トイレ・洗面

- 世界最小モーター「MINIMO」搭載で、さらに進化したパイプ用ファンです。



●寸法図



品番	仕様	接続パイプ	風量m³/h (50Hz/60Hz)	消費電力W (50Hz/60Hz)	販売単位 (台)	定価
V-08KPLD4	速結端子付	φ100mm	48/53	2.1/2.4	1	¥12,400

●材質 プラスチック



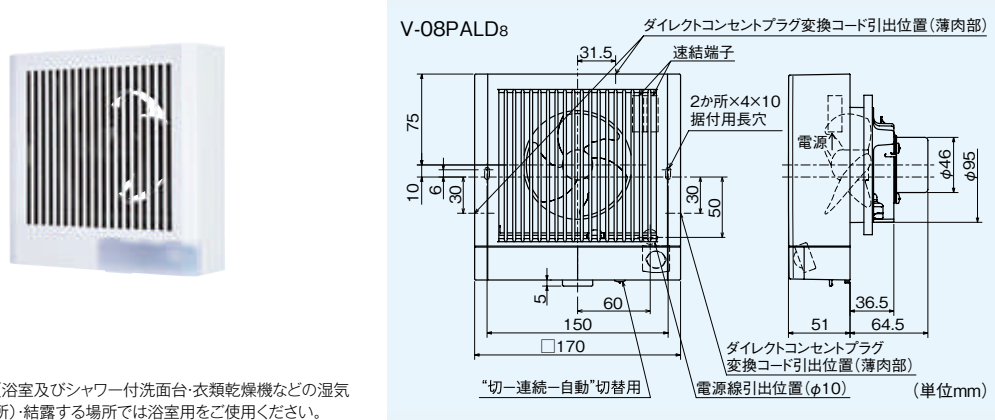
<24時間換気機能付>パイプ用ファン

- 接続パイプ φ100mm
- 人感センサー
- 壁・天井 取付
- 排気

用途:トイレ・洗面

- ムダな換気を省く人感センサータイプ
- 人感センサーで「強」運転後、24時間換気「弱」運転に自動で切り替わります。

●寸法図



●注意
●湿気の多い場所(浴室及びシャワー付洗面台・衣類乾燥機などの湿気が直接当たる場所)・結露する場所では浴室用をご使用ください。

品番	仕様	接続パイプ	風量m³/h (50Hz/60Hz)		消費電力W (50Hz/60Hz)		販売単位(台)	定価
			強	24時間換気(弱)	強	24時間換気(弱)		
V-08PALD8	速結端子付	φ100mm	75/85	45/47	2.1/2.4	1.3/1.4	1	¥22,700

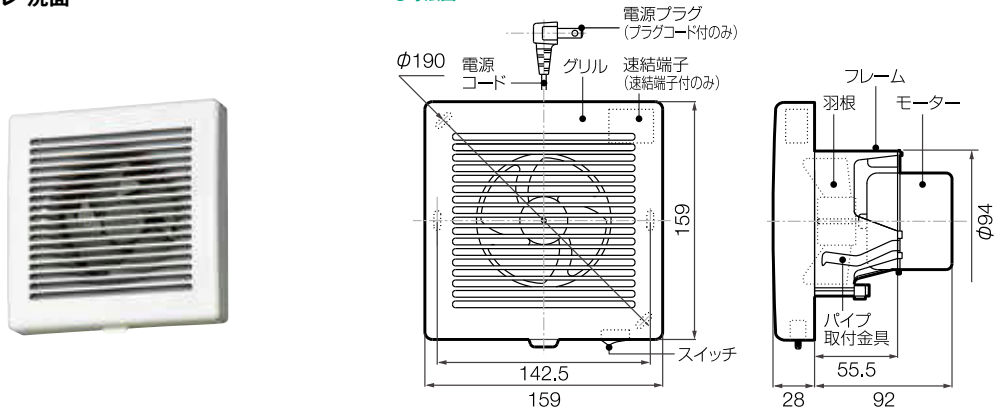
●材質 プラスチック

バクマ工業株式会社 パイプ用ファン

- 接続ダクト φ100mm
- 壁・天井 取付
- 排気

用途:居間・トイレ・洗面

●寸法図



品番	仕様	接続ダクト	風量m³/h (50Hz/60Hz)		消費電力W (50Hz/60Hz)		販売単位(台)	定価
			強	24時間換気(弱)	強	24時間換気(弱)		
KP-08D	速結端子付	φ100mm	68/70	45/47	1.8/2.2	1.3/1.4	1	¥9,300
KP-08DS	本体スイッチ付	φ100mm	68/70	45/47	1.8/2.2	1.3/1.4	1	¥10,500

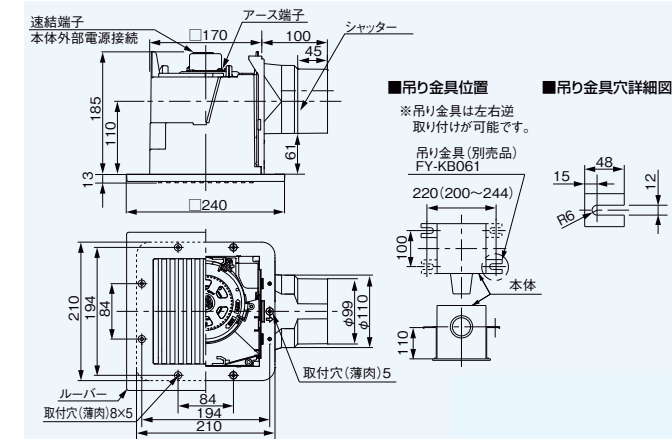
Panasonic 天井埋込形換気扇 ルーバーセットタイプ

- 接続パイプ φ100mm
- 埋込寸法 177mm角
- 樹脂ルーバー 樹脂製

用途:浴室・トイレ・洗面所・居室・事務所・店舗

- 湿気に強い樹脂製で、サンタリーを中心に広い用途に設置できます。

●寸法図



品番	適用パイプ	埋込寸法	換気風量(m³/h) (50Hz/60Hz)	消費電力W (50Hz/60Hz)	販売単位(台)	定価
FY-17C8	φ100mm	177mm角	95/95	7.6/9.3	1	¥16,800

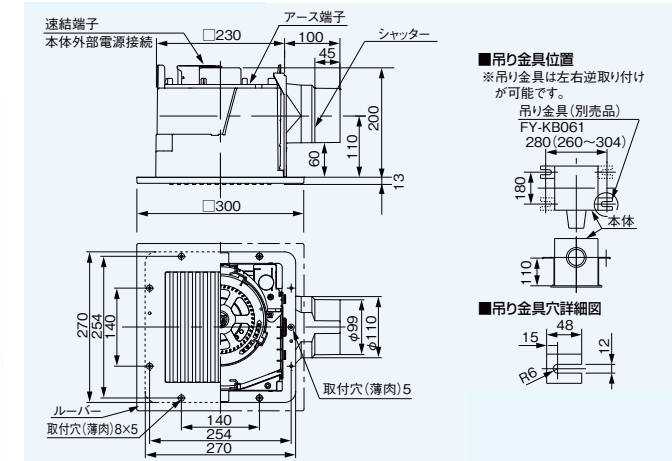
Panasonic 天井埋込形換気扇 ルーバーセットタイプ

- 接続パイプ φ100mm
- 埋込寸法 240mm角
- 樹脂ルーバー 樹脂製

用途:浴室・トイレ・洗面所・居室・事務所・店舗

- 湿気に強い樹脂製で、サンタリーを中心に広い用途に設置できます。

●寸法図



品番	適用パイプ	埋込寸法	換気風量(m³/h) (50Hz/60Hz)	消費電力W (50Hz/60Hz)	販売単位(台)	定価
FY-24C8	φ100mm	240mm角	145/145	9/10.5	1	¥19,500

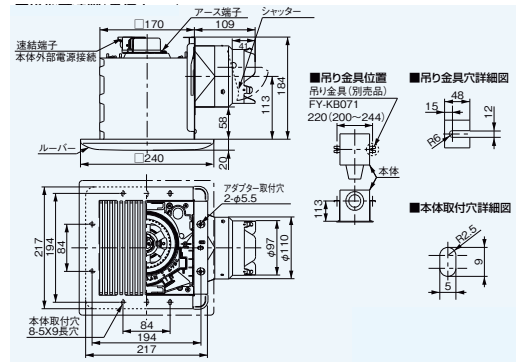
Panasonic 天井埋込形換気扇 ルーバーセットタイプ

接続パイプ φ100mm 埋込寸法 177mm角 本体 鋼板製 ルーバー 樹脂製

用途:トイレ・洗面所・居室・事務所・店舗

- シンプルな樹脂製ホワイト格子ルーバーを標準装着した鋼板製本体の低騒音シリーズ

●寸法図



品番	適用パイプ	埋込寸法	換気風量 (m³/h) (50Hz/60Hz)	消費電力W (50H/60Hz)	販売単位 (台)	定価
FY-17S7	φ100mm	177mm角	85/85	7.5/8.5	1	¥15,800

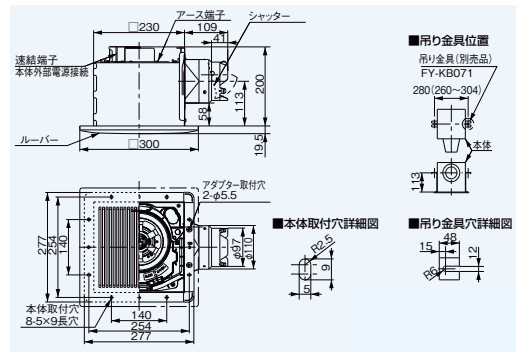
Panasonic 天井埋込形換気扇 ルーバーセットタイプ

接続パイプ φ100mm 埋込寸法 240mm角 本体 鋼板製 ルーバー 樹脂製

用途:トイレ・洗面所・居室・事務所・店舗

- シンプルな樹脂製ホワイト格子ルーバーを標準装着した鋼板製本体の低騒音シリーズ

●寸法図



品番	適用パイプ	埋込寸法	換気風量 (m³/h) (50Hz/60Hz)	消費電力W (50H/60Hz)	販売単位 (台)	定価
FY-24S7	φ100mm	240mm角	141/141	10/11.5	1	¥18,700

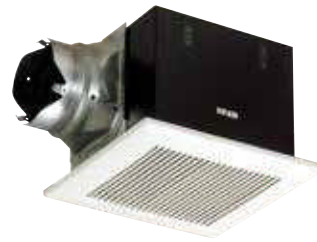
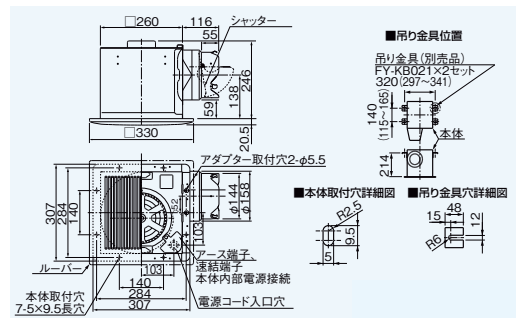
Panasonic 天井埋込形換気扇 ルーバーセットタイプ

接続パイプ φ150mm 埋込寸法 270mm角 本体 鋼板製 ルーバー 樹脂製

用途:トイレ・洗面所・居室・事務所・店舗

- 高静圧・大風量で、建築構造や用途、インテリア性などの諸条件に対応する天井埋込形換気扇

●寸法図



品番	適用パイプ	埋込寸法	換気風量 (m³/h) (50Hz/60Hz)	消費電力W (50H/60Hz)	販売単位 (台)	定価
			30Pa			
FY-27S7	φ150mm	270mm角	270/250	23.5/26	1	¥31,200

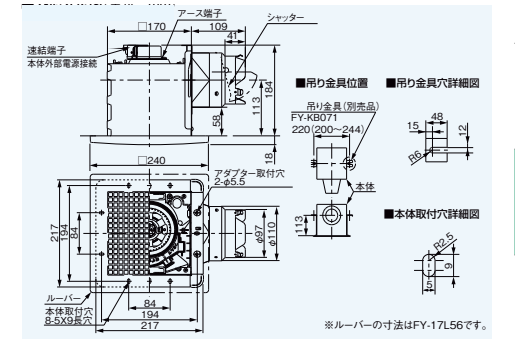
Panasonic 天井埋込形換気扇 ルーバー別売タイプ

接続パイプ φ100mm 埋込寸法 177mm角

用途:トイレ・洗面所・居室・事務所・店舗

- 用途やインテリアにあわせてえらべるルーバー別売タイプの低騒音形シリーズ

●寸法図



FY-17B7に適用ルーバー(別売)FY-17L56を組み合わせましたものです。

FY-17L56

※ルーバーの寸法はFY-17L56です。

●天井換気扇(鋼板製)ルーバー別売

品番	適用パイプ	埋込寸法	換気風量 (m³/h) (50Hz/60Hz)	消費電力W (50H/60Hz)	販売単位 (台)	定価
FY-17B7	φ100mm	177mm角	85/85	7.5/8.5	1	¥15,600

●格子タイプ天井ルーバー-L56

品番	材質	色	適合換気扇	販売単位 (台)	定価
FY-17L56	樹脂	ホワイト(マンセル値 3.2Y8.9/0.6)	17タイプ	1	¥2,400

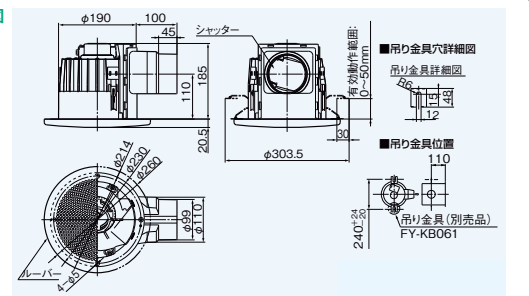
Panasonic 丸形天井埋込形換気扇 ルーバーセットタイプ

まる天® 接続パイプ φ100mm 埋込寸法 φ200mm 本体・ルーバー 樹脂製

用途:浴室・トイレ・洗面所・居室・事務所・店舗

- 浴室など湿気が多いところで使用の場合は必ずアース工事をおこなってください。
- 天井材は強度が板厚9mmの石膏ボード以上のものをお使いください。

●寸法図



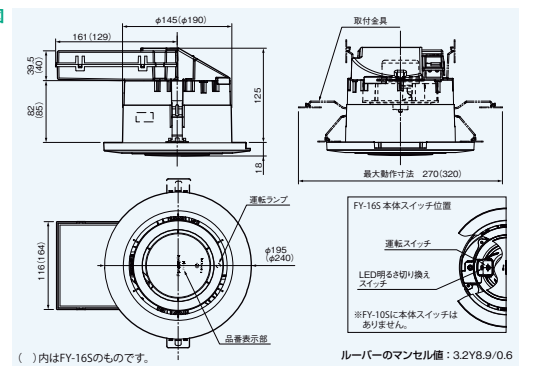
品番	適用パイプ	埋込寸法	換気風量 (m³/h) (50Hz/60Hz)	消費電力W (50H/60Hz)	販売単位 (台)	定価
			30Pa			
FY-20MC1	φ100mm	φ200mm	70/70	13/14	1	¥16,000

Panasonic 天井埋込形ナノイー発生機

天上取付専用 埋込寸法 φ150mm 本体・ルーバー 樹脂製

- 気になるニオイを脱臭
- 場所をとらない天井埋込形
- 6畳用
- 別途スイッチが必要です。(FY-SV05W) (取寄)

●寸法図



品番	仕様	埋込寸法	販売単位(台)	定価
FY-10S	速結端子付	φ150mm	1	¥24,200

()内はFY-16Sのもので。

ルーバーのマンセル値: 3.2Y8.9/0.6

MITSUBISHI ELECTRIC 天井埋込形 ダクト用換気扇

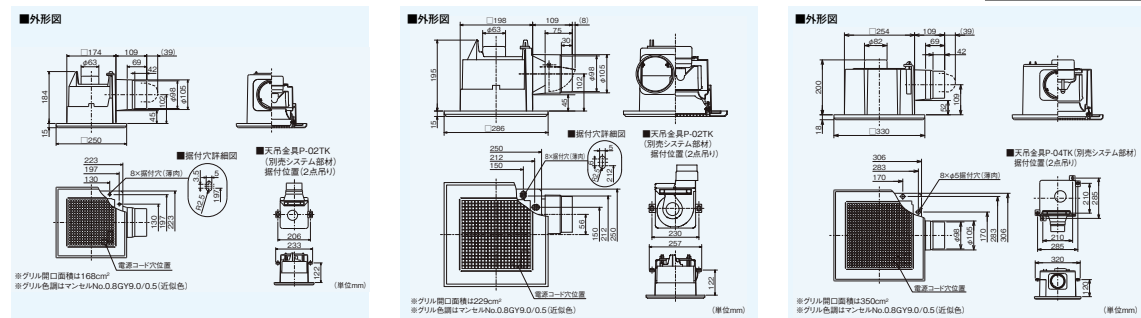
接続パイプ φ100mm 風圧式 シャッター 本体樹脂製

用途:浴室・トイレ・洗面・居間・事務所・店舗

- ハイブリッドナノコーティング・プラス採用で、羽根汚れを10年ガード!
- 高密封風圧式シャッター搭載
- 低騒音設計



●寸法図 ■外形図 ▶本体金属製はP.555へ



品番	接続パイプ	埋込寸法	風量m³/h (50Hz/60Hz)	消費電力W (50Hz/60Hz)	販売単位(台)	定価
VD-10ZC13	φ100mm	180mm角	90/95	7.2/9.3	1	¥18,000
VD-13ZC13	φ100mm	205mm角	125/130	13/15.5	1	¥21,500
VD-15ZC13	φ100mm	260mm角	180/175	14/15.5	1	¥22,000

MITSUBISHI ELECTRIC 天井埋込形 ダクト用換気扇

接続パイプ φ100mm 埋込寸法 215mm角 風圧式 シャッター 本体樹脂製

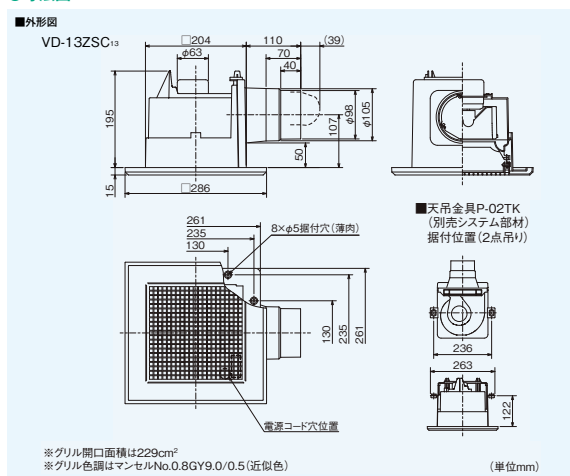
用途:浴室・トイレ・洗面・居間・事務所・店舗

- ハイブリッドナノコーティング・プラス採用で、羽根汚れを10年ガード!
- 低騒音設計
- 塩ビ管接続時のダクト方向微調整可能(全方向7°)
- 本体スライド脱着式



VD-13ZSC13

●寸法図 ■外形図



品番	接続パイプ	埋込寸法	風量m³/h (50Hz/60Hz)	消費電力W (50Hz/60Hz)	販売単位(台)	定価
VD-13ZSC13	φ100mm	215mm角	125/130	13/15.5	1	¥24,400

※浴室など湿気が多い所では水滴が滴下する場合がありますが、換気扇の異常ではありません。水滴が滴下しても不快にならない場所に据付けてください。
※浴室など湿気が多い所でご使用の場合は必ずアース工事を行ってください。

MITSUBISHI ELECTRIC 天井埋込形 ダクト用換気扇

接続パイプ φ100mm 風圧式 シャッター 本体樹脂製 2部屋 換気用

用途:浴室・トイレ・洗面・居間・事務所・店舗

- ハイブリッドナノコーティング・プラス採用で、羽根汚れを10年ガード!
- 高効率羽根「デジタルシロココファンβ」採用
- 2部屋同時換気
- 風量調節板付(本体グリル裏面部)
- 副吸込グリル付(グリル部分着脱可能)
- VD-15ZFC13は副吸込3方向選択可能
- 低騒音設計
- 本体スライド脱着式

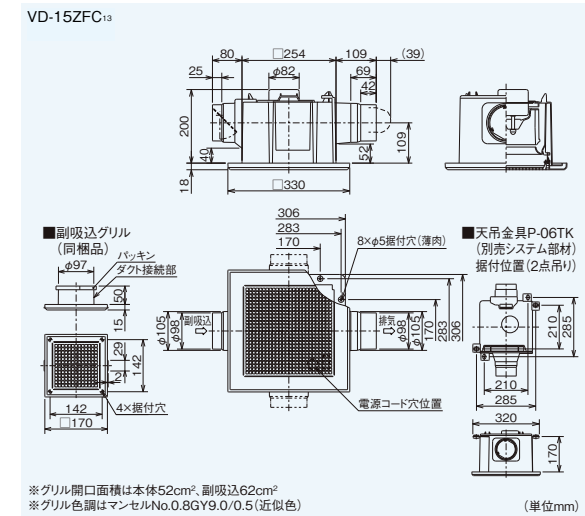
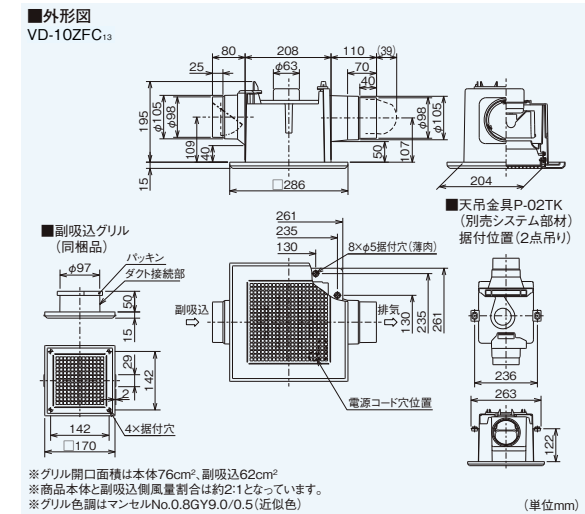


VD-10ZFC13



VD-15ZFC13

●寸法図



品番	接続パイプ	埋込寸法	風量m³/h (50Hz/60Hz)	消費電力W (50Hz/60Hz)	販売単位(台)	定価
VD-10ZFC13	φ100mm	215mm角	120/125	13/15.5	1	¥27,600
VD-15ZFC13	φ100mm	260mm角	210/210	20/23	1	¥29,600

※浴室など湿気が多い所でご使用の場合は必ずアース工事を行ってください。
※浴室と他部屋で使用の場合は、本体を浴室に据付けてください。

MITSUBISHI ELECTRIC 天井埋込形 ダクト用換気扇

接続パイプ φ100mm 風圧式 シャッター 本体 金属 ルーバー 樹脂製

用途:浴室・トイレ・洗面・居間・事務所・店舗

- ハイブリッドナノコーティング・プラス採用で、羽根汚れを10年ガード!
- 高効率羽根「デルタシロッコファンβ」採用
- 省電力設計の高効率モーター採用
- 高密度風圧式シャッター搭載
- 低騒音設計
- 本体スライド脱着式



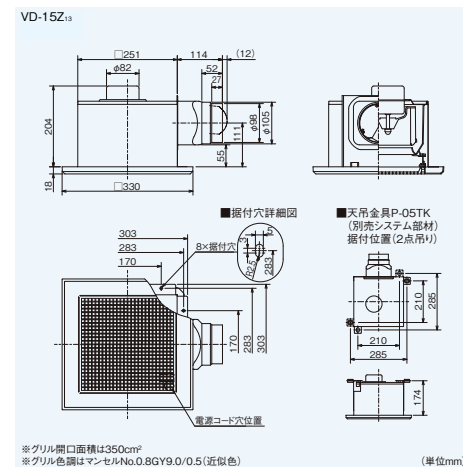
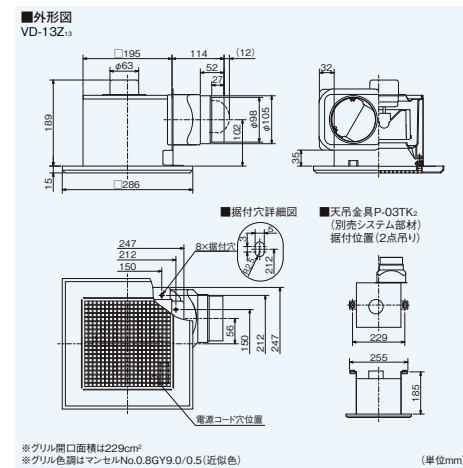
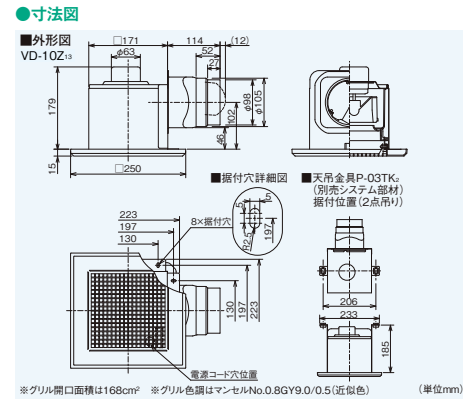
VD-10Z13



VD-13Z13



VD-15Z13



品番	接続パイプ	埋込寸法	風量m ³ /h (50Hz/60Hz)	消費電力W (50Hz/60Hz)	販売単位(台)	定価
VD-10Z13	φ100mm	180mm角	90/95	7.2/9.3	1	¥19,900
VD-13Z13	φ100mm	205mm角	125/130	13/15.5	1	¥23,400
VD-15Z13	φ100mm	260mm角	180/175	14/15.5	1(取寄)	¥24,400

※浴室など湿気の多い所でご使用の場合は必ずアース工事を行ってください。

Panasonic 一般換気扇 スタンダードタイプ 店舗・事務所用

埋込寸法 300mm角 店舗 事務所用

<排気・電気式シャッター>

- 遠隔操作式
- フィルターやルーバーの取付はできません。



品番	寸法(mm)										シャッター
	A	B	C	D	E	F	G	H	I	J	
FY-25EF5	352	315	366	147	290	39	31	63	310	190	3枚

品番	羽径	埋込寸法	風量(m ³ /h) (50Hz/60Hz)	消費電力W (50H/60Hz)	材質		販売単位(台)	定価
					オリフィス	羽根		
FY-25EF5	25cm	30cm	900/918	20.5/26.5	樹脂製	樹脂製	1	¥25,100

Panasonic 一般換気扇 スタンダードタイプ 台所用

埋込寸法 300mm角 埋込寸法 350mm角 台所用

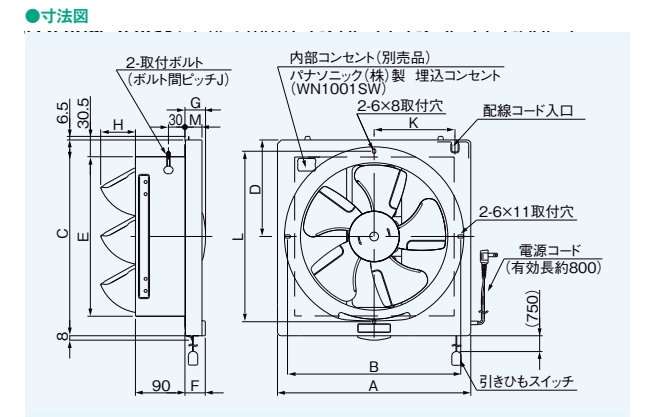
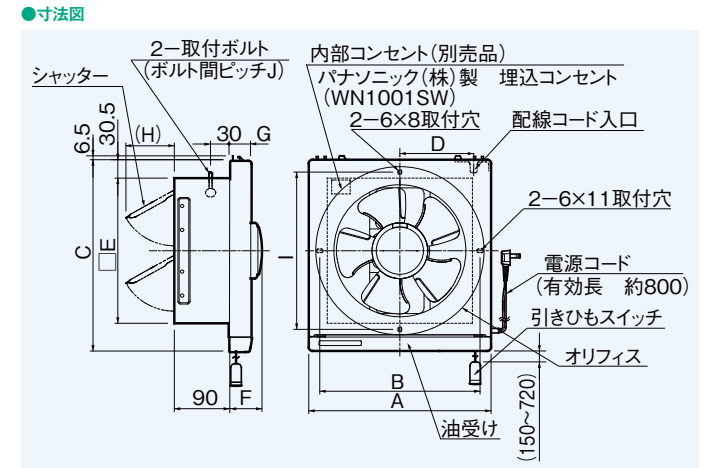
<排気・引きひも連動式シャッター>

- 引きひも式
- フィルターやルーバーの取付はできません。



品番	寸法(mm)											シャッター	
	A	B	C	D	E	F	G	H	J	K	L		M
FY-25P5	352	315	356	175.5	290	37	37	63	190	147	310	31	3枚
FY-30P5	402	365	406	200	340	37	43	78	240	172	360	31	3枚

品番	羽径	埋込寸法	風量(m ³ /h) (50Hz/60Hz)	消費電力W (50H/60Hz)	材質		販売単位(台)	定価
					オリフィス	羽根		
FY-25P5	25cm	30cm	840/840	18/22.5	樹脂製	樹脂製	1	-
FY-30P5	30cm	35cm	1080/1080	26/30	樹脂製	樹脂製	1	-



Panasonic 一般換気扇 スタンダードタイプ 台所用

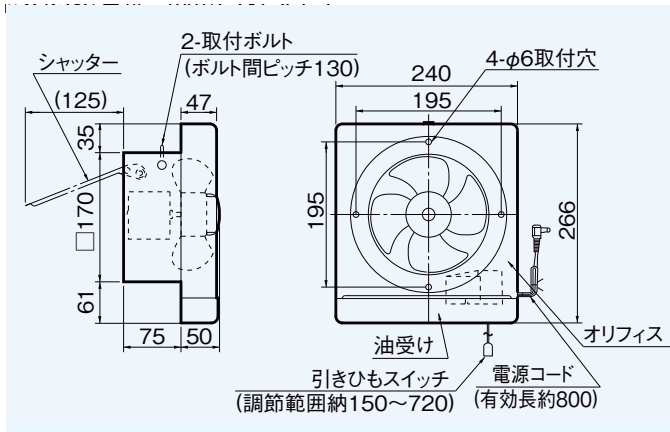
埋込寸法 175mm角 台所用

<排気・引きひも連動式シャッター>

- 引きひも式
- フィルターやルーバーの取付はできません。



●寸法図



品番	羽径	埋込寸法	風量 (m³/h) (50Hz/60Hz)	消費電力W (50H/60Hz)	材質		販売単位(台)	定価
					オリフィス	羽根		
FY-15PF5	15cm	17.5cm	290/325	15.5/17	樹脂製		1	¥15,400

Panasonic インテリア換気扇 (ルーバー別売タイプ)

ルーバー別売 埋込寸法 300mm角 居室店舗事務所用

<排気・強弱引きひも連動式シャッター>

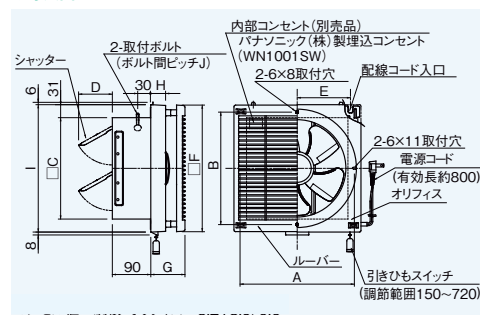
- 引きひも式
- 戸建住宅の居室や外風の影響が少ない店舗・事務所の全体換気に。
- インテリアにあわせてルーバーが選べます (ルーバー別売)

寸法 (mm)	品番	A		B		C		D		E		F		G	
		上	下	上	下	上	下	上	下	上	下	上	下	上	下
FY-25PE5		315	310	290	63	190	31	352							
		315	310	290	63	190	31	352							
		315	310	290	63	190	31	352							
		315	310	290	63	190	31	352							
		315	310	290	63	190	31	352							
FY-25R43		147	350												
		147	350												
		147	350												



FY-25PE5と FY-25R43の組合せ

●寸法図



※上記図面はR43ルーバーを取付けたものです。

●インテリア換気扇 (ルーバー別売)

品番	羽径	埋込寸法	風量 (m³/h) (50Hz/60Hz)		消費電力W (50H/60Hz)		材質		販売単位(台)	定価
			強	弱	強	弱	オリフィス	羽根		
FY-25PE5	25cm	30cm	715/715	547/532	13/16.5	11/12	樹脂製		1	¥17,400

●ルーバーR43タイプ格子

品番	色	適合	材質	販売単位(台)	定価
FY-25R43	ホワイト (R7色/電32183/06)	羽径25cm	樹脂	1	¥3,800

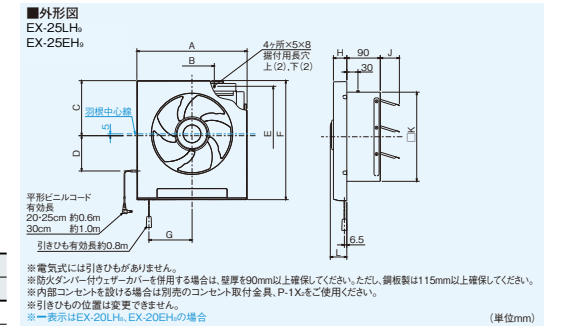
MITSUBISHI ELECTRIC 標準換気扇 スタンダードタイプ 台所用

台所用

- 本体薄型設計。
- 新設・リニューアルを問わず幅広い設置シーンに対応。
- 羽根の”ワンタッチ着脱方式”採用
- 抗菌仕様 (羽根操作部)



●寸法図



品番	寸法 (mm)										
	A	B	C	D	E	F	G	H	J	K	L
EX-25LH9	346	170	173	120	315	370	141	32	68	290	36
EX-25EH9	346	170	173	120	315	370	-	32	68	290	36

品番	仕様	羽径	風量m³/h (50Hz/60Hz)	消費電力W (50Hz/60Hz)	材質	販売単位(台)	定価
EX-25LH9	連動式シャッター (引きひも付)	25cm	900/900	20.5/24	樹脂製エクストラ	1 (取寄)	¥21,900
EX-25EH9	電気式シャッター (引きひもなし)	25cm	900/900	21.5/25	ウイングレットファン	1	¥28,600

Panasonic 絶縁枠 (一般換気扇用)

- 換気扇の取付け壁面が金属板 (ステンレスなど) の場合に、壁面と換気扇の本体を接触させないように使用します。
- 25cm用



品番	寸法 (mm)			販売単位(台)	定価
	W	H	D		
FY-PW25	357	357	36	1	¥2,000

●材質 塩化ビニル樹脂 (枠部)

一般換気扇用木枠

- 未組立釘入り



品番	適合	寸法 (mm)			販売単位(台)	定価
		内寸	奥行	板厚		
WAK20	20cm用	250	145	20	1	-
WAK25	25cm用	300	145	20	1	-

●メーカー名 (有)渡辺木工製作所

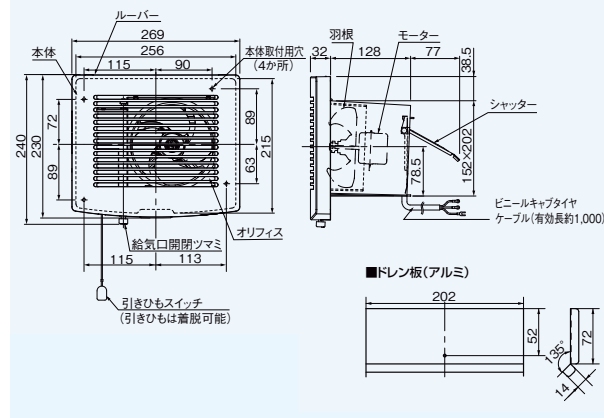
Panasonic 浴室用換気扇壁埋込形

同時給排式 浴室用

＜風圧式シャッター(排気)・手動式シャッター(給気)＞

- 引きひも式(着脱可能)
- 強制排気、自然給気の同時給排式

●寸法図



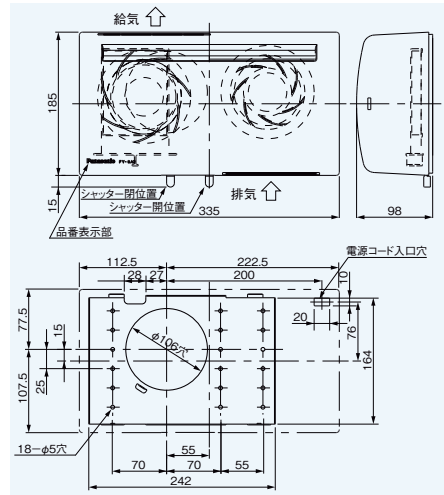
品番	埋込寸法	風量(m ³ /h) (50Hz/60Hz)	消費電力W (50Hz/60Hz)	材質	販売単位(台)	定価
FY-13U2	155×205mm	122/125	3.8/4.6	樹脂製	1	¥19,800

Panasonic Q-hiファン 壁掛型・1パイプ方式(標準型)

キューハイ Q-hiファン 埋込寸法 φ110mm

- 24時間常時換気推奨
- 強制同時給排
- 速結端子付

●寸法図



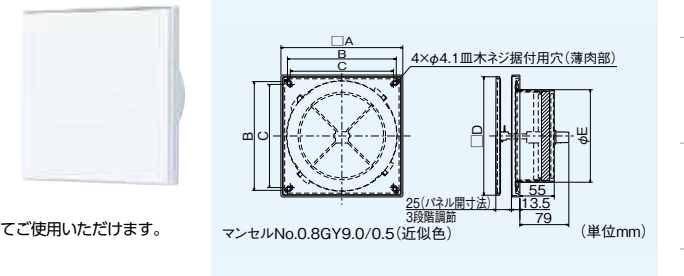
品番	仕様	埋込寸法	用途	販売単位(台)	定価
FY-8A2-W	8畳用壁掛け(手動式シャッター)	φ110mm	温暖地・ 準寒冷地用	1	¥23,600
FY-10A2-W	10畳用壁掛け(速調(強弱)・手動式シャッター)			1	¥24,700
FY-12A2-W	12畳用壁掛け(速調(強弱)・手動式シャッター)			1	¥25,800

MITSUBISHI ELECTRIC 給気レジスター(プッシュ式)

サイズ φ100mm プッシュ式

- 外気清浄フィルター付の「給気レジスター」
- プッシュ式開閉パネル(3段階調節)
- 天井・壁据付可能

●寸法図



品番	寸法(mm)				
	A	B	C	D	E
P-13QR2	145	124	115	140	98

品番	サイズ	販売単位(台)	定価
P-13QR2	φ100mm	1	¥4,800

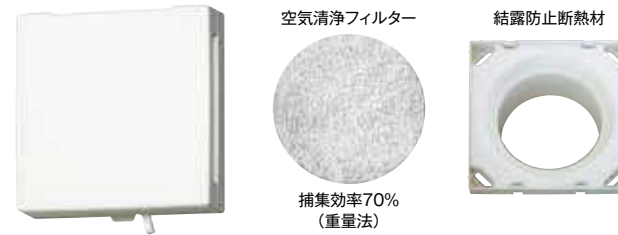
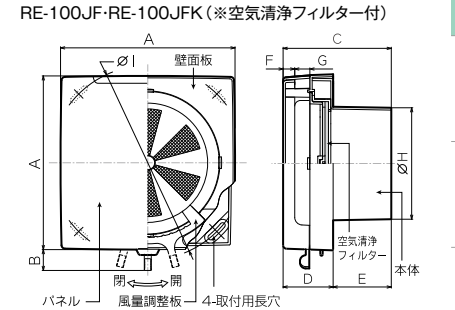
※給気レジスター(P-13QR2)は風量調節機構付の吸込口(グリル)としてご使用いただけます。
※浴室据付不可
●材質 プラスチック

バクマ工業株式会社 自然給気用 樹脂製角型レジスター

サイズ φ100mm

- 自然給気のみを目的とした場合に最適です。(RE-100J)
- フィルターを通して浄化された外気を、室内に取り入れたい場合に最適です。(RE-100JF)
- 空気清浄と結露防止の療法の性能を満たしたい場合に最適です。(RE-100JFK)
- 壁面取付用

●寸法図



品番	タイプ	サイズ	寸法(mm)									入数 外箱	販売単位 (台)	定価
			A	B	C	D	E	F	G	H	I			
RE-100J	標準型	100φ	150	18	93	43	50	10	13	97	168	36台	1	¥1,450
RE-100JF	空気清浄フィルター付	100φ	150	18	93	43	50	10	13	97	168	36台	1	¥2,150
RE-100JFK	空気清浄フィルター+結露防止断熱材付	100φ	150	18	93	43	50	10	13	97	168	36台	1	¥2,650

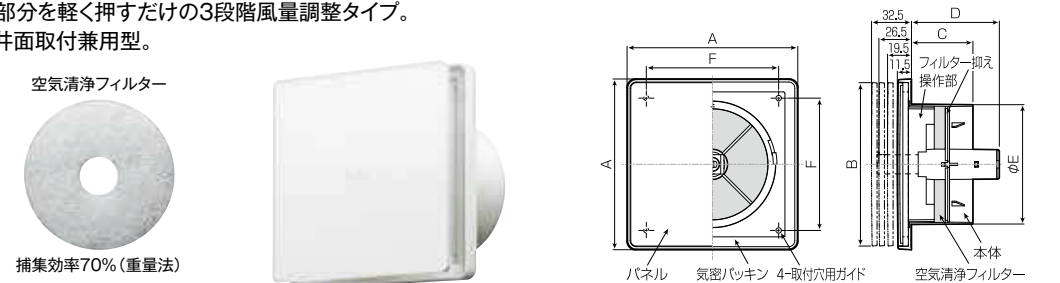
●材質 ABS樹脂

バクマ工業株式会社 自然給気用 樹脂製プッシュ式レジスター

サイズ φ100mm 操作部 脱着式 プッシュ式
REPD-100JF REPD-150JF

- フィルターを通して浄化された外気を、室内に取り入れたい場合に最適です。
- プッシュ部分を軽く押すだけの3段階風量調整タイプ。
- 壁面・天井面取付兼用型。

●寸法図



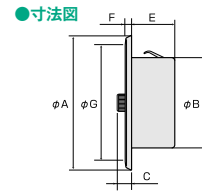
品番	タイプ	サイズ	寸法(mm)						入数 外箱	販売単位 (台)	定価
			A	B	C	D	E	F			
REPD-100JF	空気清浄フィルター付	100φ	139	133	50	71.5	98	108	36台	1	¥2,350
REPD-150JF		150φ	189	183	50	71.5	148	158	12台	1	¥3,300

●材質 ABS樹脂

バクマ工業株式会社 丸型レジスター ステンレス

サイズ
φ100mm
サイズ
φ150mm
RE-100-A RE-150-A

- 通風板がビス止め式ですので、施工後も簡単に取り外せ、清掃等のメンテナンスが容易におこなえます。
- シンプルな丸型デザインですので、室内の美観を損なう心配がありません。



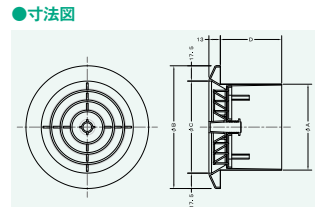
品番	サイズ	タイプ	寸法(mm)							入数 外箱	販売単位 (台)	定価
			A	B	C	E	F	G	H			
RE-100-A	100φ	網付	145	97	16	48	7	123	115	36台	1	¥4,050
RE-150-A	150φ	網付	200	145	16	56	8	174	167	12台	1	¥5,100

●材質 SUS304

西邦工業株式会社 室内用換気口 樹脂製レジスター 前後スライド式

サイズ
φ100mm
サイズ
φ150mm
DK100M8-W DK150M8-W

- ツマミを回すことにより、スムーズに開閉し、任意の角度に調整できます。



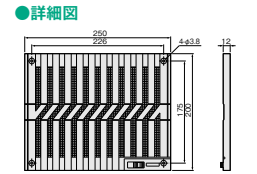
品番	サイズ	タイプ	寸法(mm)				入数 内箱	販売単位 (台)	定価
			A	B	C	D			
DK100M8-W	100φ	前後スライド式	98	140	105	70	40台	1	¥1,250
DK150M8-W	150φ	前後スライド式	148	195	155	70	30台	1	¥1,650

※ダクトサイズをご確認ください

●材質 ABS樹脂 ●仕上げ ニューホワイト

屋内換気口 樹脂製 スライド開閉タイプ

- 薄型デザインで壁にぴったりフィットします。開閉機能付き。
- フィルター(KS-PF40)をセットできます。



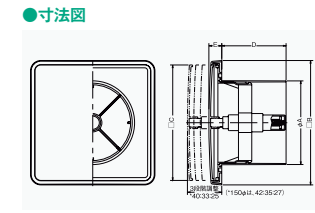
品番	タイプ	入数 外箱	販売単位 (台)	定価

●メーカー名 横ナスタ ●材質 ハイインパクトスチール ●付属品 丸皿木ねじ(SUS)呼び3.5×45 4本

西邦工業株式会社 室内用換気口 樹脂製プッシュ操作式レジスター

サイズ
φ100mm
プッシュ式

- フェイス脱着式
- フィルター付



品番	サイズ	タイプ	寸法(mm)					入数 内箱	販売単位 (台)	定価
			A	B	C	D	E			
JSP-100F	100φ	プッシュ操作式	98	145	134	75	15	18台	1	¥1,950

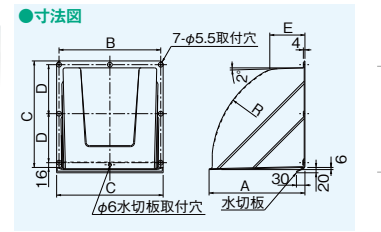
●材質 ABS樹脂 ●仕上げ オフホワイト

Panasonic 屋外フード(樹脂製)

樹脂製

品番	適合	寸法(mm)					販売単位 (台)	定価
		A	B	C	D	E		
FY-20HDP2	羽根径 20cm用	270	280	300	135	160	1	¥3,500
FY-25HDP2	羽根径 25cm用	312	330	350	160	125	1	¥4,500
FY-30HDP2	羽根径 30cm用	360	380	400	185	130	1	¥5,500

●材質 樹脂製

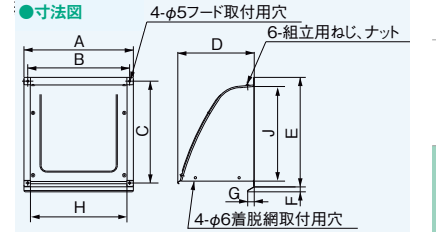


Panasonic 屋外フード(アルミ製)

アルミ製

品番	適合	寸法(mm)										販売単位 (台)	定価
		A	B	C	D	E	F	G	H	J			
FY-HDA20	羽根径20cm用	290	270	270	202	290	13	17	255	254	1	¥5,800	
FY-HDA25	羽根径25cm用	340	320	320	254	340	13	17	305	304	1	¥7,100	

●材質 アルミ製

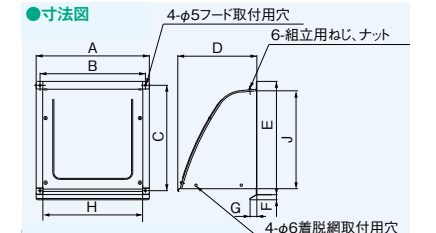


Panasonic 屋外フード(鋼板製)

鋼板製

品番	適合	寸法(mm)										販売単位 (台)	定価
		A	B	C	D	E	F	G	H	J			
FY-HDS25	羽根径25cm用	340	320	320	254	340	13	17	305	304	1	¥6,000	
FY-HDS30	羽根径30cm用	390	370	370	296	390	13	17	355	354	1	¥7,400	

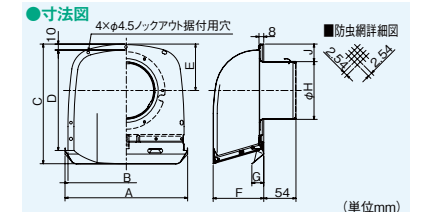
●材質 鋼板製



MITSUBISHI ELECTRIC 深形フード(アルミ製・防虫網付)

アルミ製

- ダクト用換気扇をダクト配管して給気・排気をする場合に屋外側のダクト先端に取付けて使用します。
- 防虫網着脱可能



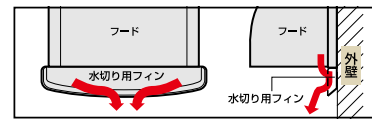
品番	接続パイプ	寸法(mm)										販売単位 (台)	定価
		A	B	C	D	E	F	G	H	J			
P-13VAQ3	φ100mm	206	196	201	169	78	85	20	97	30	1	¥9,500	

●材質 アルミ製(防虫網はSUS304)

バクマ工業株式会社 U型フード付換気口 下部開放タイプ

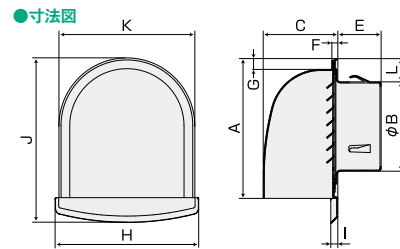
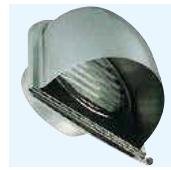
サイズ
φ100mm φ150mm

●水切り用フィンで外壁への汚れが付きにくく、建物にやさしくなります。



普及品
クリアー
水切付

品番 オプション
B-100UV - M - A - P
サイズ 水止め アミ 取付穴



サイズ	寸法(mm)										
	A	B	C	E	F	G	H	I	J	K	L
100φ	152	97	81	47	7	12	154	7	179	147	25
150φ	197	145	124	56	7	12	212	12	234	200	28

品番	サイズ	タイプ	適合パイプ(内径)	材質	仕上げ	入数 外箱	販売単位 (台)	定価
B-100UV	100φ	-	98~111	SUS304	ヘアーライン(フード) アクリル電着塗装	24台	1	¥3,650
B-100UV-A		網付				24台	1	¥4,150
B-100UV-M-A	水止め付 網付	98~111	24台			1	¥4,150	
B-150UV	-		146-154			12台	1	¥5,900
B-150UV-A	網付	12台				1	¥6,700	

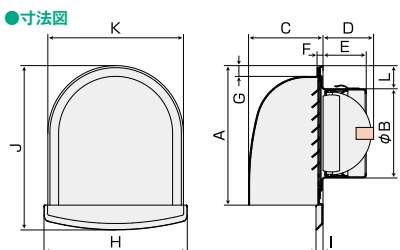
バクマ工業株式会社 U型フード付換気口 下部開放タイプ 防火ダンパー付

FD付 サイズ
φ100mm φ150mm



普及品
クリアー
特定
FD
水切付

品番 オプション
BD-100UV - A - P
サイズ アミ 取付穴

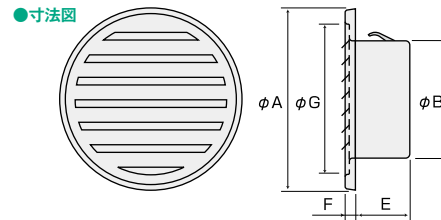


サイズ	寸法(mm)											
	A	B	C	D	E	F	G	H	I	J	K	L
100φ	152	97	81	55	47	7	12	154	7	179	147	25
150φ	197	145	124	79	56	7	12	212	12	234	200	28

品番	サイズ	タイプ	適合パイプ(内径)	材質	仕上げ	入数 外箱	販売単位 (台)	定価
BD-100UV	100φ	防火ダンパー付	98~111	SUS304	ヘアーライン(フード) アクリル電着塗装	12台	1	¥6,350
BD-100UV-A		防火ダンパー付 網付				12台	1	¥6,800
BD-150UV	150φ	防火ダンパー付	146-154			6台	1	¥9,350
BD-150UV-A		防火ダンパー付 網付				6台	1	¥10,150
BD-150UV-120		防火ダンパー(120℃)付				6台	1	¥9,350

バクマ工業株式会社 丸・平型換気口

平型 サイズ
φ100mm φ150mm



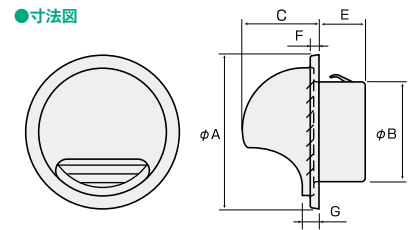
品番	サイズ	タイプ	適合1	寸法(mm)					材質	入数 外箱	販売単位 (台)	定価
				A	B	E	F	G				
B-100TV-A	100φ	網付	98~111	145	97	48	7	123	SUS304	36台	1	¥2,450
B-150TV-A	150φ	網付	146-154	200	145	56	8	174		24台	1	¥3,800

バクマ工業株式会社 丸型フード付換気口

サイズ
φ100mm φ150mm

普及品
クリアー

品番 オプション
B-100MVS - M - A - P
サイズ 水止め アミ 取付穴



サイズ	寸法(mm)					
	A	B	C	E	F	G
100φ	150	97	75	45	9	16
150φ	214	145	106	54	9	23

品番	サイズ	タイプ	適合パイプ(内径)	材質	仕上げ	入数 外箱	販売単位 (台)	定価
B-100MVS	100φ	-	98~111	SUS304	ヘアーライン(フード) アクリル電着塗装	36台	1	¥3,750
B-100MVS-A		網付				36台	1	¥4,250
B-150MVS	150φ	-	146-154			12台	1	¥5,100
B-150MVS-A		網付				12台	1	¥5,900

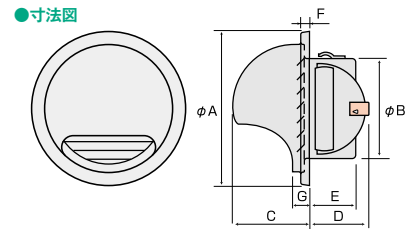
バクマ工業株式会社 丸型フード付換気口 防火ダンパー付

FD付 サイズ
φ100mm φ150mm

普及品
クリアー
特定
FD
後

品番 オプション
BD-100MVS - A - P
サイズ アミ 取付穴

ヒューズ
標準作動温度/72℃
(火気使用室は120℃)
※標準は72℃。120℃の場合は発注
時にご指定ください。



サイズ	寸法(mm)						
	A	B	C	D	E	F	G
100φ	150	97	75	54	45	9	16
150φ	214	145	106	78	54	9	23

品番	サイズ	タイプ	適合パイプ(内径)	材質	仕上げ	入数 外箱	販売単位 (台)	定価
BD-100MVS	100φ	防火ダンパー付	98~111	SUS304	ヘアーライン(フード) アクリル電着塗装	12台	1	¥5,200
BD-100MVS-A		防火ダンパー付 網付				12台	1	¥5,700
BD-150MVS	150φ	防火ダンパー付	146-154			6台	1	¥7,900
BD-150MVS-A		防火ダンパー付 網付				6台	1	¥8,700

未来工業株式会社 換気パイプ(一般冷暖房空調用ダクト)

樹脂製

●自己消火性樹脂なので軽量で運搬、取扱いに便利です。



品番	寸法(mm)			色	材質	入数 外箱	販売単位 (本)	定価
	d	L	t					
PYP-75J	75	2,000	1.5	ベージュ	PVC	4本	1	¥1,480
PYP-100J	100	2,000	1.5	ベージュ	PVC	8本	1	¥1,710
PYP-150J	150	2,000	1.5	ベージュ	PVC	4本	1	¥3,440

KURIMOTO アルミ コンパクトフレキ(Sタイプ)

- 直線で約4mまで伸びます。
※納入時は1mに圧縮梱包。

アルミ



品番	呼径	許容温度	材料	材質	入数 外箱	販売単位 (本)	定価
ALD100	100φ	100℃	不燃材	アルミ	6本	1	-
ALD150	150φ	100℃	不燃材	アルミ	6本	1	-

KURIMOTO 亜鉛めっき鋼板製フレキ(鉄フレキ)

- 直線で約4mまで伸びます。
※納入時は1mに圧縮梱包。

鉄



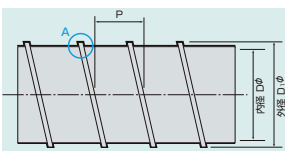
品番	呼径	許容温度	材料	規格	材質	入数 外箱	販売単位 (本)	定価
ZCC100	100φ	100℃	不燃材	φ15	亜鉛鉄板	12本	1	-
ZCC150	150φ	100℃	不燃材	φ15	亜鉛鉄板	6本	1	-

KURIMOTO スパイラルダクト

- ご指定長さでの寸法切り可能。



●寸法図



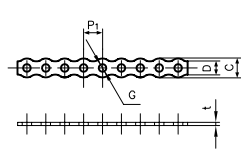
品番	寸法(mm)			材料	材質	販売単位 (本)	定価
	呼径(D)	外径(D1)	P				
SPD100	100	104	87	不燃材	亜鉛鉄板	1	-
SPD150	150	154	140	不燃材	亜鉛鉄板	1	-

Aアカキ 巻バンドB型NO.10

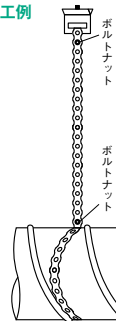
- 必要な長さに切って使用する吊金具
- スパイラルダクト管など軽量物の万能支持金具
- スパイラル管など軽量物用



●寸法図



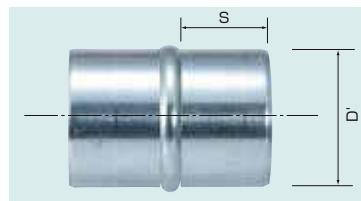
●施工例



品番	寸法(mm)				全長 (m)	材質	入数 内箱	販売単位 (巻)	定価
	G	P1	C	t					
A10245-0098	φ4.0	10	10	0.6	20	亜鉛鋼板	26巻	1	-

KURIMOTO 差込継手(ニップル)

- 片直、両直、全溶接等の別タイプ製作可。

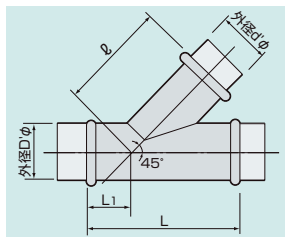


品番	呼径(D)	差込長さ(S)	販売単位(個)	定価
NP100	100	60	1	-
NP150	150		1	-

●材料 不燃材 ●材質 亜鉛鉄板

KURIMOTO 45°Y管

- 片直、両直、全溶接等の別タイプ製作可。

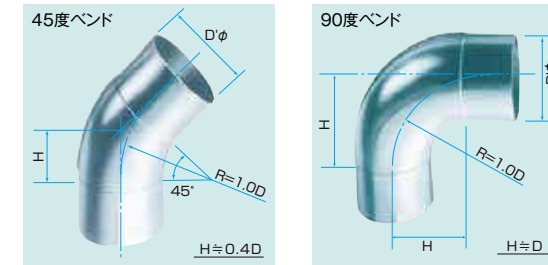


品番	呼径		寸法(mm)			販売単位(個)	定価
	D	d	L	l	L1		
YKAN100	100	100	240	171	70	1	-
YKAN150	150	150	310	232	80	1	-

●材料 不燃材 ●材質 亜鉛鉄板

KURIMOTO 45°ベンド管/90°ベンド管

- 片直、両直、全溶接等の別タイプ製作可。

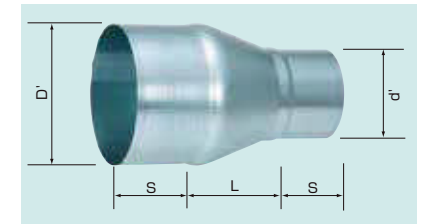


品番	仕様	呼径(D)	差込長さ(S)	販売単位(個)	定価
BEND45-150	45度	150	60	1	-
BEND90-100	90度	100	60	1	-
BEND90-150	90度	150	60	1	-

●材料 不燃材 ●材質 亜鉛鉄板

KURIMOTO 片落管

- 片直、両直、全溶接等の別タイプ製作可。



品番	呼径		寸法		販売単位(個)	定価
	D'	d'	(L)	(S)		
NP150-100	150	100	100	60(φ150) 60(φ100)	1	-

●材料 不燃材 ●材質 亜鉛鉄板

セラカバー® S

- セラカバーSは20mmの厚さで、ロックウール50mmの厚さと同様以上の性能を発揮します。



密度(kg/m ³)	140±20
熱伝導率(W/m·K)	0.042以下 (平均温度70℃)
外被材	ALGC
用途	厨房排気ダクト用防火材
規格	国土交通大臣認定 NM-5482
材質	耐熱無機断熱材

●メーカー名 ニチアス(株)

品番	品名	呼び径(φ)	長さ(mm)	厚さ(mm)	入数 外箱	販売単位 (個)	定価
SERA100	直管用	100	1000	20	8個	1	-
SERA150		150	1000	20	8個	1	-
SERA90-100	90°エルボ用	100	-	20	20個	1	-
SERA90-150		150	-	20	20個	1	-

fujimori フジカバー

- フジカバーは20mmの厚さで、ロックウール50mm保温帯と同等の耐火性を有し財団法人日本消防設備安全センターの性能評定を取得しています



密度(kg/m ³)	180Kg/m ³
熱伝導率(W/m·K)	0.045W/m·K
外被材	ALGC
用途	厨房排気用断熱材
規格	国土交通大臣認定 NM-5482
材質	特殊ガラス繊維フェルト

品番	呼び径(φ)	長さ(mm)	厚さ(mm)	入数 外箱	販売単位 (本)	定価
FUJI150	150	1000	20	6本	1	¥5,200

MEMO

A series of horizontal dashed lines for writing a memo.