

1

2

A

A

B

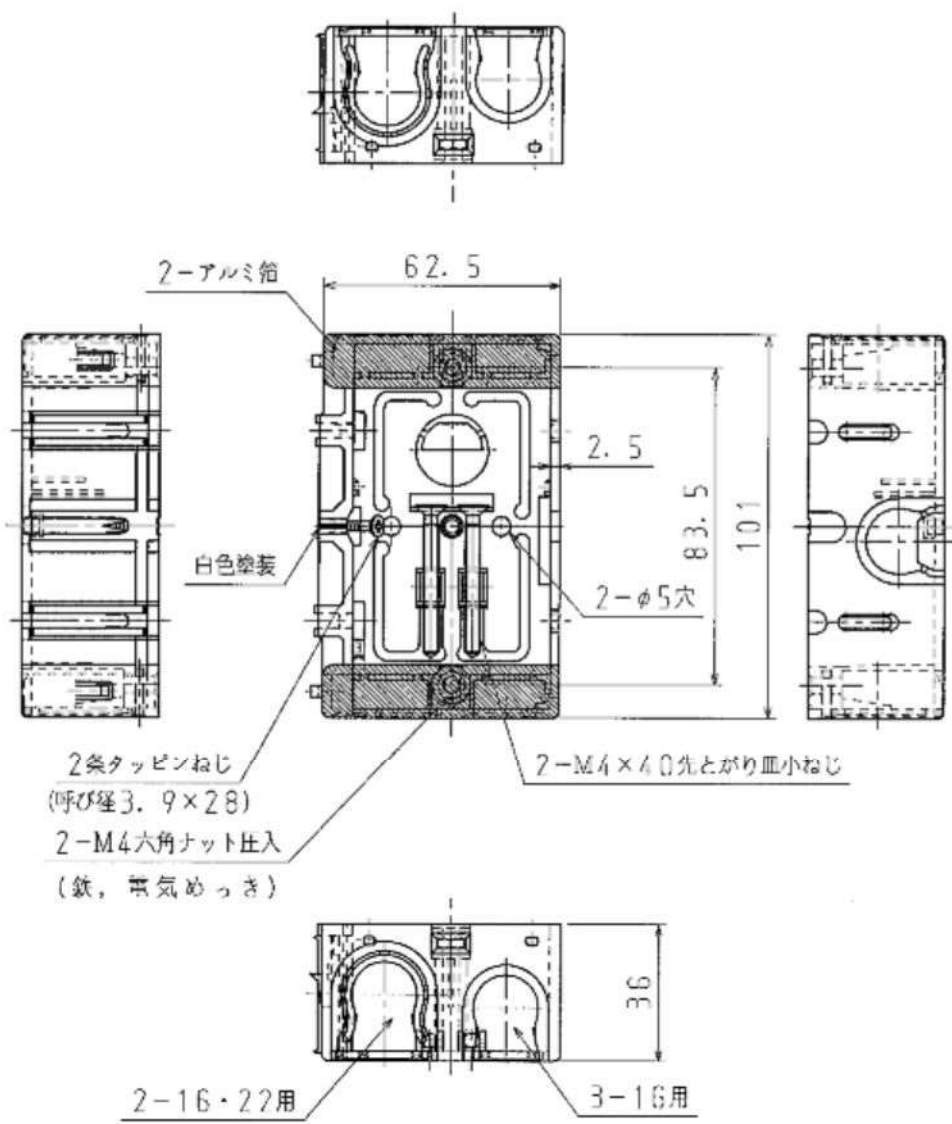
B

C

C

D

D



品番	SSM36B	品名	日本間ボックス 台付型 1個用	尺度
材質	硬質塩化ビニル	図番	C12-0926-A01	1/2 △
備考	色:黒			
日付	H24.09.26	杉本電機産業株式会社		

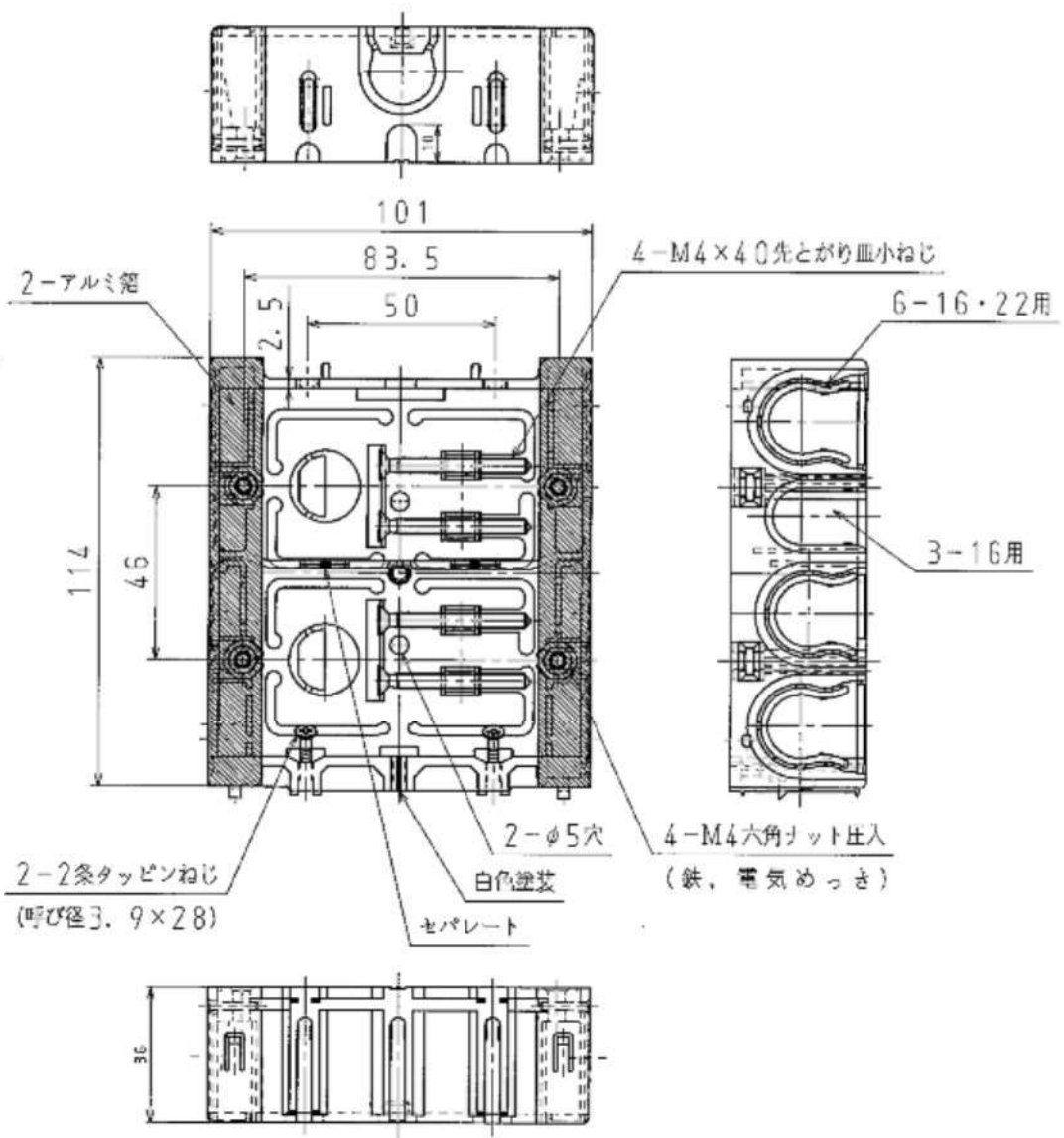
1

2

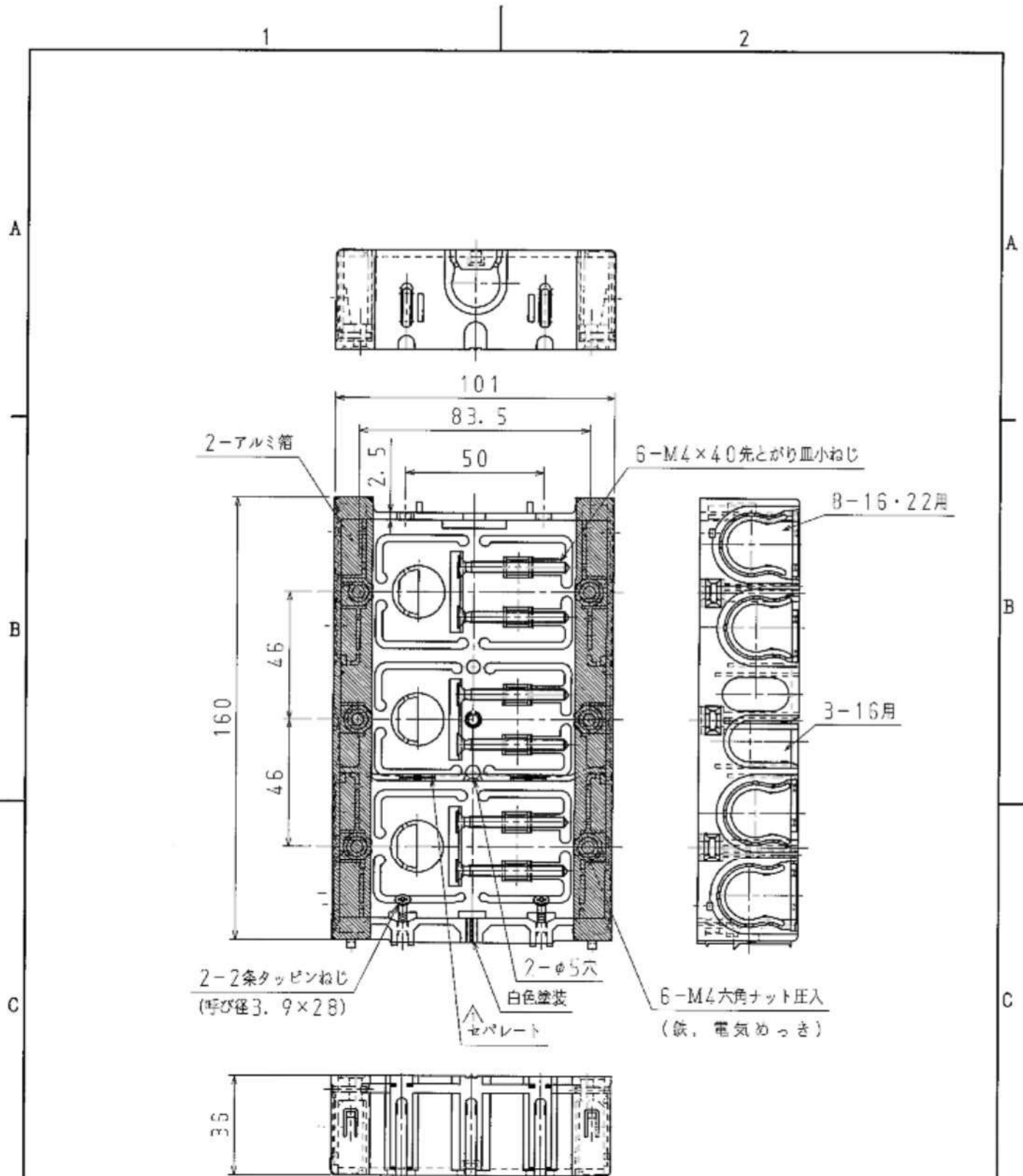
A4

A
B
C
D

A
B
C
D



品番	SSM36B2	品名	日本間ボックス 合付型 2個用	尺度 1/2
材質	硬質塩化ビニル	図番	C12-0926-A02	
備考	色: 黒	△		
日付	H24. 09. 26			
杉本電機産業株式会社				



品番	SSM36B3	品名	日本間ボックス 合付型 3個用	尺度	1/2
材質	硬質塩化ビニル	図番	C12-0926-A03	△	
備考	色:黒	杉本電機産業株式会社			
日付	H25. 09. 11				