

# SUGIMOTO 同軸ケーブル

衛星放送受信用発泡ポリエチレン絶縁ビニール同軸ケーブル



## S-5C-FB

JIS C 3502 適合品

・ SEA5CFB-100 (S-5C-FB)



SEA7CFB - 100(S - 7CFB)も好評発売中!


<b>SEA5CFB-100</b> 杉本) S5CFB(100M)黒	<b>HSEA5CFB-100</b> 杉本) S5CFB(100M)灰	<b>SEA7CFB-100</b> 杉本) S7CFB(100M)黒
--	---	--

絶縁体に発泡ポリエチレンを使用し、外部導体として両面アルミ箔張付け、プラスチックテープ及び、すずめっき軟銅線編組を使用しており、特性インピーダンスが75Ω、減衰量が約27dB/100m(1300MHz)の同軸ケーブルです。

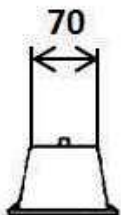
# SUGIMOTO エアコン用樹脂製据付架台



## スギモトブロック



70



360



**SR-410N**  
杉本) エアコン架台  
樹脂製

