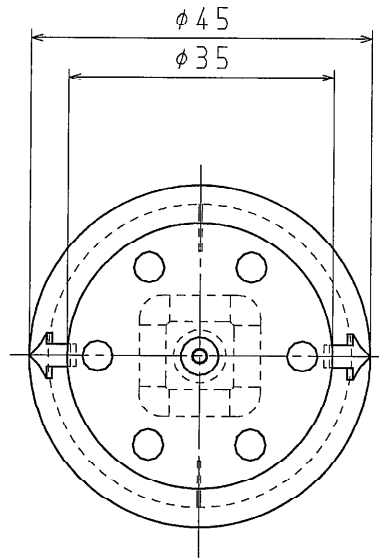


1

2

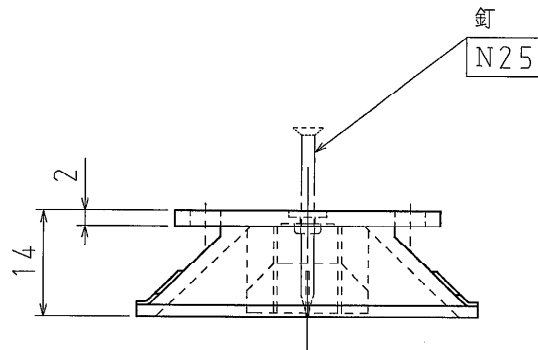
A

A



B

B



C

C

D

D

品番	SNTM-Y	黄	品名	NTハンガーM		尺度
	SNTM-R	赤				
材質	高密度ポリエチレン		図番	C12-0926-A05	△	1
表面処理 又は 色	色: 上記記載					
日付	H24. 09. 26		杉本電機産業株式会社			

1

2

A4