



SUGIMOTO

New Face 登場!!

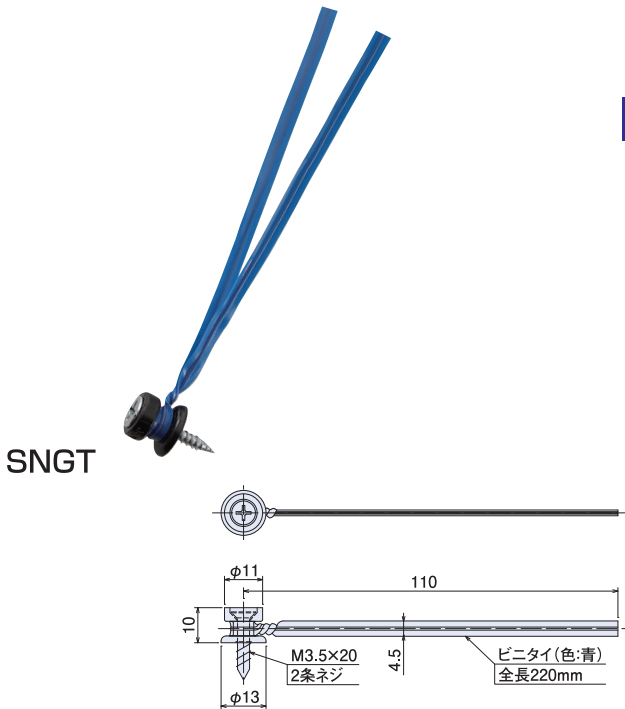
ケーブル固定具

NEW

ネジッタイ SUGIMOTO

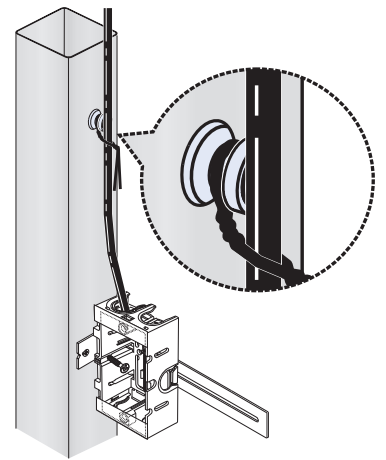
間柱へのケーブル・配管支持に最適

- 軽量間仕切・木間仕切兼用です。
- ねじ一体型、ビニタイ付きです。



施工方法

- 1 軽量間仕切・木間仕切にねじ留めます。
- 2 ケーブルをビニタイで固定します。



種類	品番	販売単位	梱包数		標準単価
			内(袋)	外(箱)	
2条ねじ	SNGT-50	50	50	500	1,350円

NEW

バー BOX SUGIMOTO

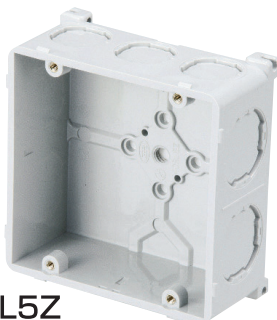
埋込用ボックス

壁鉄筋への埋め込みから、二重天井、軽量間仕切壁などあらゆる場所に取付け可能。

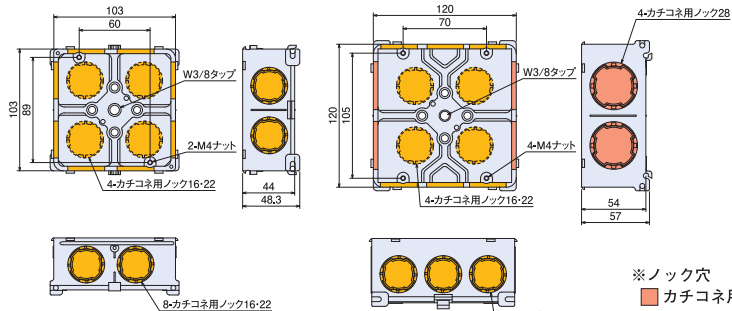
- 4mm バーの取付け穴・溝付きです。
- 簡単に取付けられ、ノロの浸入がありません。
- 平カバーや塗代カバー（日動電工製）はワンタッチで取付けできます。



S40B4Z



S40BL5Z



- ※ノック穴
- カチコネ用ノック 16・22
 - カチコネ用ノック 28

JIS JET PS E 材質 耐衝撃性硬質強化ビニル

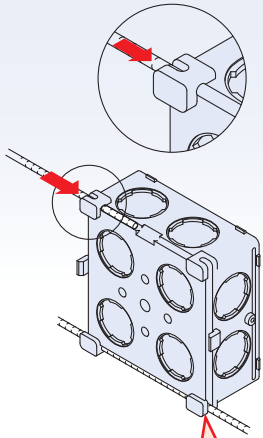
種類	側面ノック
中浅形	カチコネ用ノック22(φ27相当)×8個
大深形	カチコネ用ノック22(φ27相当)×6個、28(φ34相当)×4個

単位(mm)

種類	品番	梱包数		標準単価
		内	外(箱)	
中浅形	S40B4Z	—	50	220円
大深形	S40BL5Z	—	20	625円

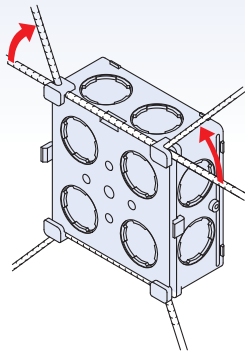
施工方法

1 ボックス背部の穴に4mmバーを通します。

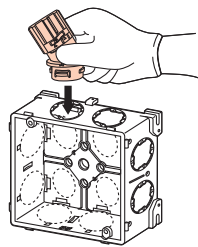
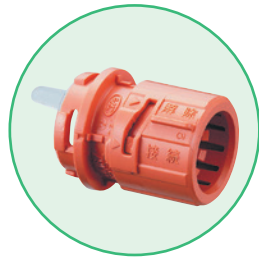
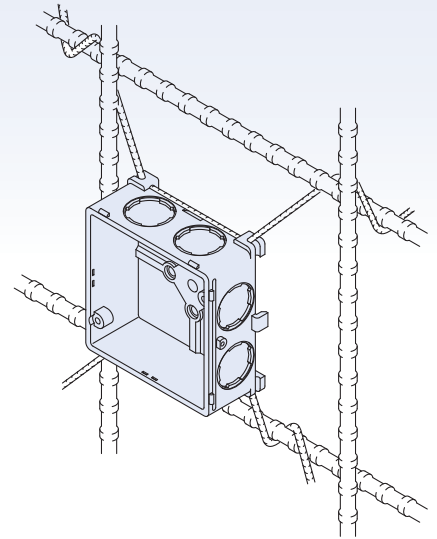


4mmバーに差し込むだけで取付けOK。

2 4mmバーを根元から曲げます。



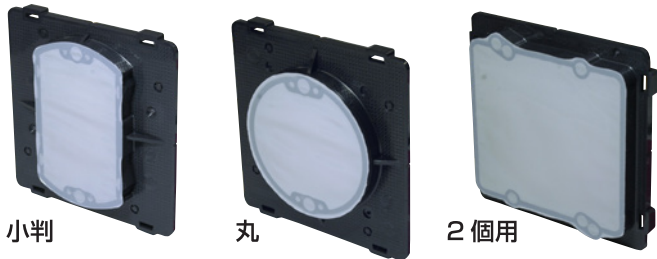
3 ボックスの位置を確認して、4mmバーを鉄筋に巻き付けます。



コネクタは
カチコネ(日動電工製)、
他社のコネクタもご使用できます。

塗代カバー、取付けバーは日動電工製をご使用ください

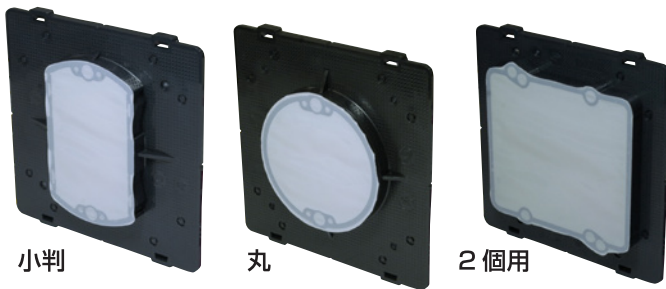
日動電工製



小判

丸

2個用



小判

丸

2個用

2個用・CSW用
700mm(φ4mm)

1個用
550mm(φ4mm)

塗代カバー 102(中形)用[ワンタッチ式]

種類	ご注文品番	梱包数		標準価格
		内(箱)	外(箱)	
小判	N102-KBR	10	100	140円
丸	N102-MBHR	10	100	140円
2個用	N102-2BR	10	100	140円

塗代カバー 119(大形)用[ワンタッチ式]

種類	ご注文品番	梱包数		標準価格
		内(箱)	外(箱)	
小判	N119-KBR	10	100	220円
丸	N119-MBHR	10	100	220円
2個用	N119-2BR	10	100	220円

4mmバー埋込用

種類	ご注文品番	販売単位	梱包数		標準価格
			内(袋)	外(箱)	
1個用	4B550	20	20	100	52円
2個用・CSW用	4B700U	20	20	100	68円

杉本電機産業株式会社

<http://www.e-sugimoto.co.jp/>