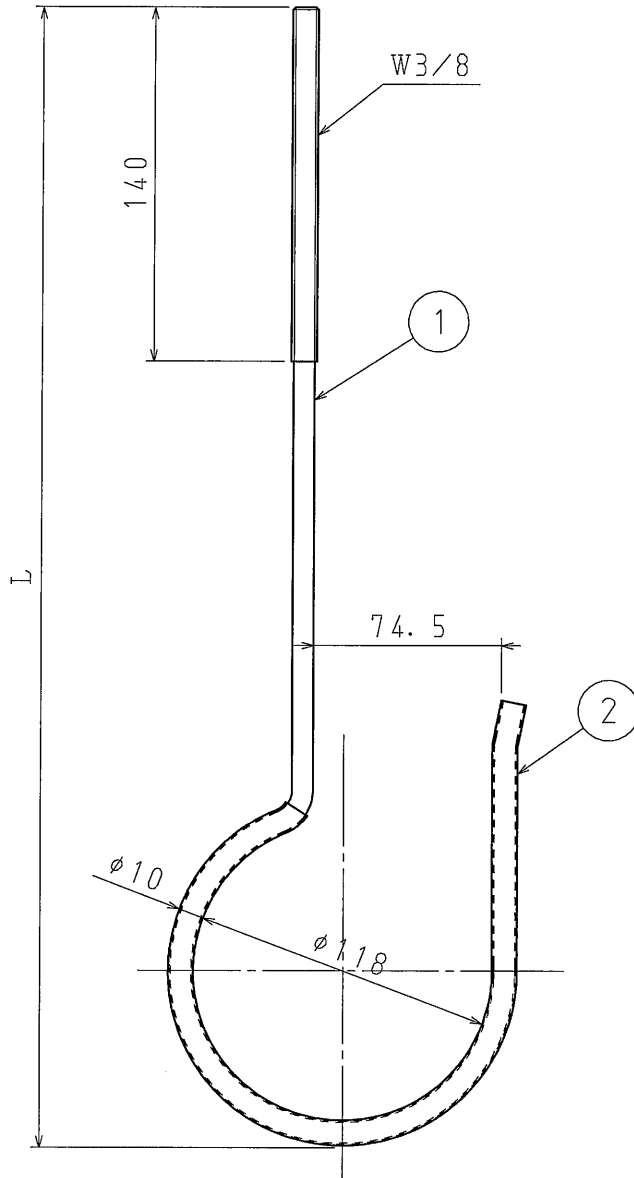


番号	名称	仕様	数量	備考
1	本体	SWCH8Rまたは同等以上	1	Ep-Fe/Zn2/CM1
2	絶縁チューブ	軟質塩化ビニル	1	緑色: (マンセル) 色値: 5G5/10



種類	品番	L
L:300	SNFB300	300
L:600	SNFB600	600

品番	上記記載	品名	スギフックボルト	尺度 1/3
材質	上記記載	図番	Z14-0225-A01	
備考			△	
日付	H26. 02. 25	杉本電機産業株式会社		