



SUGIMOTO 充実のラインナップ

二重天井部材

NEW

SUGIMOTO 3分ボルトケーブル留具

許容静荷重
29.4N

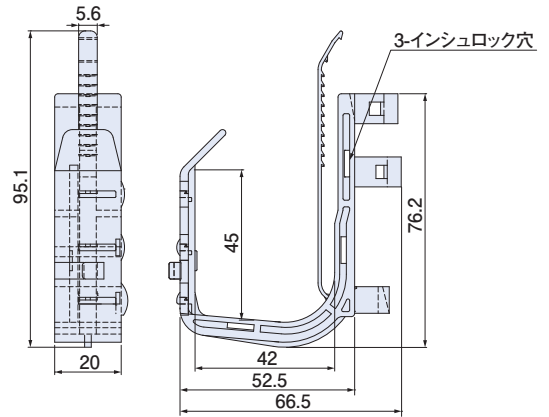
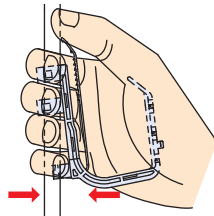
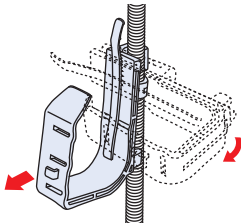
S3BTL



- 二重天井など、吊りボルトへのVVFケーブルの支持に使用します。
- 結束バンド一体型なので、ケーブルを即支持できます。
- CD管・PF管・さや管などの配管支持も可能です。

施工方法

1. 本体上側 2つの突起部の間にボルトを当て、手前に引くようにしながら時計回りに回転させます。
2. 本体と3分ボルトを握り込むようにして本体下部ツメでボルトを挟んでください。



■適合管サイズ：CD管・PF管・さや管φ42以下

材質 ポリプロピレン

種類	品番	梱包数		標準単価
		内(袋)	外(箱)	
大	S3BTL	10	50	58円

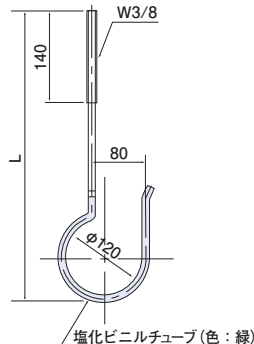
NEW

SUGIMOTO スギフックボルト

二重天井部材



SNFB300



- インサートに取付けるケーブル支持材です。
- ケーブル支持部分にはビニルチューブが付いていますのでケーブルを傷つけません。

種類	L(mm)	許容静荷重
L:300	300	196N
L:600	600	(20kgf)

表面処理 電気めっき (塩化ビニルチューブ付)

種類	品番	梱包数(箱)	標準単価
L:300	SNFB300	20	255円
L:600	SNFB600	20	355円