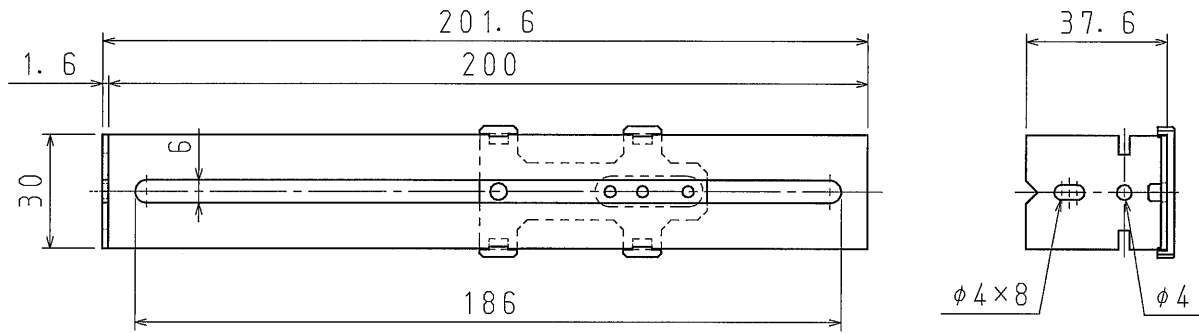


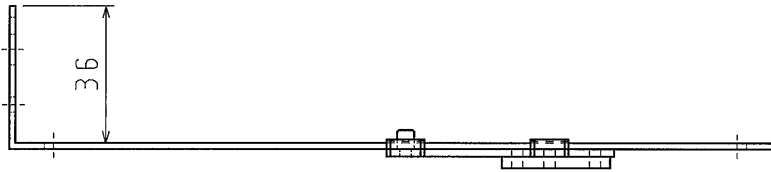
A

A



B

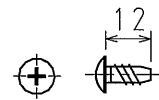
B



L型金具 (H:36)

C

C



トラスタッピングねじ (4.0×12)
クロメート処理

D

D

品番	SKCEH36S	品名	間仕切用固定金具 E型 36用 本体のみ スライドタイプ	尺度	1 / 2
材質	亜鉛めっき鋼板・硬質塩化ビニル	図番	C12-0926-A07	△	
表面処理 又は色					
日付	H24.09.26	杉本電機産業株式会社			

1

2

A4