



# SUGIMOTO

## New Face 登場!!

二重天井部材

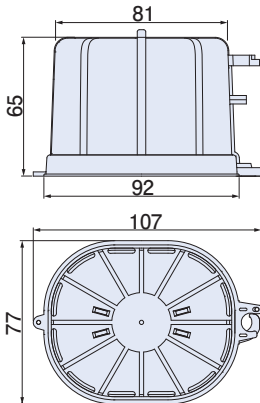
### NEW スギジョイント

#### 結線部を安全保護

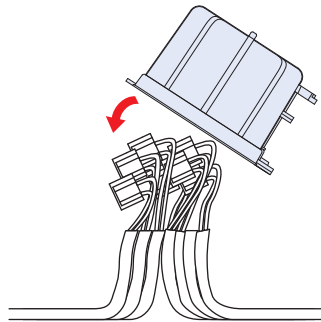
- ケーブル結線部に被せて、結線部を保護します。
- 着脱は自在にできます。
- 釘固定も吊りボルト (W3/8) 固定も両方可可能です。



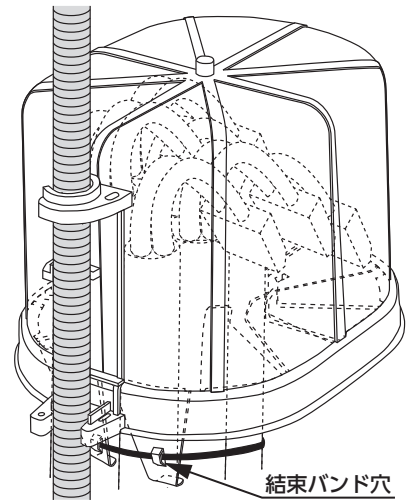
SJ-1



結線部に被せるだけ!



#### 施工例



結束バンド穴

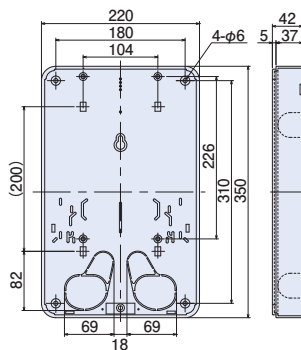
品番	梱包数		標準単価
	内(袋)	外(箱)	
SJ-1	10	50	58円

### NEW SUGIMOTO 電力量計取付板 中形

電力量計取付板

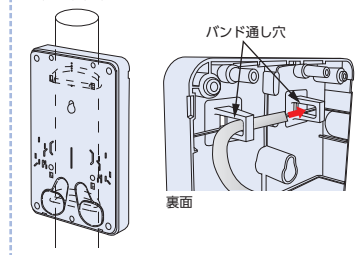


SNDMJ-T



- 22mm<sup>2</sup> ケーブルでも隠蔽引き出しが可能です。
- 仮設用に SUS バンド取付穴があります。(バンド幅 10mm)
- 上下ノック穴はφ28 パイプが差し込めます。
- 自己消火性樹脂を使用しています。

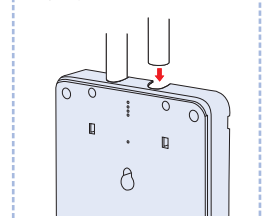
・ステンレスバンドを取付板の背面上下にある通し穴に通してください。



バンド通し穴

裏面

・ノックを割り取り、パイプを差し込んでください。



材質 硬質塩化ビニル

種類	品番	色	梱包数		標準単価
			内(袋)	外(箱)	
1個用	SNDMJ-T	アイボリー	1	10	1,350円

杉本電機産業株式会社

<http://www.e-sugimoto.co.jp/>