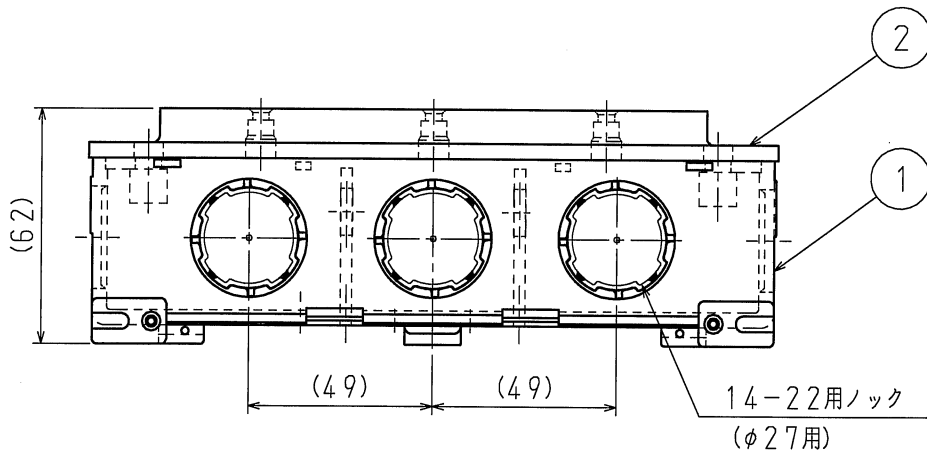
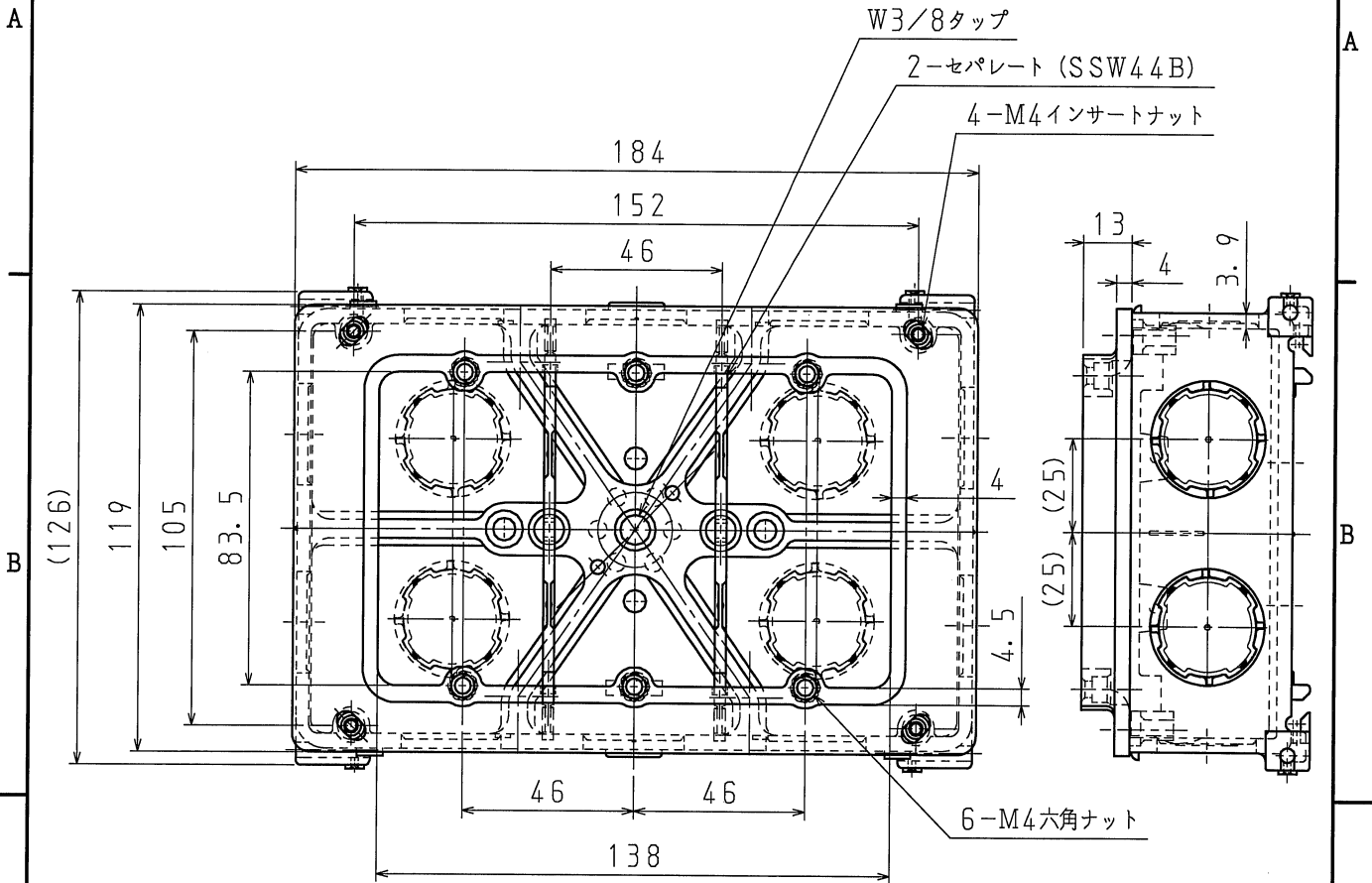


番号	名称	仕様	数量	備考
1	セーリスボックス3個用	耐衝撃性硬質塩化ビニル	1	色：ライトグレー
2	塗代カバーセーリスボックス用3個用	硬質塩化ビニル	1	色：ダークブルー



※付属品 なべねじM4×10 (4本)
 ※22用ノックは、カチコネ16・22を対象にしたノック

品番	SCSW3N	品名	セーリスボックス3個用 塗代カバー付き	尺度 1/2
材質	上記記載	図番	F20-0930-A01	
備考	上記記載	杉本電機産業株式会社		
日付	2021.08.10			