

A

B

C

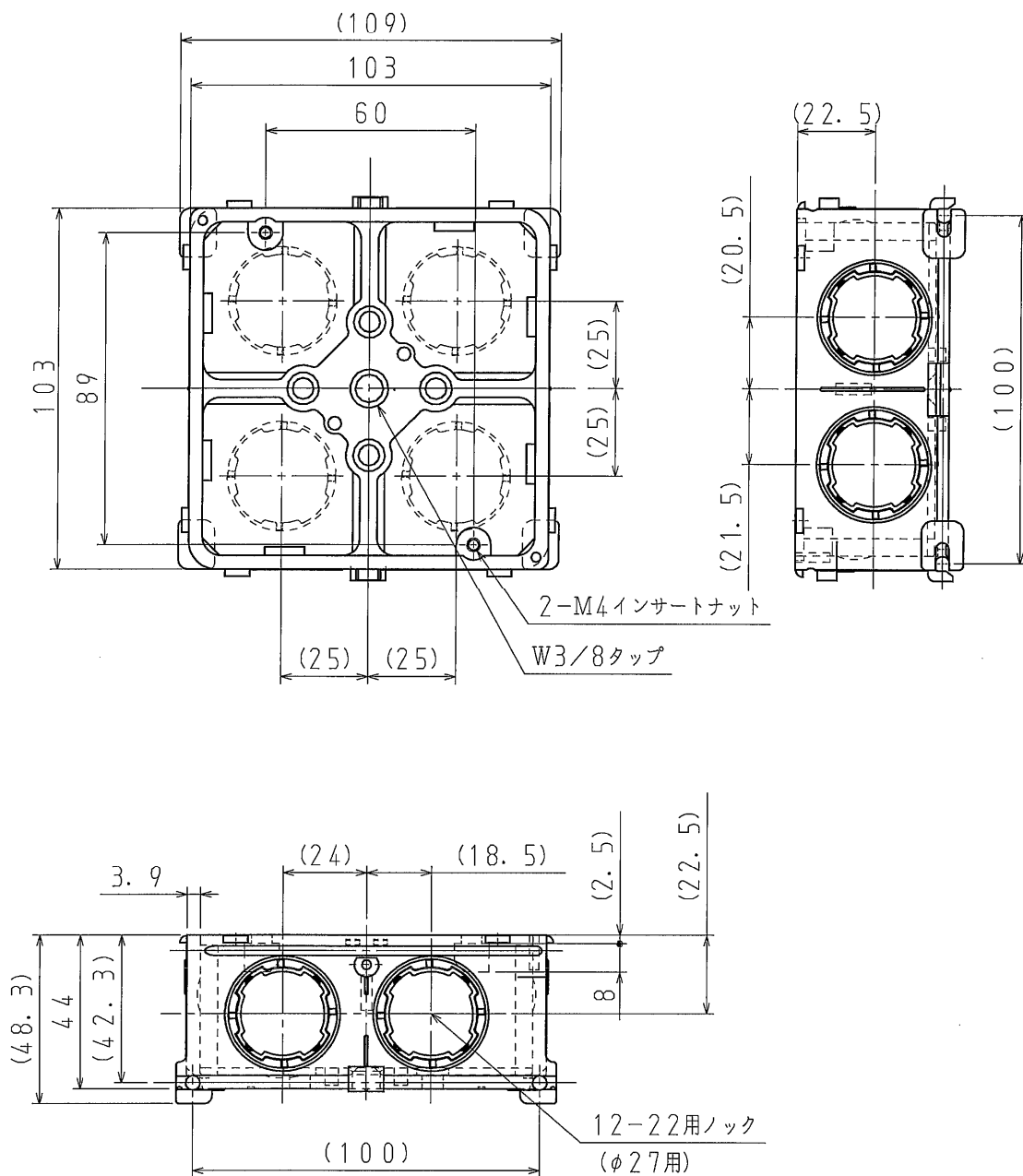
D

A

B

C

D



※付属品 なべねじM4×10 (2本)

※22用ロックは、カチコネ16・22を対象にしたロック

品番	S40B4Z	品名	パーBOX102用44	尺度 1 / 2
材質	耐衝撃性硬質塩化ビニル	品名	SUGIMOTO	
備考	色: ライトグレー	図番	L17-1027-A02	△
日付	H29. 10. 27	杉本電機産業株式会社		

1

2

A4

