

ファイブロックNEO[®]

ケーブル区画貫通措置部材

PF管・ケーブル貫通

国土交通大臣認定品

取扱説明書

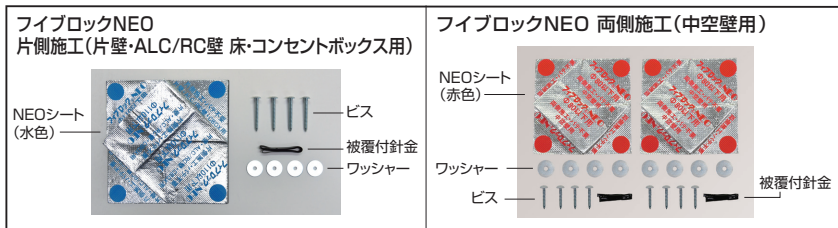
貫通する防火区画

ALC/コンクリート壁・床
中空壁/押出成形セメント板壁
準耐火45分壁、片壁

製品内容

品名 ファイブロックNEO [®]	品番	1開口当たりの内容					
		ファイブロックNEOシート		ビス	ワッシャー	被覆付針金	
		厚み×縦×横 (mm)	枚数				
片側施工 (壁・床用)	φ80以下	SKCCC01	4×110×110	1枚	呼び径4 長さ40mm 4本	外径φ20 厚さ1mm 4個	300mm×1本
	φ110以下	SKCCC02	4×140×140	1枚			410mm×1本
	φ160以下	SKCCC03	4×190×190	1枚			600mm×1本
両側施工 (中空壁用)	φ80以下	SKCCC04	3×110×110	2枚	呼び径4 長さ25mm 8本	外径φ20 厚さ1mm 8個	300mm×2本
	φ110以下	SKCCC05	3×140×140	2枚			410mm×2本
	φ160以下	SKCCC06	3×190×190	2枚			600mm×2本

※ ビス・ワッシャー(各100個入)別売
品番: HCJM005(片側施工用)・HCJM006(両側施工用)



国土交通大臣認定シールのご案内

弊社では、防火区画貫通部の措置にファイブロック区画貫通措置部材をご使用いただいた場合、国土交通大臣認定を取得していることを示す『認定シール』をご用意しております。ご請求方法は、1現場ごとに弊社ファイブロックHPの「認定シール・評定マーク/評定一括プレート申請」よりご請求願います。申請内容を確認の上、ご請求枚数の『認定シール』を送付させていただきます。



WEB申請はこちらから

https://anet.sekisui.co.jp/fp_doc_dl/webshinsei.aspx

適用範囲① PF/CD管・ケーブル貫通工法

●用途/電気配線

		壁				床	
国土交通大臣認定番号		PS060WL-1169-2	PS060WL-1170	PS060WL-1171	PS045WL-1172	PS060FL-1236	
壁または床の仕様 (国土交通大臣が指定もしくは認定した壁・床)	仕様	片壁(片面強化石膏ボード重張り)	ALC/コンクリート壁	中空壁/押出成形セメント板	準耐火45分壁	ALC床	コンクリート床
	厚さ	42mm以上	75mm以上	60mm以上	74mm以上	100mm以上	75mm以上
開口	形状	円形					
	寸法	φ160mm以下				φ160mm以下(φ280mm以下)*	
貫通物	ケーブル	325mm ² 以下(1本あたり) 1734mm ² 以下(総合計)				325mm ² 以下(1本あたり) 1659mm ² 以下(総合計)	
	合成樹脂製可とう電線管	PF管 呼び径42(外径52mm以下) CD管 呼び径42(外径48mm以下)				PF管 呼び径54(外径65.3mm以下) CD管 呼び径54(外径60.8mm以下) 波付硬質ポリエチレン管(FEP管) (外径φ102mm以下) 硬質ポリ塩化ビニル電線管(VE管) 呼び径100以下(外径φ114mm以下)	
本数		本数制限なし					
占積率		84.2%以下				90.0%以下	
		開口面積に対するケーブル・電線管の断面積合計の割合					
使用製品		ファイブロックNEO・片側施工用 ※両側施工用は使用しないでください。		ファイブロックNEO・両側施工用		ファイブロックNEO・片側施工用 ※両側施工用は使用しないでください。	

●詳しくは各認定書をご確認ください。

*床施工時に鋼製スリーブをモルタルで埋め戻す場合



認定書・評定書一覧はこちらから

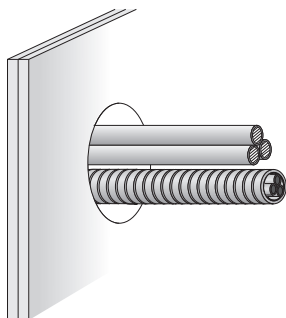
<https://www.fiblock.com/downloads/>

標準施工例① PF/CD管・ケーブル貫通工法（壁）

◎施工手順

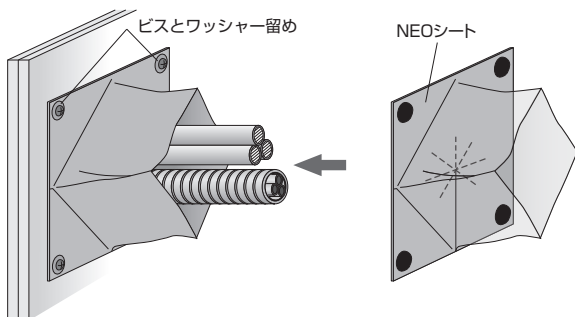
1. PF/CD管・ケーブルの敷設

- 開口部を設置します。
- PF/CD管・ケーブル等を敷設します。



2. NEOシートの貼り付け

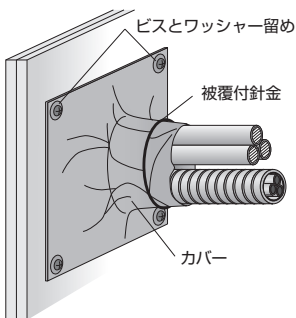
- 付属のビス、ワッシャーを用いてNEOシートの4隅を留め付けます。
- ※NEOシートの●印を目安に留め付けてください。



片壁・ALC/RC壁には片側施工のシート（水色）を、中空壁には両側施工のシート（赤色）をご使用ください。

3. カバーの固定

- カバーをPF/CD管・ケーブル等に沿わせ、施工側から反対側への隙間が生じないように塞いでください。
- カバー端部を被覆付針金で、PF/CD管・ケーブル等に縛り、固定してください。



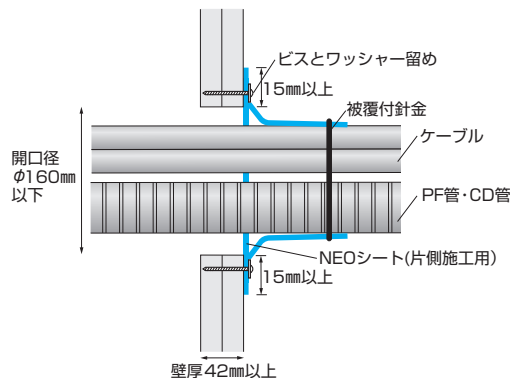
ポイント

- 付属のビスとワッシャーをご使用ください。
- NEOシートの●印を留付目安にしてください。
- コンクリートの場合は、必ず下穴をあけてからご使用ください。

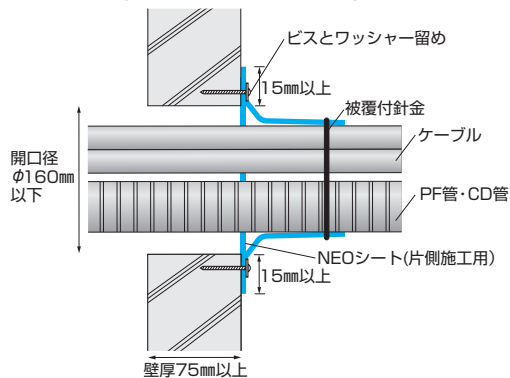
- ◆開口部の「充てん材」は不要です。
- ◆中空壁の場合は反対側も同様に施工してください。

◎標準施工図

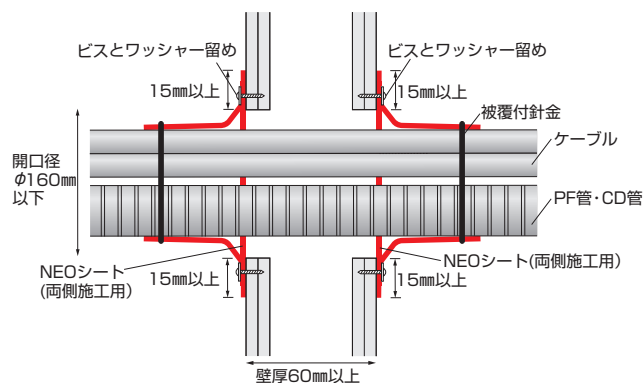
●PS060WL-1169-2の場合（片壁）



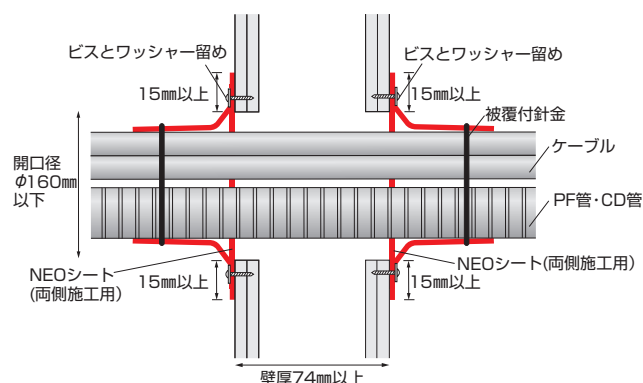
●PS060WL-1170の場合（ALC/コンクリート壁）



●PS060WL-1171の場合（中空壁）



●PS045WL-1172の場合（準耐火45分の壁）

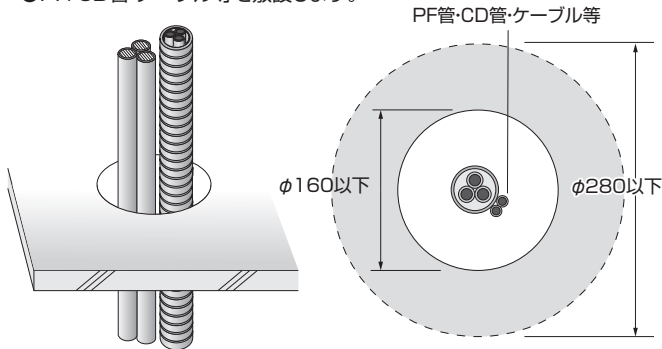


標準施工例② PF/CD管・ケーブル貫通工法 (床)

◎床上側施工の場合

1. PF/CD管・ケーブル等の敷設

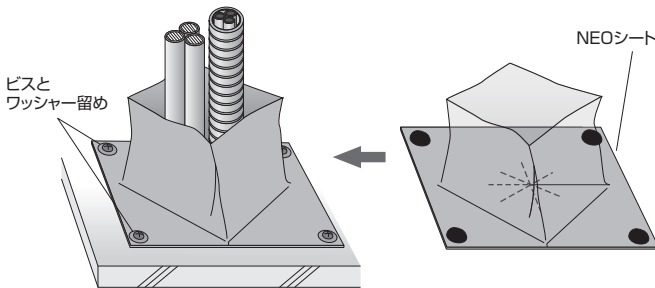
- PF/CD管・ケーブル等のサイズ、本数に応じて適正な占積率となるように開口部を設けます。
- PF/CD管・ケーブル等を敷設します。



※φ280mm以下は鋼製スリーブで埋め戻す場合

2. NEOシートの貼り付け

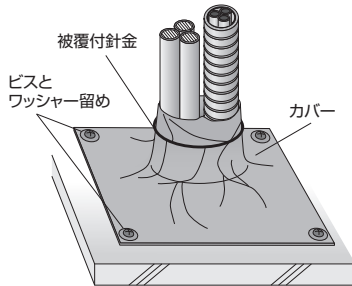
- 付属のビス、ワッシャーを用いてNEOシートの4隅を床面に留め付けます。
- ※NEOシートの●印を目安に留め付けてください。



床には片側施工用のシート(水色)を、ご使用ください。

3. カバーの固定

- カバーをPF/CD管・ケーブル等に沿わせ、床下側への隙間が生じないように塞いでください。
- カバー端部を被覆付針金で、PF/CD管・ケーブル等に縛り、固定してください。



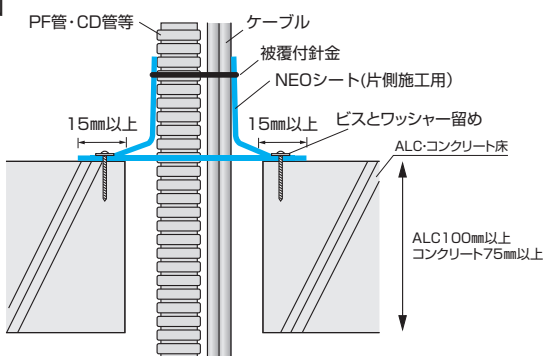
ポイント

- 付属のビスとワッシャーをご使用ください。
- NEOシートの●印を留付目安にしてください。
- コンクリートの場合は、必ず下穴をあけてからご使用ください。
- 床上側に鋼製スリーブが立ち上がっている場合は施工できません。

◆開口部の「充てん材」は不要です。

●PSO60FL-1236の場合
(ALC/コンクリート床)

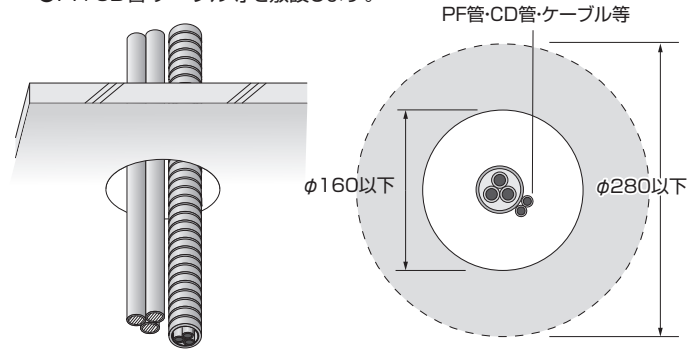
施工断面図



◎床下側施工の場合

1. PF/CD管・ケーブル等の敷設

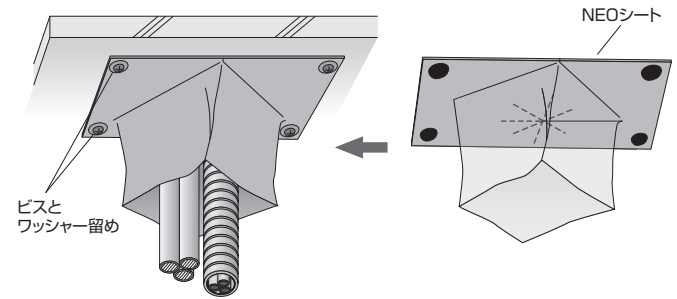
- PF/CD管・ケーブル等のサイズ、本数に応じて適正な占積率となるように開口部を設けます。
- PF/CD管・ケーブル等を敷設します。



※φ280mm以下は鋼製スリーブで埋め戻す場合

2. NEOシートの貼り付け

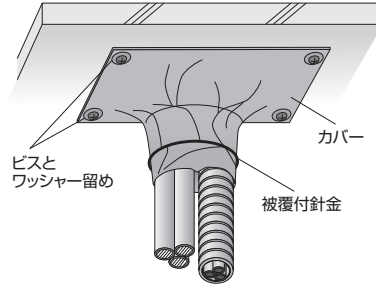
- 付属のビス、ワッシャーを用いてNEOシートの4隅を天井面に留め付けます。
- ※NEOシートの●印を目安に留め付けてください。



床には片側施工用のシート(水色)を、ご使用ください。

3. カバーの固定

- カバーをPF/CD管・ケーブル等に沿わせ、天井側から上階側への隙間が生じないように塞いでください。
- カバー端部を被覆付針金で、PF/CD管・ケーブル等に縛り、固定してください。



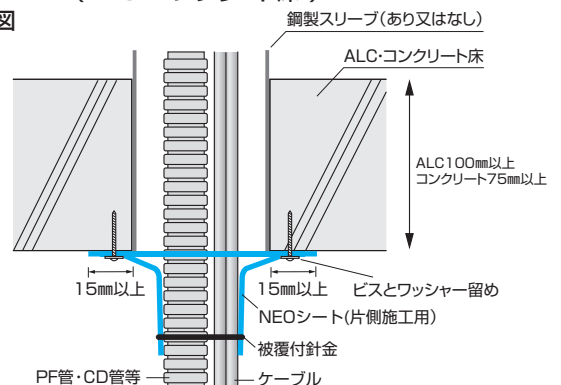
ポイント

- 付属のビスとワッシャーをご使用ください。
- NEOシートの●印を留付目安にしてください。
- コンクリートの場合は、必ず下穴をあけてからご使用ください。
- 鋼製スリーブを使用する際は下側より施工してください。

◆開口部の「充てん材」は不要です。

●PSO60FL-1236の場合
(ALC/コンクリート床)

施工断面図



適用範囲③ アウトレットボックス(コンセントボックス)工法

●用途／電気配線

国土交通大臣認定番号		PS060WL-1173-1		PS045WL-1177	
壁の仕様 (国土交通大臣が 指定もしくは 認定した壁)	仕様	中空壁		準耐火45分壁	
	厚さ	100mm以上(1~3個用) 115mm以上(4~6個用)		94mm以上(1~3個用)	
開口寸法	電線管貫通部	円形:φ110mm以下	矩形:110×110mm以下	円形:φ110mm以下	矩形:110×110mm以下
	アウトレットボックス部 (コンセントボックス)	矩形:290×100mm以下		矩形:150×100mm以下	
アウトレット ボックス (コンセントボックス)	サイズ	6個用以下		3個用以下	
	寸法	320(±4)×117(±4)×54(±4)mm以下		182(±4)×117(±4)×44(±4)mm以下	
ケーブル	導体(又は芯線) の断面積	22mm ² 以下(1本あたり) 177.5mm ² 以下(総合計)		22mm ² 以下(1本あたり) 67.6mm ² 以下(総合計)	
合成樹脂製 可とう電線管	PF管・CD管 (JIS C 8411)	あり又はなし ありの場合φ36.5mm以下(呼び径28以下)		あり又はなし ありの場合φ30.5mm以下(呼び径22以下)	
占積率	55.8%以下(1~3個用) 52.6%以下(4~6個用)		55.8%以下		
	アウトレットボックス(コンセントボックス)の貫通孔の面積に対するケーブル断面積の総合計の割合				
備考	遮音シートコンセントボックス用(品番TBCN001)あり又はなし				
使用製品	ファイブロックNEO・片側施工用 ※両側施工用は使用しないでください。				

●詳しくは各認定書をご確認ください。

標準施工例③ アウトレットボックス(コンセントボックス)工法

◎施工手順

《PF/CD管・ケーブル貫通部の施工》

1. PF/CD管・ケーブルの敷設

- 開口部を設置します。
- PF/CD管・ケーブル等を敷設します。

2. NEOシートの貼り付け

- 付属のビス、ワッシャーを用いてNEOシートの4隅を留め付けます。
- ※NEOシートの●印を目安に留め付けてください。

アウトレットボックス(コンセントボックス)工法には片側施工用のシート(水色)をご使用ください。

3. カバーの固定

- カバーをPF/CD管・ケーブル等に沿わせ、施工側から反対側への隙間が生じないように塞いでください。
- カバー端部を被覆付針金で、PF/CD管・ケーブル等に縛り、固定してください。

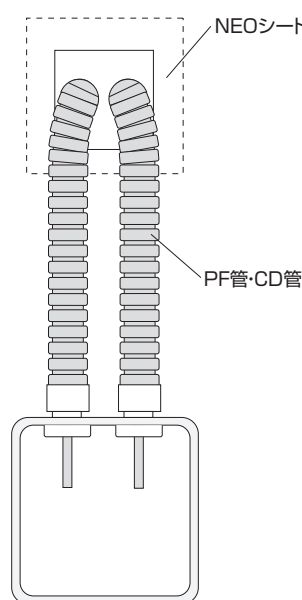
《鋼製アウトレットボックス(コンセントボックス)部の施工》

1. 鋼製ボックスの設置

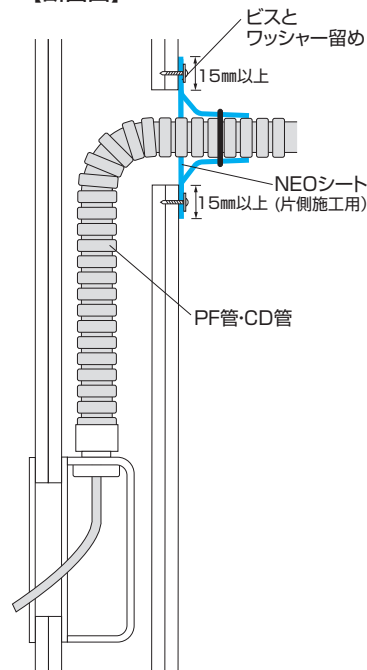
- 鋼製ボックスを支持金具を使用して壁下地材に取り付けます。
- ※注意: 樹脂製ボックスは、使用できません。
- 開口部を設置します。

◎標準施工状態

【壁内の状態】



【断面図】



鋼製アウトレットボックス(コンセントボックス)部の「PF管シート」と「充てん材」は不要です。

⚠ 注意事項

- フィブロックの用途、使用条件の詳細については各認定書・評定書、カタログをご確認ください。
- 区画貫通措置以外の目的には使用しないでください。
- フィブロックの幅は規定の寸法となっていますので、幅を変えて使用しないでください。
- ケーブルや電線管の支持機能はありません。別途、支持固定を行ってください。
- 別途内線規程がある場合、遵守して施工してください。
- 防水機能はありません。必要な場合には別途、防水処理を行ってください。
- 必要に応じて、手袋や保護めがね等、適切な保護具を使用してください。
- 水濡れや直射日光、高温下は避けて運搬・保管してください。
- 紫外線や水、薬品等のかかるところ、高温多湿の環境下、結露する場所では使用しないでください。
- 製品に局所的な荷重が加わると、潰れなどの変形や破れの恐れがあるため、保管や輸送の際はご注意ください。
- 残材や使用後の廃材の処分は、法令及び地方自治体の条例に従ってください。
- 防火区画貫通について不明な点は、所轄の行政機関へご確認ください。

製造元 **積水化学工業株式会社**

耐火材料事業部

<https://www.sekisui.co.jp/fp/>



販売元 **積水マテリアルソリューションズ株式会社**

耐火資材営業所

〒103-0023 東京都中央区日本橋本町4-3-6

TEL 03(6744)5806 FAX 03(6744)5807

●お問い合わせは上記連絡先をお願いいたします。

*本製品は改良のため予告なく仕様変更する場合があります。

ツールコード

No. 07366

(FP066T)
2024. 1. TX

ファイブロックNEO[®]

取扱説明書

貫通する防火区画

ALC/コンクリート壁
中空壁

ケーブル区画貫通措置部材

PF管・ケーブル貫通

(一財)日本消防設備安全センター性能評定品

日本消防設備安全センター 評定マークのご案内

弊社では、防火区画貫通部の措置にファイブロック区画貫通措置部材をご使用いただいた場合、日本消防設備安全センターの評定を取得していることを示す『評定マーク・評定一括プレート』をご用意しております。ご請求方法は、1現場ごとに弊社ファイブロックHPの「認定シール・評定マーク/評定一括プレート申請」よりご請求願います。申請内容を確認の上、ご請求枚数の『評定マーク・評定一括プレート』を送付させていただきます。



WEB申請はこちらから

https://anet.sekisui.co.jp/fp_doc_dl/webshinsei.aspx

製品内容

品名 ファイブロックNEO [®]	品番	1開口当たりの内容				
		ファイブロックNEOシート 厚み×縦×横 (mm)	枚数	ビス	ワッシャー	被覆付針金
片側施工 (評定品)	φ61以下 SKCCC07	4×110×110	1枚	[呼び径4 長さ40mm] 4本	[外径φ20 厚さ1mm] 4個	300mm×1本
両側施工 (評定品)	φ65.3以下 SKCCC08	3×110×110	2枚	[呼び径4 長さ25mm] 8本	[外径φ20 厚さ1mm] 8個	300mm×2本

※ ビス・ワッシャー(各100個入)別売
品番: HCJM005(片側施工用)・HCJM006(両側施工用)

<p>ファイブロックNEO 片側施工(評定品) ALC/コンクリート壁用</p> <p>NEOシート(紫色) ビス 被覆付針金 ワッシャー</p>	<p>ファイブロックNEO 両側施工(評定品) 中空壁用</p> <p>NEOシート(ピンク色) ワッシャー ビス 被覆付針金</p>
---	---

適用範囲 PF/CD管・ケーブル貫通工法

●用途/電気配線

(一財)日本消防設備安全センター 評定番号		壁		
		KK2023-017	KK2023-016	
壁仕様	仕様	ALC/コンクリート壁	中空壁(両面強化せっこうボード)	
	厚さ	100mm以上	100mm以上	
開口	形状	円形		
	寸法	φ61mm以下	φ65.3mm以下	
貫通物	ケーブル	配線パターン②~④(P.2)	配線パターン①~④(P.2)	
		原則として対象の配線パターンのみ		
	JIS C 8411			
	合成樹脂製 可とう電線管	規格		
		種類	PF管	CD管
	呼び径	42以下	54以下	
	本数	1本		
		PF管・CD管 54以下 1本		

●詳しくは各評定書をご確認ください。



認定書・評定書一覧はこちらから
<https://www.fiblock.com/downloads/>

配線パターン

配線パターン① ケース1

種類	数量
PF管 呼び径54以下	1本

PF管への挿入ケーブル

種類	数量
CET 38mm ² ×3C	1条
CVT 38mm ² ×3C	1条
CE 3.5mm ² ×4C	1本
VCT 0.75×2C	3本
VCT 0.75×3C	2本
光ファイバー 6芯	4本

配線パターン① ケース2

種類	数量
PF管 呼び径54以下	1本

PF管への挿入ケーブル

種類	数量
IE 14mm ²	1本
IV 14mm ²	1本
VVF 2mm×3C	1本
CEE 1.25m ² ×10C	1本
CVV 1.25m ² ×10C	1本
VCTF(K)0.75m ² ×2C	3本
VCTF 0.75m ² ×3C	1本
VCTF 0.75m ² ×4C	1本
VCTF 0.75m ² ×6C	1本
LAN 0.5mm×4P	1本
光ファイバー 4芯	1本
光ファイバー 6芯	1本
光ファイバー 12芯	1本
S-7C-FB	1本
ICT 0.5mm×2P	2本
FCPEV 0.9mm×3P	1本

ケース2

FCPEE 0.9mm×10P	1本
AE 0.9mm×4C	2本
AE 1.2mm×5P	1本
HP 1.2mm×2C	1本
HP 0.9mm×3P	1本
HP 1.2mm×5P	1本
FP-C 1.2mm×3C	1本
被覆鉄線 直径2mm	1本
ポリエステル紐 直径2mm	1本

配線パターン② ケース3

種類	数量
CD管 呼び径54以下	1本

CD管への挿入ケーブル

種類	数量
CET 38mm ² ×3C	1条
CVT 38mm ² ×3C	1条
CE 3.5mm ² ×4C	1本
VCT 0.75×2C	3本
VCT 0.75×3C	2本
VCTF 0.75m ² ×3C	1本
VCTF 0.75m ² ×4C	1本
光ファイバー 6芯	1本
HP 0.9mm×3P	1本

配線パターン② ケース4

種類	数量
CD管 呼び径54以下	1本

CD管への挿入ケーブル

種類	数量
IE 14mm ²	1本
IV 14mm ²	1本
VVF 2mm×3C	1本
CEE 1.25m ² ×10C	1本
CVV 1.25m ² ×10C	1本
VCTF(K)0.75m ² ×2C	3本
VCTF 0.75m ² ×6C	1本
LAN 0.5mm×4P	1本
光ファイバー 4芯	1本
光ファイバー 6芯	1本
光ファイバー 12芯	1本
S-7C-FB	1本
ICT 0.5mm×2P	2本
FCPEV 0.9mm×3P	1本
FCPEE 0.9mm×10P	1本
AE 0.9mm×4C	2本
AE 1.2mm×5P	1本
HP 1.2mm×2C	1本
HP 1.2mm×5P	1本
FP-C 1.2mm×3C	1本
被覆鉄線 直径2mm	1本
ポリエステル 直径2mm	1本

配線パターン③

種類	数量
PF管 呼び径42以下	1本
光ファイバー 6芯	5本
AE 0.9mm×4C	4本
HP 1.2mm×2C	4本

PF管への挿入ケーブル

種類	数量
CET 38mm ² ×3C	1条
CVT 38mm ² ×3C	1条
VCT 0.75×2C	1本
VCT 0.75×3C	1本
光ファイバー 6芯	1本
HP 1.2mm×2C	1本

配線パターン④

種類	数量
PF管 呼び径42以下	1本
VVF 1.6mm×2C	4本
光ファイバー 6芯	5本
AE 0.9mm×4C	2本
HP 1.2mm×2C	2本

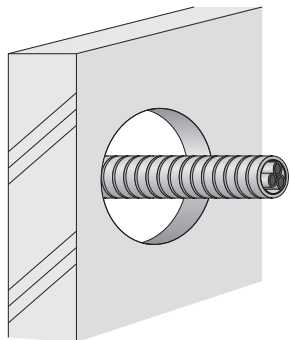
PF管への挿入ケーブル

種類	数量
CET 38mm ² ×3C	1条
CVT 38mm ² ×3C	1条
VCT 0.75×2C	1本
光ファイバー 6芯	1本
HP 1.2mm×2C	2本

◎施工手順

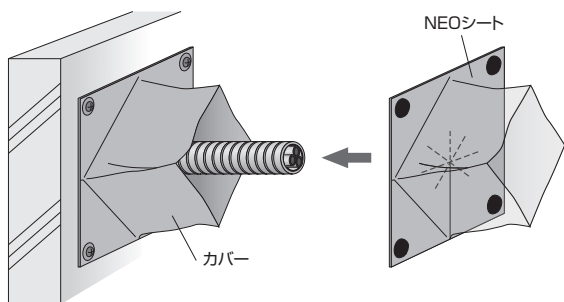
1. 電気配線等の敷設

- 壁躯体に開口部を設置します。
(ALC/RC壁:φ61mm以下、中空壁:φ65.3mm以下)
- 電気配線等を開口の中心に敷設します。
※複数の配線を貫通させる場合、ひとつにまとめて配線してください。



2. NEOシートの設置

- NEOシートの離型紙を剥がして、切れ込みを電気配線等に沿わせて配置します。
- 付属のビス、ワッシャーを用いて、NEOシートの4隅を躯体に留め付けます。
※NEOシートの●印を目安に留め付けてください。
※NEOシートは開口の端から+20mm以上確保してください。

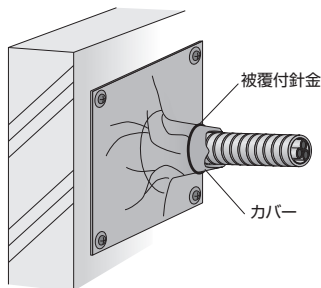


●使用するNEOシート

壁種	NEOシート	施工方法
ALC/RC壁	NEOシート(紫色)	片側施工
中空壁	NEOシート(ピンク色)	両側施工

3. カバー(アルミニウムはく張ガラスクロス)の固定

- カバーを電気配線等に沿わせ、施工側から反対側への際間が生じないように包み込んでください。
- カバー端部を付属の被覆付針金で電気配線等に縛り付け、固定してください。



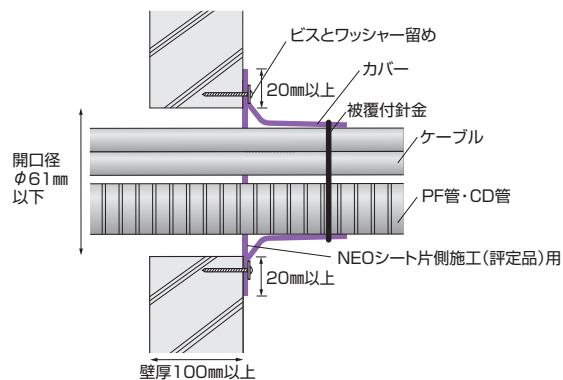
ポイント

- 付属のビスとワッシャーをご使用ください。
- NEOシートの●印を留付目安にしてください。
- コンクリートの場合は、必ず下穴をあけてからご使用ください。

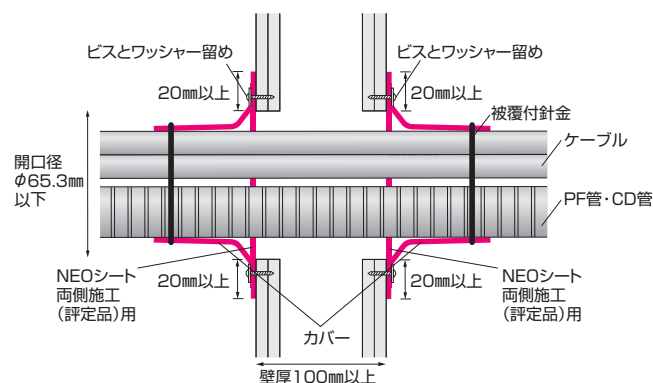
- ◆開口部の「充てん材」は不要です。
- ◆中空壁の場合は反対側も同様に施工してください。

◎標準施工図

●KK2023-017の場合 (ALC/コンクリート壁)



●KK2023-016の場合 (中空壁)



⚠ 注意事項

- ファイブロックの用途、使用条件の詳細については各認定書・評定書、カタログをご確認ください。
- 区画貫通措置以外の目的には使用しないでください。
- ファイブロックの幅は規定の寸法となっていますので、幅を変えて使用しないでください。
- ケーブルや電線管の支持機能はありません。別途、支持固定を行ってください。
- 別途内線規程がある場合、遵守して施工してください。
- 防水機能はありません。必要な場合には別途、防水処理を行ってください。
- 必要に応じて、手袋や保護めがね等、適切な保護具を使用してください。
- 水濡れや直射日光、高温下は避けて運搬・保管してください。
- 紫外線や水、薬品等のかかるところ、高温多湿の環境下、結露する場所では使用しないでください。
- 製品に局所的な荷重が加わると、潰れなどの変形や破れの恐れがあるため、保管や輸送の際はご注意ください。
- 残材や使用後の廃材の処分は、法令及び地方自治体の条例に従ってください。
- 防火区画貫通について不明な点は、所轄の行政機関へご確認ください。

製造元 **積水化学工業株式会社**

耐火材料事業部

<https://www.sekisui.co.jp/fp/>



販売元 **積水マテリアルソリューションズ株式会社**

耐火資材営業所

〒103-0023 東京都中央区日本橋本町4-3-6

TEL 03(6744)5806 FAX 03(6744)5807

●お問い合わせは上記連絡先をお願いいたします。

*本製品は改良のため予告なく仕様変更する場合があります。