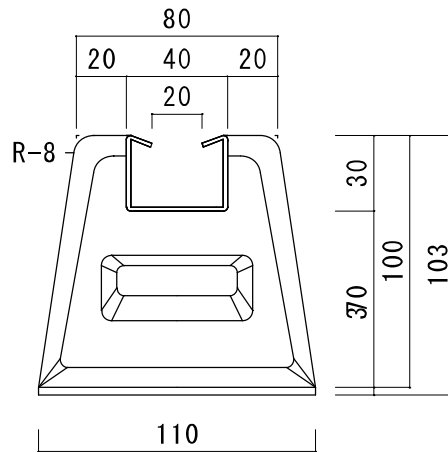
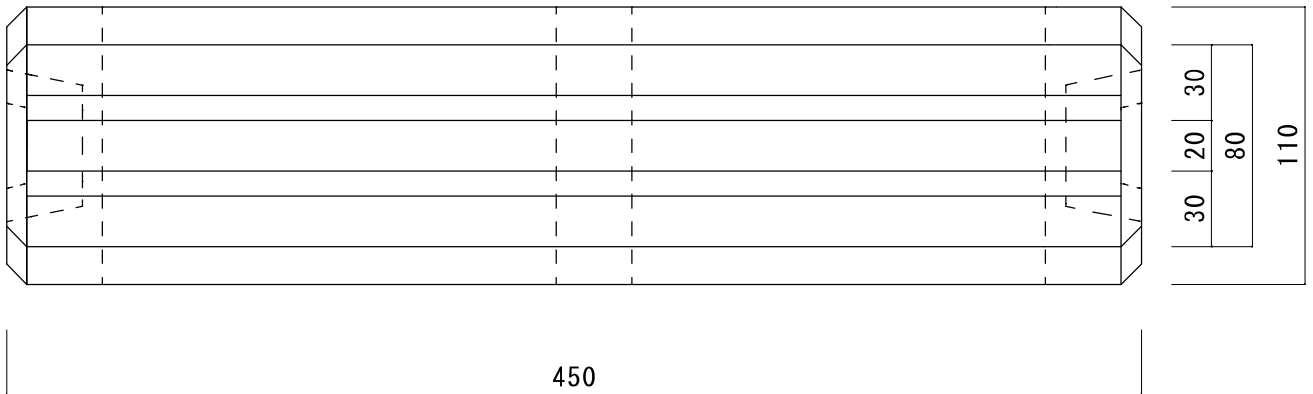


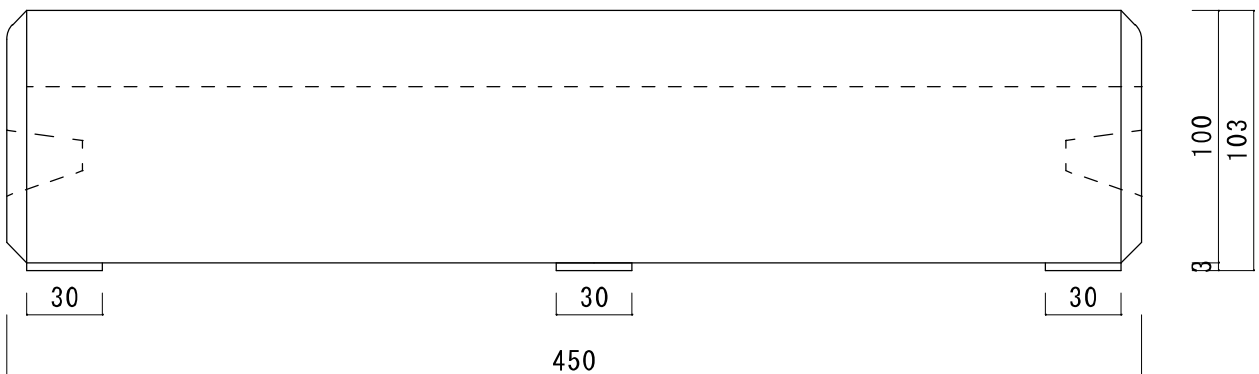
正面図



平面図



断面図



図面	納入仕様書					杉本電機産業株式会社				
品名	ダクターベース	重量	長さ	上部幅	下部幅	高さ	図番	T-20220801-1	尺度	1:3
品番	DVG4510	(kg)	L (mm)	L (mm)	L (mm)	L (mm)	スチールレール詳細			
		9	450	80	110	100	どぶ付メッキ			