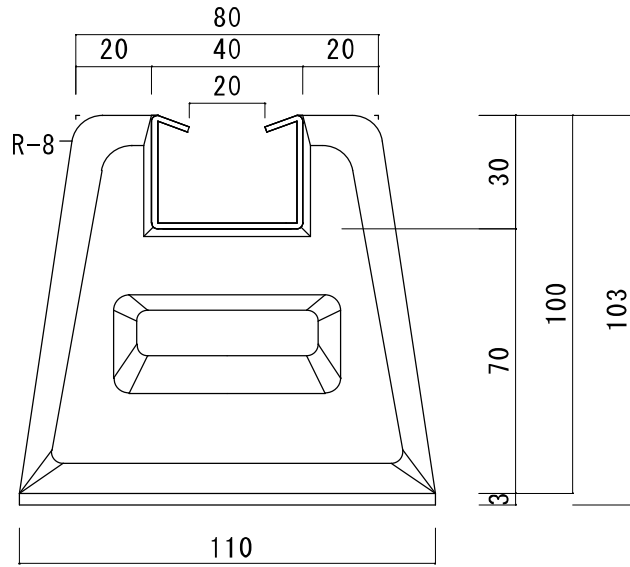
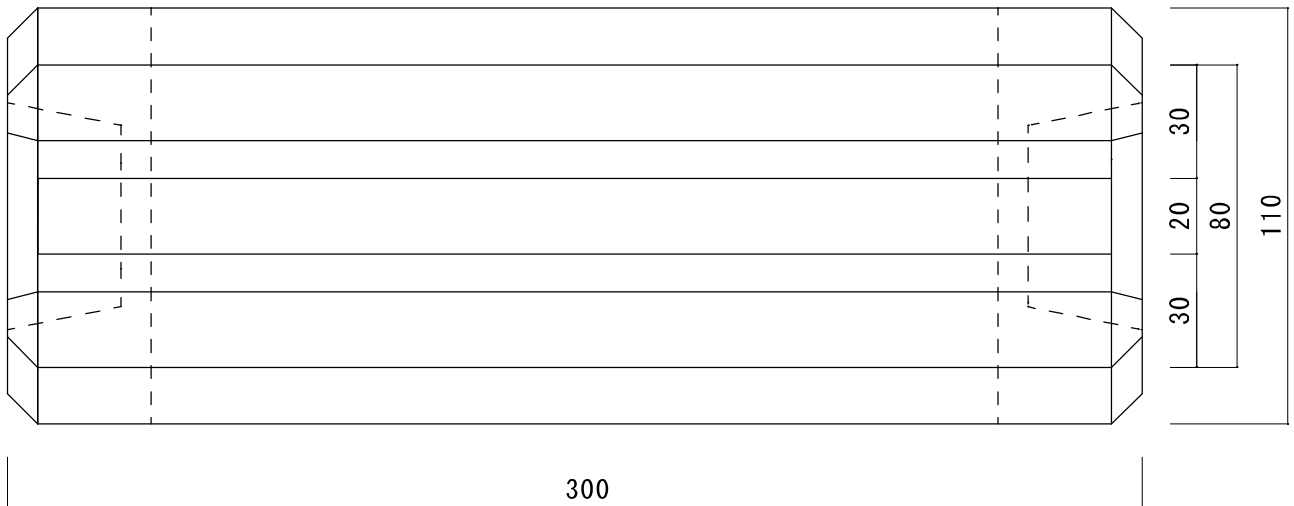


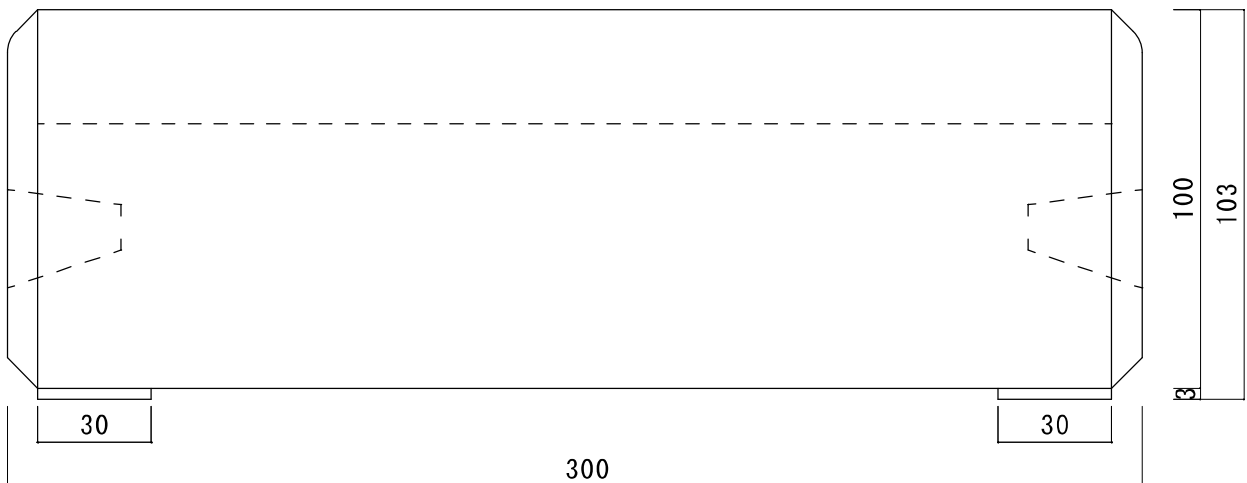
正面図



平面図



側面図



図名		納入仕様書					杉本電機産業株式会社	
品名	ダクターベース	重量 (kg)	長さ L(mm)	上部幅 L(mm)	下部幅 L(mm)	高さ L(mm)		
品番	DVG3010	6	300	80	110	103	図番	T-20200729-4
							尺度	1:2
							スチールレール詳細	
							どぶ付メッキ	