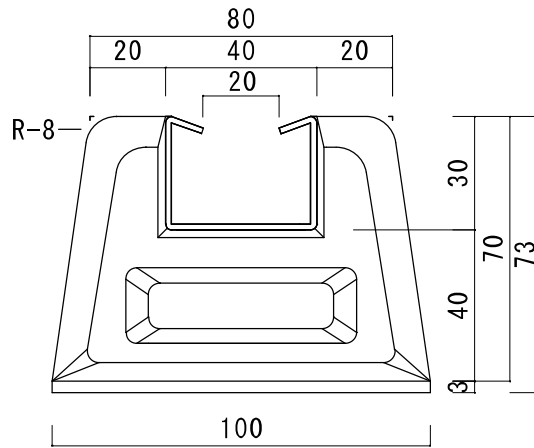
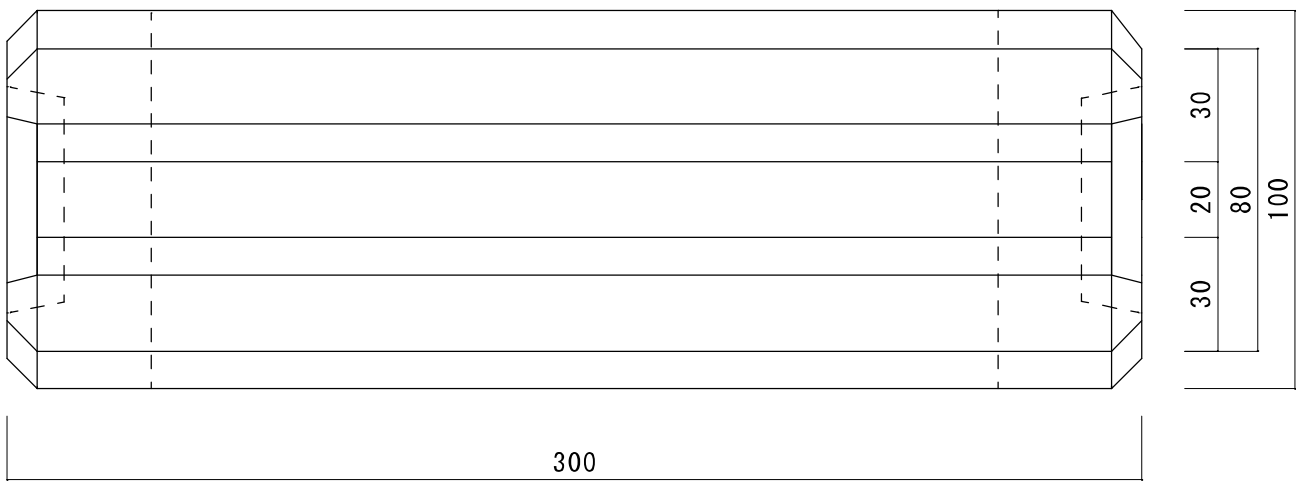


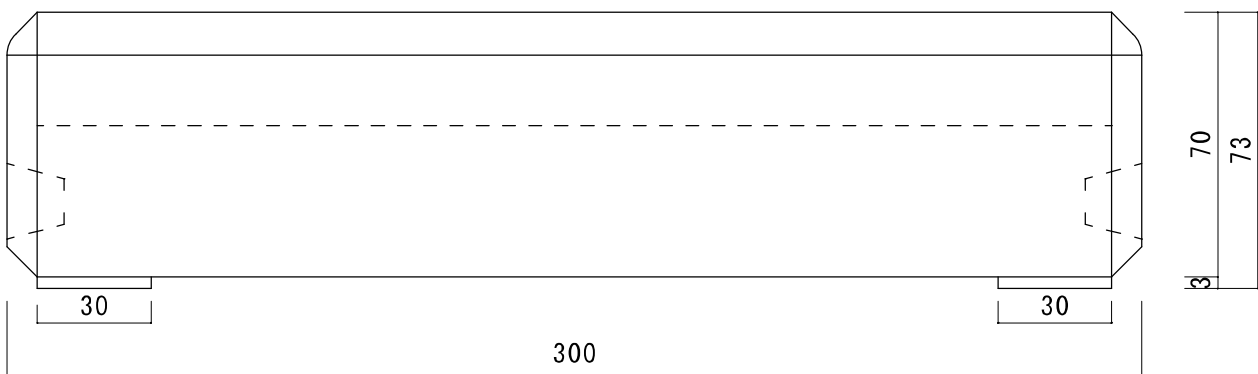
正面図



平面図



側面図



図名		納入仕様書					杉本電機産業株式会社	
品名	ダクターベース	重量	長さ	上部幅	下部幅	高さ		
	品番	(kg)	L (mm)	L (mm)	L (mm)	L (mm)	図番	T-20200729-5
	DVG3007	4	300	80	100	73	尺度	1 : 2
							スチールレール詳細	
							どぶ付メッキ	