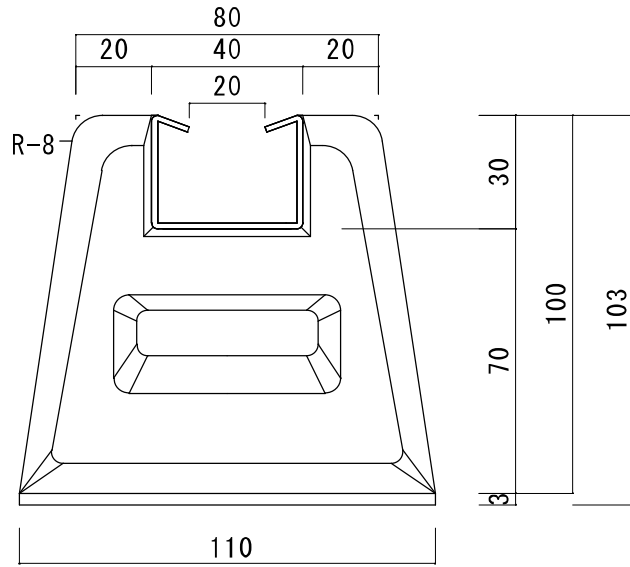
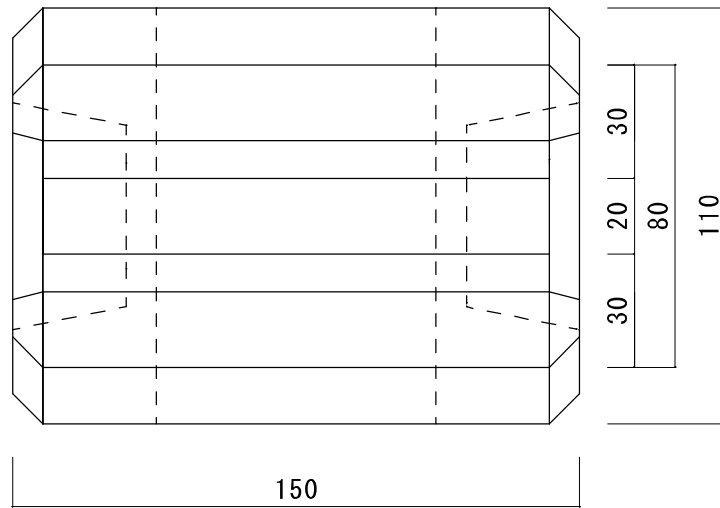


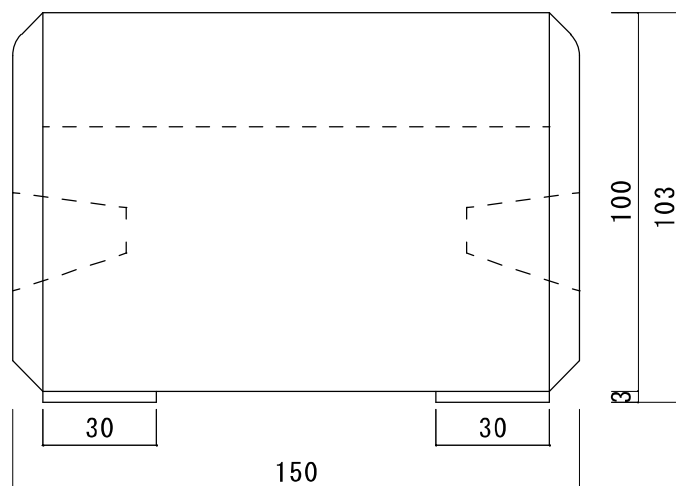
正面図



平面図



側面図



図名		納入仕様書					杉本電機産業株式会社		
品名	重量	長さ	上部幅	下部幅	高さ	図番			S-20200513-2
品番	(kg)	L(mm)	L(mm)	L(mm)	L(mm)	尺度			1:2
DVG1510	3	150	80	110	103	スチールレール詳細			
							どぶ付メッキ		