

ニュー・エフモール® 付属品 コンセントボックス

ⒻⒺ 電気用品安全法対象品

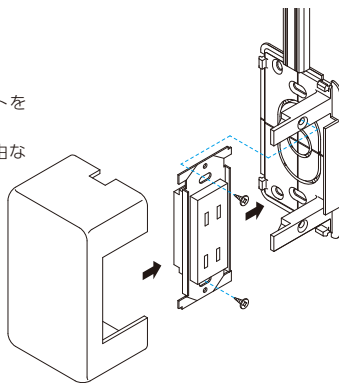


取付け例

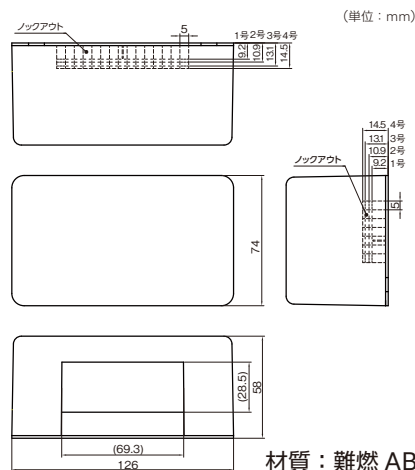
プラグが壁に沿ってスッキリ！

- 選べるコンセント取付け向き
- せまいスペースにオススメ
- カバーはワンタッチかん合

ベースを固定し、コンセントを取付けます。
 コンセントの結線後、カバーを上から取付けます。
 カバーは、ケーブルまたはモールの形状に合わせてノックアウトを
 ニッパなどを使用して切取ります。
 取付け場所や施工に合わせ、ノックアウトがある範囲から自由な
 位置で開口できます。
 モールはカバーに突き当てます。
 必要に応じて、プッシングをご使用ください。



■ 構造図



■ 規格表

種類	ホワイト	ブラック	梱包数 1袋
	1個用	SFBY12	

