

2022年3月3日

得意先様各位

パナソニック株式会社
エレクトリックワークス社
マーケティング本部
エナジーシステム事業部
パワー機器BU

宅内LANパネル まとめてねット ギガ の納期遅延に関するお知らせ

謹啓 貴社ますますご盛栄のこととお慶び申し上げます。

平素は弊社商品に格別のご愛顧を賜り、厚く御礼申し上げます。

さて現在、世界的な半導体の不足に加え、新型コロナウイルスの感染拡大に伴う影響により、多くの部品・部材の調達が極めて厳しい状況が続いております。弊社としても、供給に向けた影響を最小限に抑えるべく鋭意対応を進めておりましたが、下記商品につきまして部材調達が逼迫しており製品出荷の納期遅延が発生しております。大変なご迷惑をお掛け致します事、心よりお詫び申し上げます。

早期に安定した供給ができますよう、引き続き全力で対策を講じて参ります。

何卒、ご理解賜りますようお願い申し上げます。

謹白

————— 記 —————

集積回路（IC）調達逼迫により納期遅延が発生している商品

商品名	品番	通常納期	現状納期見通し
宅内LANパネル まとめてねット ギガ	WTJ5045K	受注後 7日	受注後 約60日 供給正常化予定 2022年5月下旬
	WTJ5545K		
	WTJ5048K		
	WTJ5548K		

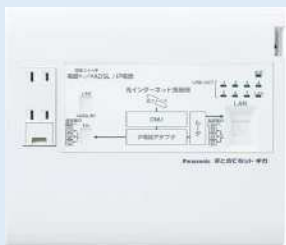
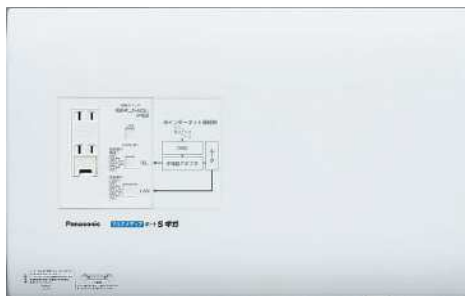
お客様希望納期にお応えできるよう最大限努めて参りますが、ご希望通りの日程に納品できない恐れがございますので、別の相当品への切替えもご検討いただけますようお願い申し上げます。

何卒ご理解賜りますようよろしくお願い申し上げます。

以 上

相当品のご案内

1

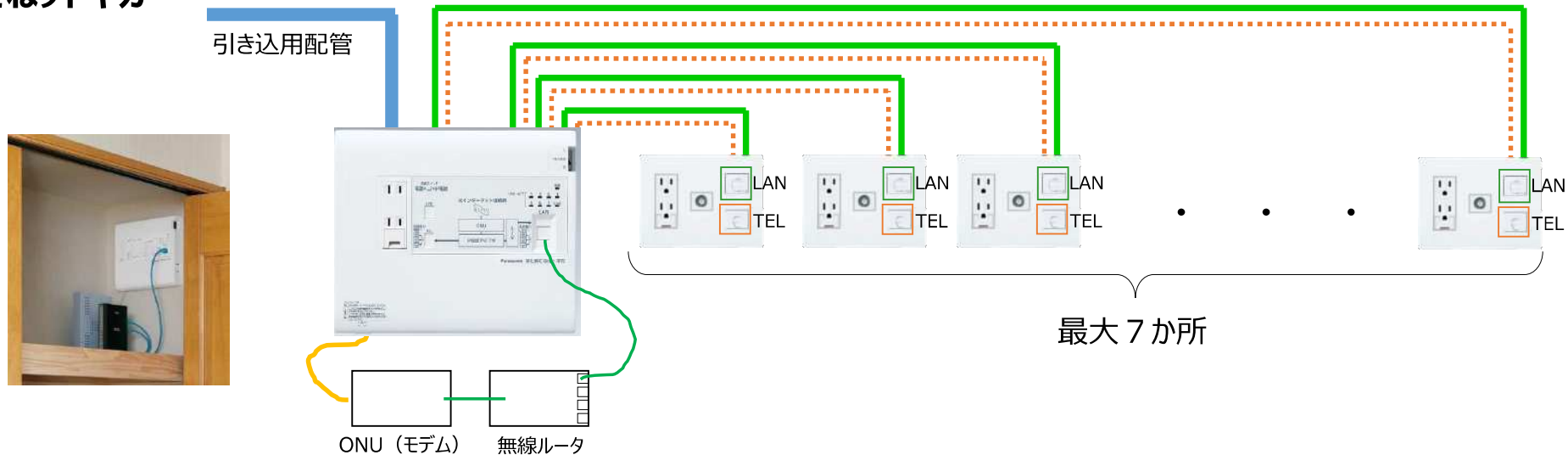
	今回対象品	まとめねットギガ	相当品	マルチメディアポートSギガ
商品概観	 <p>WTJ5045K サイズ W240×H215×D45 WTJ5545K サイズ W280×H215×D45</p>		 <p>サイズ W400×H300×D95</p>	
標準価格	WTJ5045K ¥39,500円 ※1 WTJ5545K ¥41,500円		WTJ5066 ¥60,000円	
LAN	7箇所		7箇所	
HUB	10M/100M/1000M		10M/100M/1000M	
テレビ	別途手配		品種による ※2	
光コネクタ	品種による		有り	
設置場所 取替時の注意	収納棚やクローゼット、ONU/ルータは本体の近傍に設置 DSWTJ8970が設置済でマルチメディアポートを使用する場合は下地処理が必要			

※1：電話2外線タイプ品番 WTJ5048K、WTJ5548K

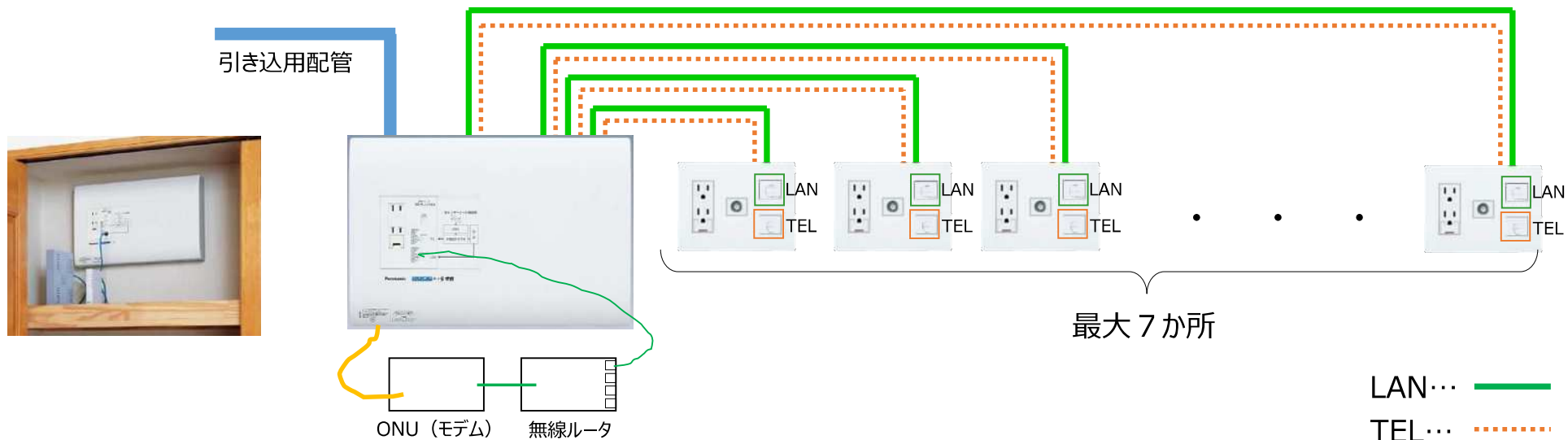
※2：分配器付ブースタ内蔵タイプを選択した場合 8か所まで設置可能

インターネット回線契約後の接続イメージ

■まとめてねットギガ



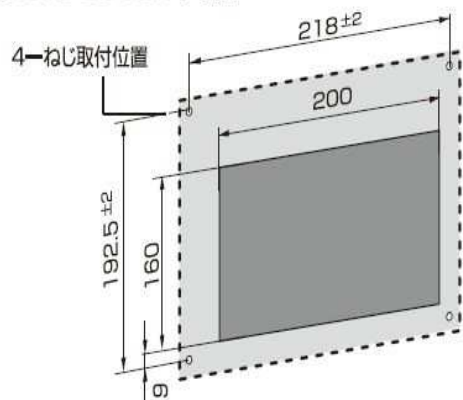
■マルチメディアポートSギガ



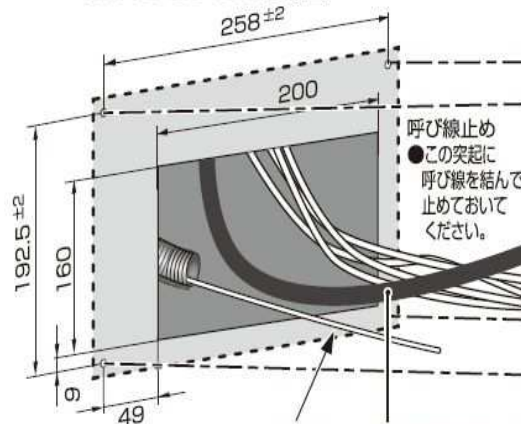
注意! ●周囲の空気を確保して取り付けてください。
 天井面から 15 mm以上 両側面から 50 mm以上
 下面から 30 mm以上(光コンセントなしの場合)、100 mm以上(光コンセントありの場合)
 ●壁面が柔軟な場合、補強材を使用してしっかり取り付けてください。

(単位: mm)

●WTJ 5045Kの場合



●WTJ 5545Kの場合



呼び線止め
 ●この突起に
 呼び線を結んで
 止めておいて
 ください。

注) ●接地極端子には必ず接地線を接続
 してください。
 ●VVFのIV線は壁から6 mm
 以上離してください。(内線規程より)

●適用電線
 600 Vビニル絶縁ビニルシース
 ケーブル(VVF)
 φ1.6 φ2 Cu(銅)単線専用

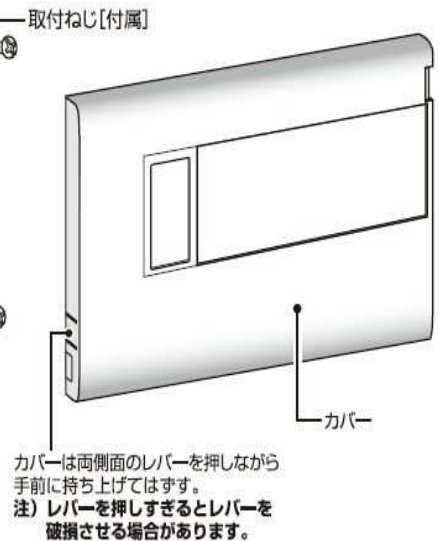


配管の管端を固定する場合

●まとめてねット取付台(品番:DSWTJ 8970)(別売)をご使用ください。
 注) 壁の穴開け位置・寸法は取付台の施工説明書に従ってください。
 また、取付台に付属している取付ねじで、まとめてねット取付台用
 ねじ穴を使用してしっかり取り付けてください。

TEL配線

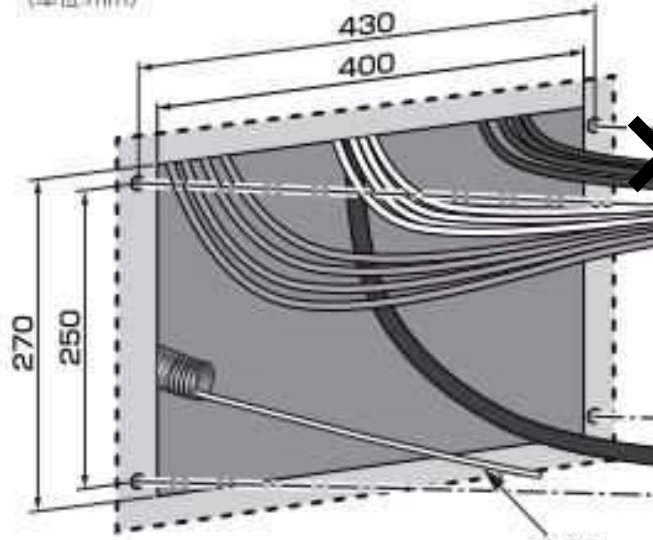
LAN配線



ご注意

- 周囲の空気を確保して取り付けください。
天井面から 15 mm以上
下面から 100 mm以上
両側面から 50 mm以上
- 壁面が柔軟な場合は、補強材を使用してしっかり取り付けください。

(単位:mm)



- 大壁・中空壁への露出取付には、下地工事が不要のはさみ金具(別売)をご使用ください。
品番: BQS900 (9 mm~15 mm壁用)
BQS901 (16 mm~25 mm壁用)

配管の管端を固定する場合

- 配管固定金具(品番: DSMKN1001)(別売)をご使用ください。

AC 100 V 電源および接地線

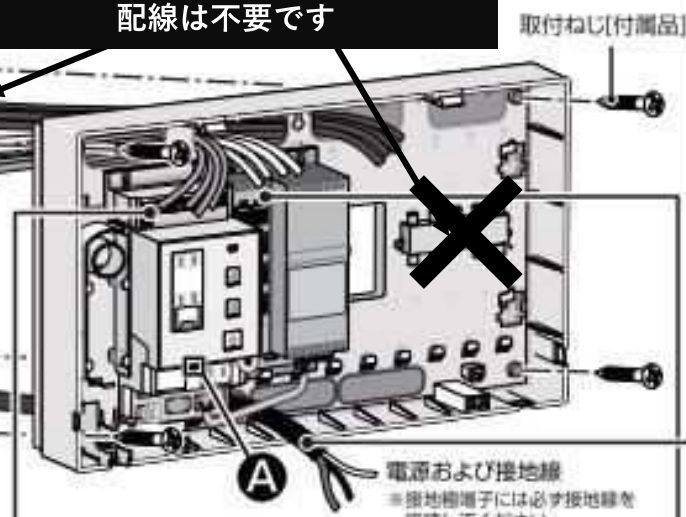
- 適用電線 $\phi 1.6$ mm $\phi 2$ mm Cu(銅)単線専用
- 結線方法

12 mm 奥まで差し込む

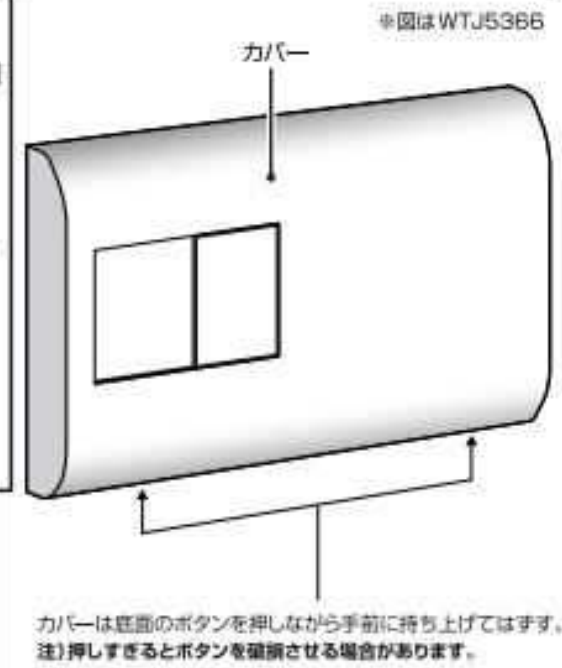
- 電線のはずし方

⊖ドライバーを差し込む

映像系の部材は同梱されていません
配線は不要です



外形寸法
(単位:mm)



TEL配線

LAN配線