

あらゆる止水・漏水対策に！水が流れた状態で施工可能！！

不乾性ポリオレフィン系一液性止水パテ剤

とめ太郎[®]

漏水予防・補修用 多用途な止水パテ！

半永久に硬化しないパテ！

FEP管
ベルマウス部
ケーブル通線後の
漏水に！

ハンドホール施工や
設備配管漏水にも！！

建設現場の常備品！！

あらゆる漏水に！

5kgCup

1kgCup

耐水性能がUPしました！！

様々な漏水問題を解決する多用途パテ剤

- ハンドホール施工/接合部
- FEP管内通線後漏水、ベルマウス/壁面継手廻りの漏水に！
- 設備配管廻り・ダクト廻りの隙間漏水に！
- 盤 内部の封止・結露・衩ミ対策・漏水/予防に！
- コンクリートクラック
- スリーブ廻りの漏水へ！
- CC-BOX特殊部/各種電線管の漏水に！



「とめ太郎」の特長

「とめ太郎」は「環境にやさしい」、不乾性ポリオレフィン系一液性止水パテ剤となります。
 ケーブル通線後の電線管路内とその周辺、また機械設備配管後の、各種管路廻りに於いて、浸水対策・漏水予防に適し、更には流水状態で施工が可能で、漏水補修にも最適な、水に溶けない一液性の止水パテ剤です。
 ポリエチレン・塩ビなどの樹脂製品、ゴムや金属、コンクリートに至る迄しっかり密着し、強い水の流れにも対応可。
 半永久に硬化しない不乾性の為、再充填や撤去が容易で、改修工事にも適した多用途なパテ剤です。
 更に、開封後使い切りの必要が無く、長期製品保管にも最適！

「とめ太郎」のご施工ポイント

- 充填作業は、必ずビニール手袋(内側)と軍手(外側)を重ねて装着し、作業を行って下さい。
- とめ太郎は、特殊な粘性を有している為、作業時は必ずバケツに、水を用意し、軍手を浸しながら、充填作業を行って下さい。
- 充填作業時、まずはとめ太郎をオニギリ状に丸め、充填箇所投入、その後指先や手の平で、外側から内側、奥から内側へ、細かく隙間を埋めて下さい。特に凹凸部、CVTケーブルの中心部は念入り！

「とめ太郎」の使用方法

●電気設備【ケーブル布設後/電線管内からの漏水の場合】

- 1: 漏水管路を確認。バックアップ材(スポンジ等)で壁を作る事により漏水の勢いを和らげる。
- 2: 「とめ太郎®」を管路内ケーブル円周(凹部)やバックアップ材に押しつける様に、軍手を水に浸しながら100mm充填する。
(100mm厚は各管路サイズ統一の最低充填厚となります)
- 3: ケーブル捻りや管路内の隙間を、とめ太郎を補充しながら指先で埋める。
- 4: バックアップ材+とめ太郎の2層充填にて止水完了。

※1 ケーブル再通線が無く、激しい流水が見受けられる場合に於いては最終層へ、オプション品 ハツラー(モルタル)や接着剤等で仕上処理を施す事で、とめ太郎は規定水圧より、更に高い水圧に耐える事も可能となります。(参考充填厚 ハツラーの50mm + とめ太郎 50mm)尚、本件は必ず現場責任者に仕上材要否・使用材料確認をお願いします。

各作業共に
 ご施工前は製品を
 25℃程度にすると
 より充填しやすく
 なります。

●機械設備【スリーブ/コンクリート躯体と配管廻り隙間漏水の場合】

- 1~4: 同上手順にて。
- 5: 現場施工法規に則り、必ずモルタルや接着剤等で仕上処理を行います。

(注)とめ太郎®はマンホール・ハンドホール内、地下施設等 暗所での充填を想定した製品です。屋外や紫外線の直接照射が予想される場所でのご使用は、必ず事前に営業担当にご相談下さい。



■「とめ太郎®」物性表■

項目	内容
外観〔性状〕	グレー〔パテ状〕
比重	1.8
耐熱性	-20℃~90℃
水密性(※オプション使用時)	0.05MPa (0.15MPa)

■「とめ太郎®」製品ラインナップ■

項目 / 内容	型番
とめ太郎 5kg カップ〔ビニール手袋・軍手・取説付属〕	TM-B5
とめ太郎 1kg カップ〔ビニール手袋・取扱説明書付属〕	TM-B1
〔 5kgカップ 箱梱包 2カップ入り * 縦235×横455×高190mm〕	
〔 1kgカップ 箱梱包 8カップ入り * 縦300×横265×高275mm〕	
すう太郎(バックアップ材) 吸水スポンジ 1000mm	SU-1
※オプション: プレミックスモルタル ハツラー 1kg袋	HT-1K

※オプション品の他 各種 仕上材取扱い有り。お問合せください。

■「とめ太郎®」使用量目安(5kgカップ×1個)の場合■

電線管路口(ケーブル占有率32~48%)

管径(φ)	最低充填厚	施工箇所
30	100mm	53~72
40		28~37
50		20~26
65		11~13
80		8~10
100		4~7
125		3~4
150		2
200		1~1.5

*最低厚100mmを充填した場合の参考施工箇所(目安)

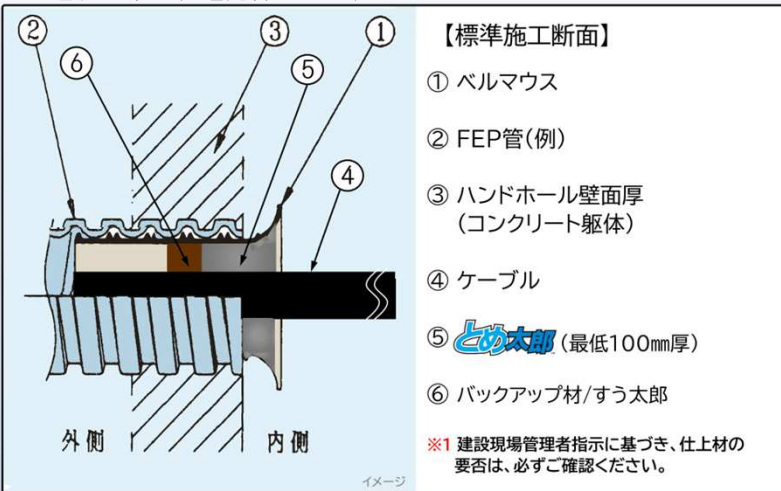
コンクリート躯体と配管周りの隙間

開口径	貫通パイプ径	施工箇所
100mm	50mm	8
125mm	75mm	6
150mm	100mm	5
175mm	125mm	4
200mm	150mm	3

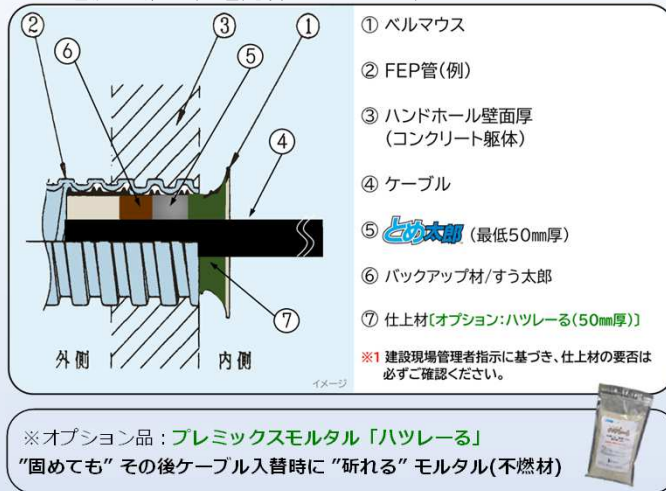
*50mm充填した場合の参考施工箇所(目安)

(注)本使用量目安は空間体積から算出した、計算上の数値となります。実際の充填作業にて、大幅増減も考えられます。ご了承下さい。尚、古河エレコム(株)止水関連商品「とめ太郎®」紹介ページから、とめ太郎®計算ツールをご利用頂く事が可能です。ご活用下さい。

FEP管施工断面〔2層充填イメージ〕



FEP管施工断面〔3層充填イメージ ※1〕



取扱店

●ご用命は **古河エレコム株式会社**

<http://www.f-elecom.com/>

●企画・販売 **EPJ株式会社**〔イーピージーエー〕

〒103-0026 東京都中央区日本橋兜町9-5 THE HUB日本橋兜町903号
 TEL: 03-5643-8137 FAX: 03-5643-8138 Mail: info@epj-inc.co.jp