



仕様書No. FJ 納仕-AA32B

年 月 日

プラフレキタフスト
(シルバー仕様)

仕 様 書

古河電 気 株 式 会 社
A T ・ 機 能 部 門
機 能 樹 脂 技 術 部





1. 適用範囲

本仕様書は、JIS C 8411:2019「合成樹脂製可とう電線管」に規定されるプラフレキタフスト シルバー仕様 呼び径 16～36（以下、管とします。）について適用します。

2. 管の品番及び温度の種類

管の品番、色及び温度の種類は表 1 の通りとします。

表 1 管の品番、色及び温度の種類

種類	品名	呼び径	品番	色	温度の種類
PF 管 (※1)	プラフレキ タフスト	16	PFTS-16	シルバー	タイプ-5 (※2)
		22	PFTS-22		
		28	PFTS-28		
		36	PFTS-36		

(※1) : JIS Q 1000 に基づき、JIS C 8411 に適合しています。

(※2) : 保管・輸送・取り付け・使用の最低温度が -5°C 、使用温度範囲が $-5\sim+60^{\circ}\text{C}$ であることを示します。

3. 材料

管の材料はポリエチレンを主体とし、耐燃性及び耐候性を向上させる為に適当量の難燃材等を配合したものとします。

3. 特性

4-1. 外観・構造

管軸に対して直角に切断したとき断面が円形であることとします。

内外面が滑らかで、キズ、その他実用上不相当と認められる欠点があってはならないものとします。

4-2. 寸法及び公差

管の寸法及び公差は表 2 の通りとします。

表 2 寸法及び公差

単位：mm

項目 呼び径	外 径	内 径	全 長
φ 16	23.0 ±0.3	15.2 以上	2500 -0, +50
φ 22	30.5 ±0.5	20.9 以上	2500 -0, +50
φ 28	36.5 ±0.5	26.7 以上	2500 -0, +50
φ 36	45.5 ±0.5	33.4 以上	2500 -0, +50

4-3. 性能

性能は 5. 検査を行ったとき、表 3 に適合するものとします。尚、圧縮試験・衝撃試験・温度特性の各試験では、JIS 規格より負荷を大きくした追加試験を行っております。

表 3 性能

項 目	性 能	試験 適用項
曲げ試験	裸眼又は矯正眼で見て、サンプルにひび又は割れが生じず、図 1 のゲージが通過できること。	5-3 (1)
圧縮試験	裸眼又は矯正眼で見て、サンプルにひび又は割れが生じず、且つ、試験前の外径と試験後の外径の差が 10% を超えないこと。	5-3 (2)
衝撃試験	12 個中 9 個以上のサンプルにひび又は割れが生じないこと。図 1 のゲージが通過できること。	5-3 (3)
温度特性	図 1 のゲージが、サンプル内を容易に通過すること。	5-3 (4)
火災の延焼 (自己消火性)	3 個のサンプル全部が合格すること。 合否の判定は 5-3 (5) ※による。	5-3 (5)
耐電圧	試験中に、トリップ装置が作動しないこと。	5-3 (6)
絶縁抵抗	絶縁抵抗値が、100MΩ 以上であること。	5-3 (7)

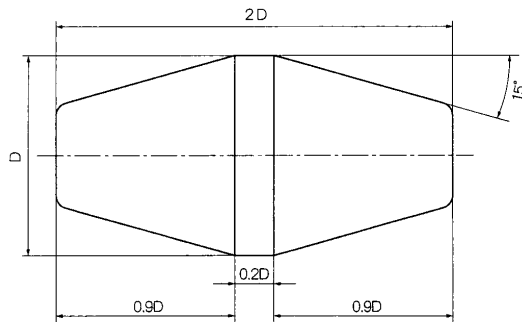


図1 ゲージ

- 備考
1. 材質は鋼製であって、角は丸みを付けてあること。
 2. 表面粗さは、0.01mm 以下とする。
 3. 外径の寸法は、表4に掲げる値とし、その許容差は $+0.05_0$ mm とする。
 4. 長さの寸法許容差は、 ± 0.2 mm とする。

表4 ゲージの外径寸法

単位：mm

管の呼び	ゲージの外径D	管の呼び	ゲージの外径D
16	12.16	28	21.36
22	16.72	36	26.72

5. 検査

5-1. 外観・構造

管の外観は目視によって調べます。

5-2. 寸法

長さ 500mm の供試管を取り、 $23 \pm 2^\circ\text{C}$ の温度にて JIS B 7507:2016 で規定するノギスを用いて、管軸に直角な同一平面内のほぼ等しい角度を有する 4 ケ所で測定し、平均値をもって示すものとします。

5-3. 性能

(1) 曲げ試験 (JIS C 8411:2019 準拠)

長さが外径に対して 12 倍のサンプルを 6 本とります。

試験は図 2 の試験装置を使用して行います。

常温及び -5 ± 2 °Cのそれぞれの温度で各 3 本の試験を行います。

サンプルを試験装置に固定したままで、指定の各温度で 2 時間以上保った後、その温度において試験を行います。

サンプルを試験装置に垂直に固定し、サンプルの外径に対して 3 倍以下の半径を有する円筒の回りにサンプルを手でゆっくりと左へ 90° 曲げ、垂直位置に戻し、続いて右へ 90° 曲げ、垂直位置に戻します。

この動作を 3 回以上繰り返し、最後に曲げた状態のままで 5 分間保持し、次にサンプルを屈曲させた状態で保ちつつ、サンプルの両端の直線部分が鉛直面に対して $45^\circ \pm 5^\circ$ になるよう試験装置を傾け、図 1 のゲージをサンプルの一端から自重で通過させます。

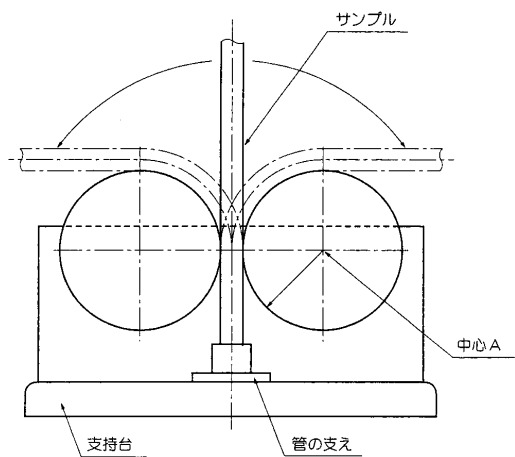


図 2 曲げ試験器具

(2) 圧縮試験

・試験 1 (JIS C 8411:2019 準拠)

長さが $200 \pm 5\text{mm}$ のサンプルを 3 本とります。

試験は図 3 の試験装置を使用して行います。

試験前にサンプルの外径を測定します。

23 ± 2 °C の温度において、サンプルの中央に巾 $50 \pm 0.5\text{mm}$ 角の鋼製の当て金を乗せ、その上から 30 ± 3 秒後に $750\text{N} +_0^4\%$ に到達するように、一定の増分で圧縮荷重を当て金に加えます。

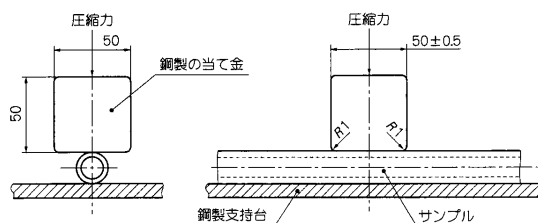
この時サンプルは初期外径の 25% を超え 50% 以下の扁平になるように圧縮力を加えます。サンプルが 25% 以下の減少率となった場合、サンプルが 30 ± 3 秒後に $30 \pm 3\%$ の減少率になるまで圧縮力を加え、そのときの圧縮力を測定します。その後新しいサンプルに、 30 ± 3 秒後に上述の測定した値に達する圧縮力を一定の増分で加えます。

このときサンプルは初期外径の 25~50% の減少率となるものとします。

圧縮した後、圧縮力及び鋼製の当て金を取り除き、15 分経過後にサンプルの扁平した部分の外径を計測します。

・試験 2 (追加試験)

新しいサンプルを用意し、圧縮力を 2000N 以上に達する力にて、それ以外の条件は同上にして試験を行います。



単位：mm

図 3 圧縮試験の配置

(3) 衝撃試験

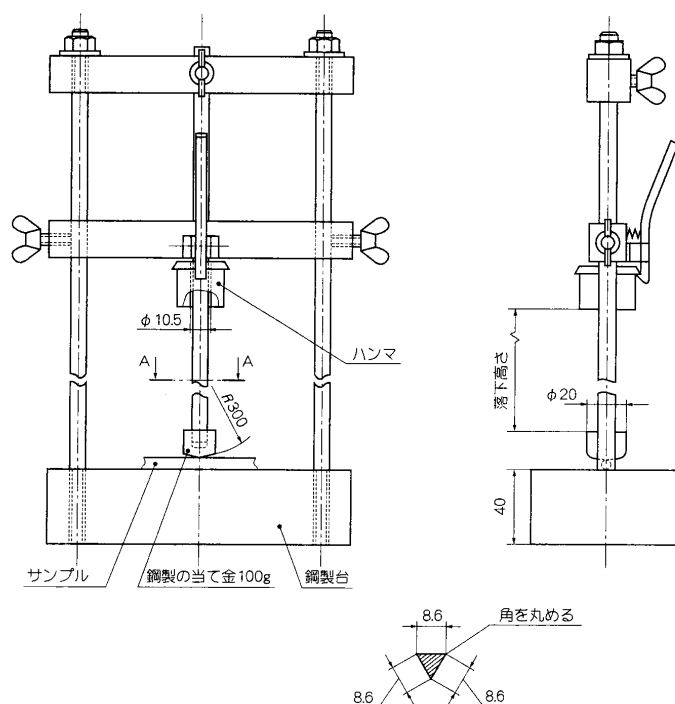
・試験 1 (JIS C 8411:2019 準拠)

長さが $200 \pm 5\text{mm}$ のサンプルを 12 本とります。

試験は図 4 の試験装置を使用して行います。冷蔵庫にサンプルを $-5 \pm 2\text{ }^\circ\text{C}$ の温度に 2 時間又は、規定の温度に達するまでのいずれか長い方の時間で保った後、冷蔵庫から取り出し 10 秒以内にサンプルを試験装置の鉄製台の上に置き、質量 $2.0\text{kg} \text{ }^+1\text{ }_0\%$ のハンマーを $100 \pm 1\text{mm}$ の高さから 1 回落下させます。

・試験 2 (追加試験)

新しいサンプルを用意し、質量 $5.0\text{kg} \text{ }^+1\text{ }_0\%$ のハンマーにて、それ以外の条件は同上にして試験を行います。試験後、試料が $20 \pm 5\text{ }^\circ\text{C}$ に到達した時点で、試料を垂直に支持し、初速を付けずに図 1 に規定するゲージを通過させます。



単位：mm

図 4 衝撃試験装置

(4) 温度特性

- ・試験 1 (JIS C 8411:2019 準拠)

長さが $100 \pm 5\text{mm}$ のサンプルを 3 本とります。

試験は図 5 の試験装置を使用して行います。

試験装置と共にサンプルを $60 \pm 2\text{ }^\circ\text{C}$ の温度に 4 時間 ± 5 分保った後、この試験装置を用いてサンプルの中央に管軸と直角方向に、直径 $6 \pm 0.1\text{mm}$ で長さ約 70mm の鋼製ロッドを介しておもりによって合計質量 $2.0\text{kg} \text{ }^+1_0\%$ を加えた状態で、24 時間 ± 15 分間保持し、次に荷重をかけたままサンプルを $23 \pm 2\text{ }^\circ\text{C}$ の状態で放置し冷却させます。冷却後に荷重を取り除き、その後すぐにサンプルを鉛直にし、図 1 のゲージをサンプルの一端から初速度 0 で落下させます。

- ・試験 2 (追加試験)

新しいサンプルを用意し、合計質量が $5.0\text{kg} \text{ }^+1_0\%$ のおもりを用いて、それ以外の条件は同上にして試験を行います。

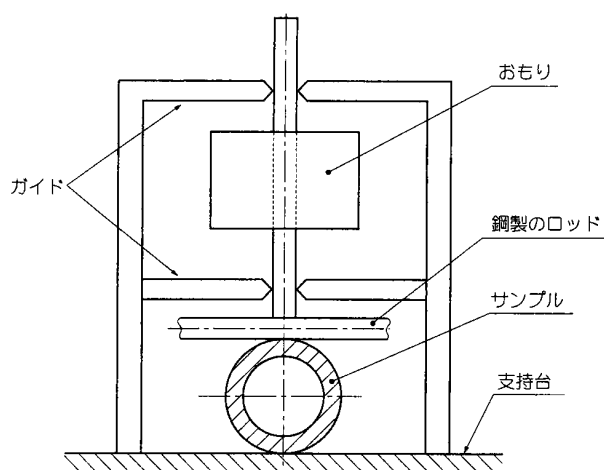


図 5 耐熱性試験装置



(5) 火災の延焼（自己消火性）（JIS C 8411:2019 準拠）

長さが $675 \pm 10\text{mm}$ のサンプルを 3 本とります。

試験は図 7、図 8 の試験装置を使用して行います。

ほとんど通風のない場所においた金属製エンクロージャー内にサンプルを垂直に取り付けます。取り付けは、相互の距離が $550 \pm 10\text{mm}$ の間隔でサンプルの両端部からほぼ等距離になるように幅約 25mm の 2 個の金属クランプで固定します。

呼び 22 までは $6\text{mm} \pm 0.1\text{mm}$ 、呼び 28 以上は $16.0 \pm 0.1\text{mm}$ のロッドを貫通させ、サンプルを真っ直ぐの状態に保持し、一層の白いティッシュペーパーを乗せた厚さ約 10mm の松板を下面に配置し、サンプルはエンクロージャーの中心になるように据え付け、下側のクランプはエンクロージャーの下面から $500 \pm 10\text{mm}$ になるように配置します。バーナーを鉛直に対して $45 \pm 2^\circ$ の角度で支持し、JIS C 60695-11-2:2016 に規定する 1kW の火炎をバーナー筒の上端からサンプルまでの距離が $100 \pm 10\text{mm}$ で、火炎の軸が下側クランプの上端から $100 \pm 5\text{mm}$ の点でサンプルの表面に当たるようにし、かつ、火炎の軸とサンプルの軸が交差するようにします。

火炎をサンプルに、表 5 に掲げる時間接炎させ、その炎を取り去り、燃焼が止まった後、サンプルの表面を水に浸した布できれいに拭きます。

※：火災の延焼の合否の判定基準

火災の延焼の合否の判定は以下によります。

ア：試験火炎により炎がサンプルに着火しない場合、そのサンプルは合格したものとします。

イ：試験火炎によりサンプルが燃焼するか、燃焼せずに溶けて無くなった場合は、火炎を除去した後に 30 秒以内に自然消火し、かつ、上側クランプの下端から 50mm 以内、及び下側クランプの上端から 50mm 以内に燃焼又は炭化の形跡がない場合、そのサンプルは合格とします。



ウ：試験火炎によりサンプルが燃焼した場合で、火炎を除去した後に 30 秒以上の燃焼が続いた場合、そのサンプルは不合格とします。

エ：いずれの状態においても、ティッシュペーパーに着火した場合、そのサンプルは不合格とします。

表 5 接炎時間

管の種類	厚さ (mm)	時間 (秒)
プラフレキタフスト	2.0 を超え 2.5 以下	45
	2.5 を超え 3.0 以下	55
	3.0 を超え 3.5 以下	65

※：厚さの測定方法は図 6 によります。

厚さは管軸を含む平面で切った断面の管壁を構成するサンプルの厚さを 3 ケ所以上で測った値の平均値とします。測定箇所は、管の山と谷それぞれ 2 ケ所ずつとします。

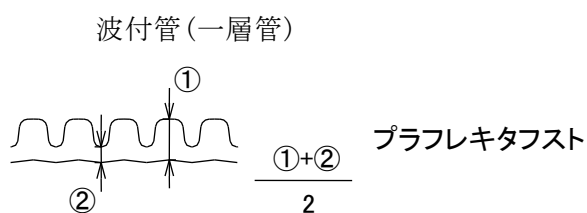
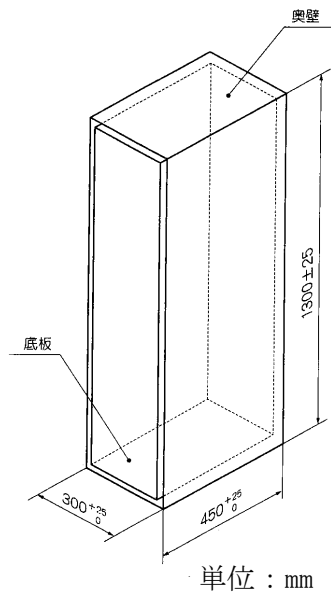


図 6 厚さの測定方法



材質：金属
 寸法はすべて内側寸法を示す。
 この図は、寸法を除いてデザインは自由とする。
 図 7 耐延焼性のスチールエンクロージャ

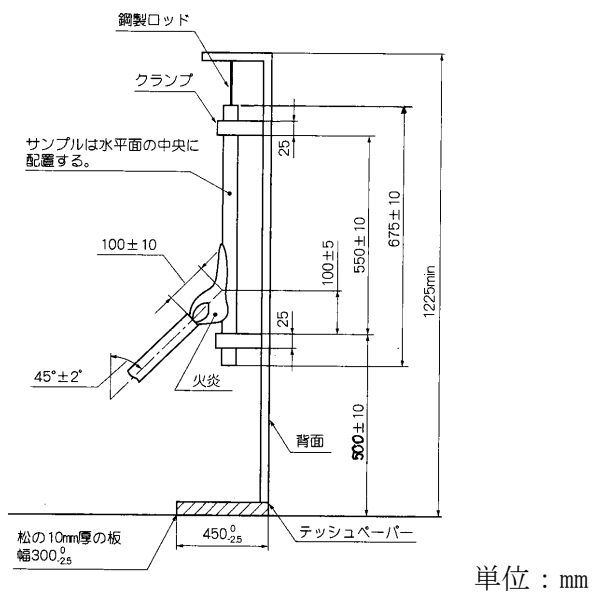


図 8 耐延焼性試験の装置

(6) 耐電圧 (JIS C 8411:2019 準拠)

サンプルの長さは 1.2m とし、試験は図 9 の試験装置を使用して行います。

サンプルの両端長さ約 100mm の部分が水面から出るように常温の食塩水中に浸します。食塩水は塩化ナトリウムを 1g / 1% の割合で溶解して作ります。

サンプルの内外の食塩中に電極を浸し、24 時間 ± 15 分経過後、両電極間に、周波数 50~60Hz のほぼ正弦波形の電流を、電圧を 1,000V から 2,000V まで徐々に増加させて印加し、電圧が 2,000V に達した後、15 分 秒の間その値を保持します。



(7) 絶縁抵抗 (JIS C 8411:2019 準拠)

試験は 5-3 (6) の試験の直後に、同一サンプル、同一試験装置で行います。

両電極間に 500V の直流電圧を印加し、電圧を印加してから 60 ± 2 秒後の両電極間の絶縁抵抗を測定します。

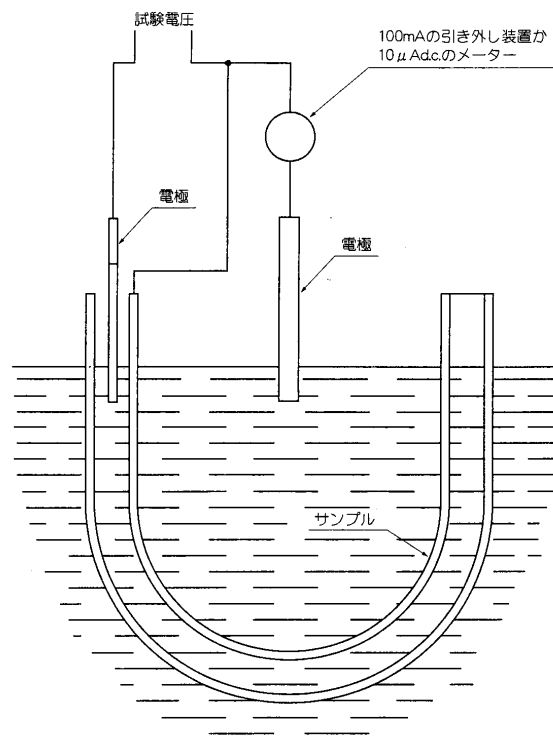


図 9 耐電圧及び絶縁抵抗の装置

6. 梱包

6-1. 管長さ

呼び径 $\phi 16$, $\phi 22$, $\phi 28$, $\phi 36$ 全て 2.5m とします。

6-2. 包装

製品の入り数及び包装箱の大きさを表 6 に示します。

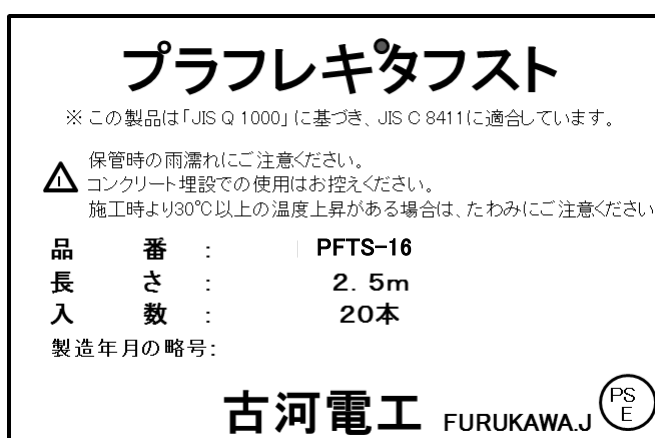


表 6 製品の入り数及び箱の大きさ

品 番	入り数 (本)	箱サイズ (mm) 幅×長さ×高さ
PFTS-16	20	165×2550×65
PFTS-22	20	220×2550×85
PFTS-28	10	185×2550×75
PFTS-36	10	230×2550×95

また、製品ラベルには、以下の事項を表示するものとし、包装箱表面の見やすい箇所及び箱内の製品端に表示するものとします。例を示します。

- (1) 品名
- (2) 品番及び公称内径 (呼び)
- (3) 長さ
- (4) 入り数
- (5) 販売者名 (略号)
- (6) 製造者名 (略号)
- (7) 製造年月の略号



- (8) 「特定電気用品以外の電気用品」

図 10 ラベル例

に付される記号

- (9) JIS 規格への自己適合表示
- (10) 取扱い注意事項

7. その他

本製品は、保管時や輸送下においてたわみが生じておりますが、適切な支持間隔で施工することで、優れた整直性を示します。

本仕様書の仕様は、弊社の都合によりお断りなく変更する場合がございますこと、ご了承ください承頂けますようお願い申し上げます。

以 上